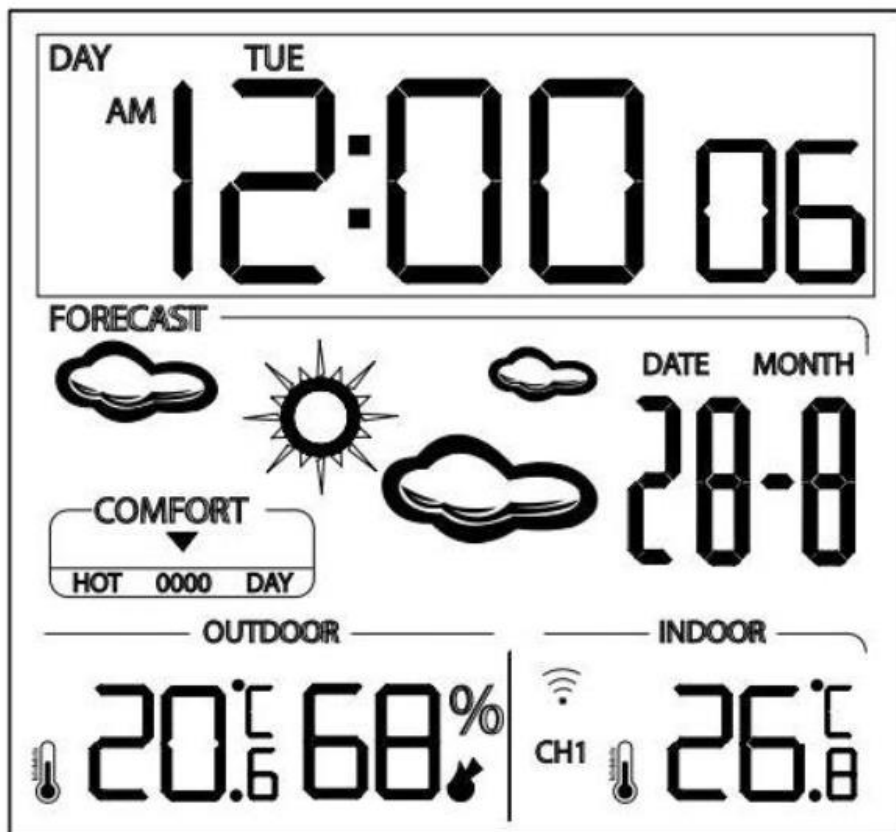
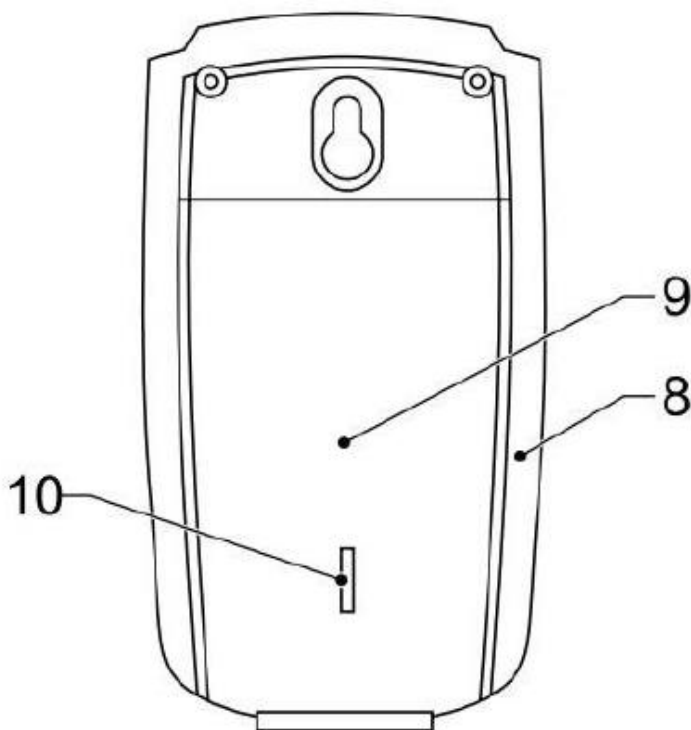
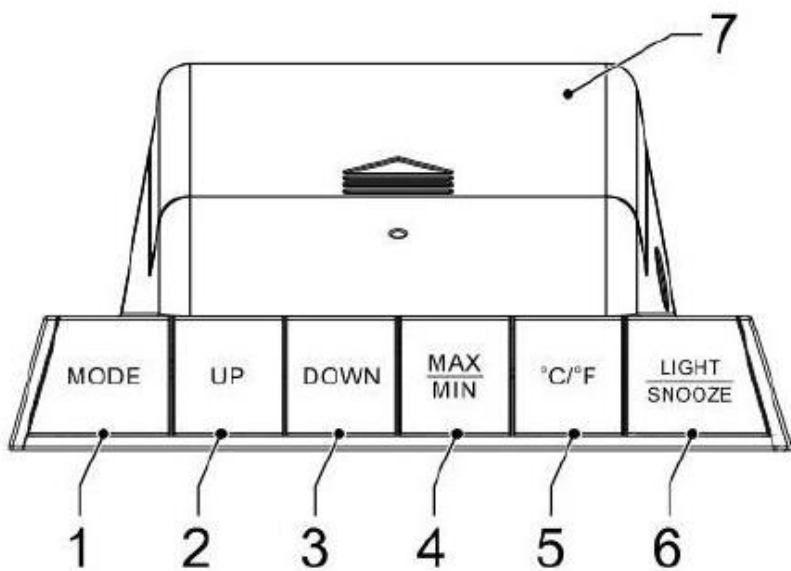


redis

Метеостанция

WEST404BK





## Описание

1. Бутон за режим	<ul style="list-style-type: none"><li>• Натиснете бутона, за да зададете режим: нормален / час / дата / алармен режим</li><li>• <b>Режим за час:</b> Натиснете и задръжте бутона, за да смените между час и минути. Натиснете бутона нагоре / надолу, за да настроите час / минути. Натиснете отново бутона, за да потвърдите.</li><li>• <b>Режим на дата:</b> Натиснете и задръжте бутона, за да смените между година, месец и дата. Натиснете бутона нагоре / надолу, за да настроите час / минути. Натиснете отново бутона, за да потвърдите.</li><li>• <b>Алармен режим:</b> Натиснете и задръжте бутона, за да смените между час, минути и опция за дрямка“. Натиснете бутона нагоре / надолу, за да настроите час / минути. Натиснете отново бутона, за да потвърдите.</li></ul>
2. Бутон нагоре 3. Бутон надолу	<ul style="list-style-type: none"><li>• Натиснете бутона, за да увеличите / намалите стойност. Натиснете и задръжте бутона, за да ускорите процеса.</li></ul>
4. Бутон максимум / минимум	<ul style="list-style-type: none"><li>• Натиснете бутона, за да видите температурата и влажността (максимална и минимална стойност). Натиснете и задръжте бутона, за да изчистите максималната и минималната стойност.</li></ul>
5. Бутон °C/°F	<ul style="list-style-type: none"><li>• Натиснете бутона, за да зададете формат на показваното време (°C/°F).</li></ul>
6. Бутон за подсветка Бутон за дрямка	<ul style="list-style-type: none"><li>• Натиснете бутона, за да включите подсветката на екрана. Подсветката се изключва след 5 секунди.</li><li>• Ако алармата се включи, натиснете бутона, за функция за дрямка, отлагаща алармата с 5 минути. Натиснете който и да е друг бутон, за да изключите алармата.</li></ul>
7. Слот за батерии (основно устройство)	<ul style="list-style-type: none"><li>• Отворете слота за батерии.</li><li>• Поставете батериите (3xAAA) в слота.</li><li>• Затворете слота.</li><li>• <b>Внимание:</b> След поставяне на батериите, устройството ще изтрие стойностите за вътрешна температура и влажност на въздуха (стойности на барометър) и в последствие външните стойности за 3 минути.</li></ul>
8. Външен сензор	

9. Слот за батерии (външно устройство)	<ul style="list-style-type: none"> <li>• Отворете слота за батерии.</li> <li>• Поставете батериите (2xAAA) в слота.</li> <li>• Затворете слота.</li> </ul>
10. Бутон за избор на канал на предаване	<ul style="list-style-type: none"> <li>• Отворете слота за батерии.</li> <li>• Изкарайте батериите.</li> <li>• Настройте канал за приемане на сигнал, който да отговаря на канала на основното устройство.</li> <li>• Поставете обратно батериите.</li> <li>• Затворете слота.</li> </ul>

## Инструкции за безопасност

### ВНИМАНИЕ

- Прочетете внимателно ръководството и го съхранявайте за бъдеща справка.
- Производителят не е отговорен за посредствени щети или щети по имуществото или здравето, предизвикани от непрочитането на инструкциите за безопасност и неправилната употреба на устройството.
- Използвайте устройството само за определените му цели. Не използвайте устройството за цели, различни от описаните в ръководството.
- Изключете продукта от електрическата мрежа, в случай че се появи повреда.
- Не използвайте устройствата, ако някоя част е повредена или дефектна. Ако устройството е повредено или дефектно, го заменете веднага.

### Безопасност на батериите

- Използвайте единствено батерии, които са описани в ръководството.
- Не използвайте стари и нови батерии едновременно.
- Не използвайте батерии от различен тип или производител.
- Не поставяйте батериите наобратно.
- Не прекъсвайте или разглабяйте батериите.
- Не излагайте батериите на вода.
- Не излагайте батериите на висока температура или огън.
- Батериите са склонни да течат при пълен разряд. За да избегнете повреди по устройствата, изваждайте батериите, когато оставяте устройствата неизползваеми за дълъг период от време.
- Ако течност от батериите попадне върху кожата или дрехите ви, веднага измийте с чиста вода.

## Почистване и поддръжка

### ВНИМАНИЕ!

- Не използвайте почистващи препарати или абразиви.
- Не почиствайте вътрешната част на устройството.
- Не се опитвайте да ремонтирате устройствата. Ако устройствата не функционират правилно, ги сменете с нови.
- Не потапяйте устройството във вода или други течности.
- Почиствайте корпуса на устройството със суха, мека кърпа.

## Помощ и допълнителна информация

Ако имате нужда от допълнителна помощ и/ или имате коментари или предложения, моля посетете официалната страница на NEDIS: [www.nedis.com/support](http://www.nedis.com/support)

Вносител и дистрибутор за България:

ВИКИВАТ ООД

Гр. Пловдив, 4003, България

Ул. Мостова 3

W: <https://vikiwat.com>

E: [info@vikiwat.com](mailto:info@vikiwat.com)

T: 0700 45 445/ \*4545

Производител: NEDIS B.V.

T: +31 (0)73-5993965

E: [service@nedis.com](mailto:service@nedis.com)

W: [www.nedis.com/contact](http://www.nedis.com/contact)

NEDIS B.V. De Tweeling 28 5215 MC 's-

Hertogenbosch THE NETHERLANDS