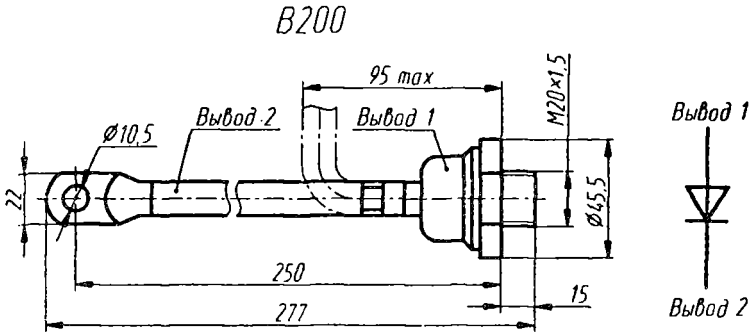


B200

Диод кремниевый, диффузионный. Предназначен для работы в цепях статических преобразователей электроэнергии постоянного и переменного токов на частотах до 2 кГц. Выпускается в металлокерамическом корпусе с гибким выводом. Диод имеет 15 классов по напряжению (от 1,5 до 14). Обозначение типоминнала и полярность выводов приводятся на корпусе. Масса диода не более 500 г.



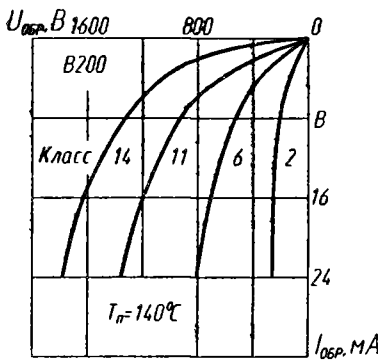
Электрические параметры

Импульсное прямое напряжение, не более	1,35 В
Пороговое напряжение при $T_n = +140^\circ\text{C}$, не более	0,92 В
Динамическое сопротивление при $T_n = +140^\circ\text{C}$, не более	0,684 мОм
Повторяющийся импульсный обратный ток при $T_n = +140^\circ\text{C}$, не более	8 мА
Время обратного восстановления при $T_n = +140^\circ\text{C}$, не более	15 мкс
Заряд восстановления при $T_n = +140^\circ\text{C}$, не более	350 мкКл
Тепловое сопротивление переход—корпус, не более	0,13 $^\circ\text{C}/\text{Вт}$

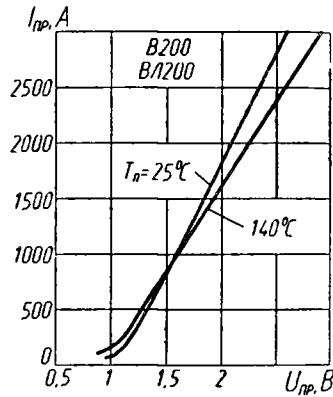
Предельные эксплуатационные данные

Повторяющееся импульсное обратное напряжение	150...1400 В
Неповторяющееся импульсное обратное напряжение	$1,15 U_{\text{обр, и, п}}$
Импульсное рабочее обратное напряжение	$0,8 U_{\text{обр, и, п}}$

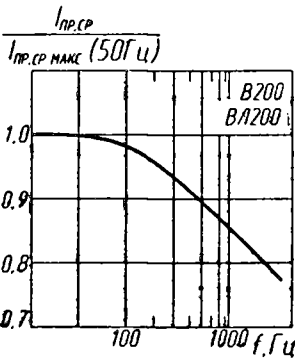
Постоянное обратное напряжение	$0,75 U_{\text{ОБР, и, п}}$
Средний прямой ток при $T_k = +100^\circ\text{C}$, $f = 50 \text{ Гц}$	314 А
Неповторяющийся прямой ток при $T_n = +140^\circ\text{C}$, $t_n = 10 \text{ мс}$, $U_{\text{ОБР}} = 0$	6000 А
Защитный показатель при $T_n = +140^\circ\text{C}$, $t_n = 10 \text{ мс}$	$180000 \text{ А}^2 \cdot \text{с}$
Температура перехода	$-60 \dots +140^\circ\text{C}$
Температура корпуса	$+100^\circ\text{C}$
Крутящий момент	$50 \text{ Н} \cdot \text{м}$



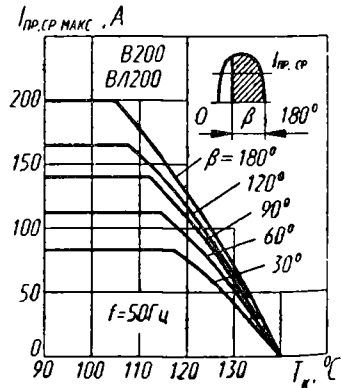
Зависимости обратного напряжения от тока



Зависимости прямого тока от напряжения



Зависимость допустимого среднего прямого тока от частоты



Зависимости допустимого прямого тока от температуры корпуса