



Gniazdo SELV (z ang. Separated or Safety Extra-Low Voltage) to dwupolowe gniazdo bezpieczeństwa, niskiego napięcia (do 50V), którego odpowiednia konstrukcja zapobiega użyciu wtyczki o napięciu innym niż napięcie gniazda (wtyczka SELV również posiada odpowiednie zabezpieczenia). Specjalna budowa elementu mocującego kabel (dwie pozycje zależne od przekroju kabla) zapewniają odpowiednie, bezpieczne mocowanie przewodów we wtyczce.

Gniazdo i wtyczka są przystosowane m.in. do wykorzystania w przenośnych transformatorach obudowanych (PFS), zasilaczach oraz instalacjach elektrycznych samochodów kempingowych lub na łodziach. Wykonanie zgodne z normami bezpieczeństwa EN60884-2-4.



Wykonania napięciowe: 6; 12; 24; 48 V AC

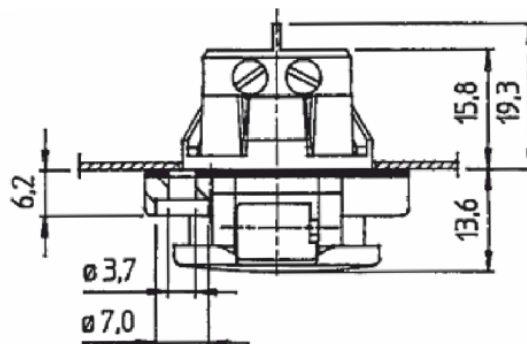
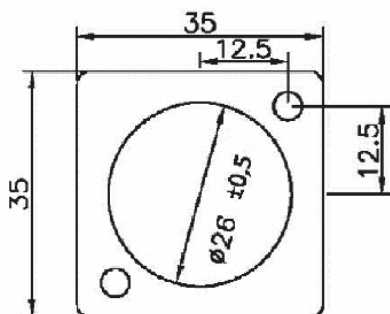
Maksymalny prąd: 16 A

Stopień ochrony: IP44 (gniazdo), IP34 (wtyczka)

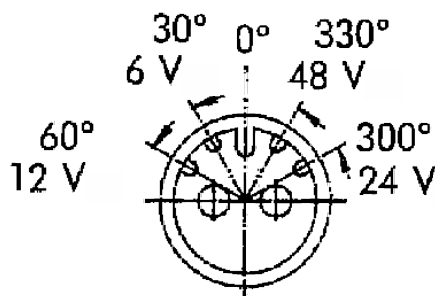
Przekrój przewodów: 4 mm² (pojedynczy przewód) lub 2,5 mm² (przy połączeniu równoległym gniazd)

Masa: 0,02 kg

Gniazdo SELV



Wtyczka SELV



Z uwagi na ciągły rozwój konstrukcji oraz zmiany wymagań technicznych, firma Breve-Tufvassons zastrzega sobie prawo zmian w/w parametrów.