

Инструкция за монтаж

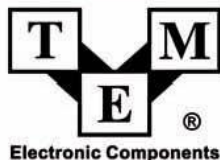
1. Тип: Захранващо устройство LED (семейства: AP, CEN, CLG, ELG, ELN, GSC, HBG, HLG, HLN, HLP, HSG, HVG, LCM, LP, LPF, PLC, NPF, OWA, PCD, PLC, PLD, PLM, PLN, PLP, PWM, ULP)

2. Въведение

Захранващото устройство LED е захранване предназначено за LED, което осигурява постоянен ток/напрежение или генерира регулируем ток управляван от външен димер за диоди LED. В зависимост от вида или концепцията на проекта, някои захранвания притежават функция PFC, но могат също така да работят в трудни условия като например места с голямо запрашаване или висока влажност. Захранванията LED Mean Well притежават метална кутия, пластмасова кутия и видове PCB.

3. Монтаж

- (1) Преди пристъпване към всякакви инсталационни дейности или консервация трябва да се изключи захранването от устройството. Трябва да се уверите, че то случайно не може да бъде отново включено!
- (2) Трябва да се осигури съответната вентилация около устройството и не трябва да се поставят върху него никакви предмети. Ако в близост до устройството има източник на топлина, той трябва да се отдалечи на разстояние най-малко 10-15cm от захранващото устройство.
- (3) Посока на монтиране различна от стандартната или работа при висока температура на околната среда може да повиши температурата на вътрешните компоненти и да изисква намаляване на изходния ток. Оптималната посока на монтаж и кривата за ограничаване на стойността на тока се намират в спецификациите.
- (4) Номиналният ток на утвърдения основен / допълнителен проводник трябва да бъде по-голям от или равен на номиналният ток на устройството. Моля да се отнесете към спецификацията.
- (5) При захранващи устройства LED с водонепроницаеми връзки трябва да се провери дали свързването между устройството и осветителното тяло е уплътнено, за да се избегне проникването на вода в системата.
- (6) При захранващи устройства LED с възможност за димиране се убедете, че притежавания от Вас димер позволява да се управляват такива устройства. За серии ELN тип "D" или "P" се изисква ток 40mA за всяко устройство; за серии с функция "3 в 1" напр. серии HLG или LPF се изисква ток 0.15mA за всяко устройство.



Transfer Multisort Elektronik Sp. z o.o.

ul. Ustronna 41, 93-350 Лодз, ПОЛША

NIP: 729-010-89-84, REGON: 473171710,

Районен съд за Лодз Шрудмешчие Nr KRS: 0000165815

Размер на капитала на фирмата: 3 300 000 PLN

(7) Окабеляване: цветовете на проводниците се различават в зависимост от държавата, моля да се отнесете към таблицата по-долу.

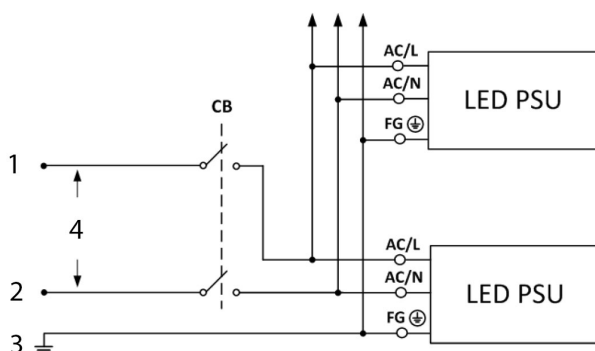
	1	2
3	4	5
6	7	8
9	10	11

- 1 - Северна Америка
- 2 - Хармонизирана Европа
- 3 - Под напрежение и ACL
- 4 - Черен
- 5 - Кафяв
- 6 - Неутрален и ACN
- 7 - Бял
- 8 - Син
- 9 - PE и FG (само клас I)
- 10 - Зелен
- 11 - Зелено/син

(а) Свържете проводник FG (зелен или зелено/жълт) на захранването LED към PE (зелен или зелено/жълт). Тази стъпка може да се прескочи в случай, че устройството е обозначено като клас II, без заземяване.

(б) Свържете проводник ACL (черен или кафяв) на захранването LED към напрежението (черен или кафяв).

(с) Свържете проводник ACN (бял или син) на захранването LED към неутралния (бял или син).



1 - ПОД НАПРЕЖЕНИЕ (черен или кафяв)

2 - НЕУТРАЛЕН (бял или син)



Transfer Multisort Elektronik Sp. z o.o.

ul. Ustronna 41, 93-350 Лодз, ПОЛША

NIP: 729-010-89-84, REGON: 473171710,

Районен съд за Лодз Шрудмешчие Nr KRS: 0000165815

Размер на капитала на фирмата: 3 300 000 PLN

3 - РЕ (зелен или зелено/жълт)

4 - ЛИНИЯ

(8) Допълнителна информация относно се за устройството се намира на страниците в Интернет на адрес www.meanwell.com.

4. Предупреждение / Внимание !!

(1) Риск от поражение с електрически ток и енергийна заплаха. Всички повреди трябва да бъдат проверени от квалифициран сервизен специалист. Не отваряйте сами кутията на устройството!

(2) Риск от необратимо повреждане. Захранващите устройства LED с класификация IP64 до IP66 могат да бъдат монтирани само вътре в помещения или на места, в които ще бъдат защитени от дъжд.

(3) Захранващите устройства LED не трябва да се монтират в места с висока температура на околната среда или близко до източници на огън. Максималната температура на околната среда е посочена в спецификациите.

(4) Изходният ток и изходната мощност не могат да превишават номиналните стойности посочени в спецификациите.

(5) Заземяването (FG) трябва да бъде свързано към защитна земя, ако устройството притежава такава.

(6) Всички захранващи устройства MW са проектирани в съответствие с разпоредбите за електромагнитна съвместимост, протоколите от изпитванията могат да се предоставят при поискване. Понеже тези захранващи устройства са устройства, които се монтират вътре в кутията на други системи, след тяхното интегриране с дадена система, крайната електромагнитна съвместимост на системата трябва да бъде проверена отново.

Производител:

MEAN WELL ENTERPRISES Co., LTD.

No.28, Wuquan 3rd Rd., Wugu Dist.,

New Taipei City 24891, Taiwan

Tel: +886-2-2299-6100

Web: www.meanwell.com



Transfer Multisort Elektronik Sp. z o.o.

ul. Ustronna 41, 93-350 Лодз, ПОЛША

NIP: 729-010-89-84, REGON: 473171710,

Районен съд за Лодз Шрудмешчие Nr KRS: 0000165815

Размер на капитала на фирмата: 3 300 000 PLN