

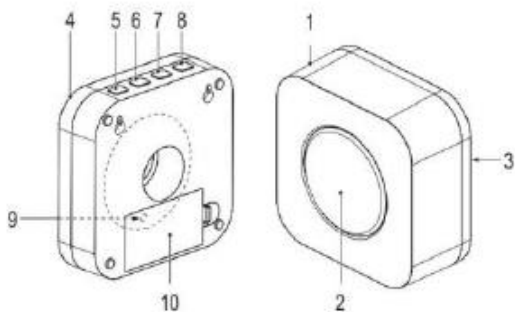
nedis

Безжичен звънец

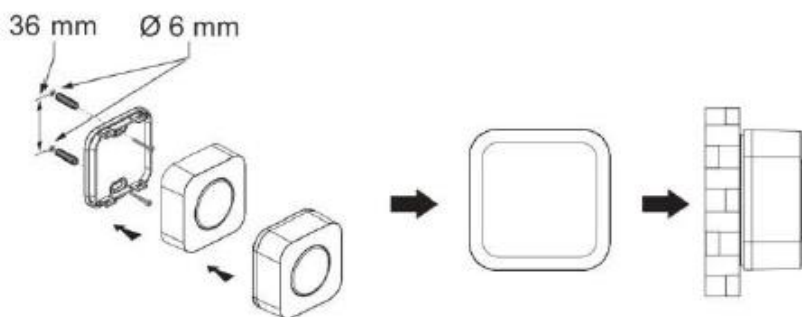
DOORB112WT



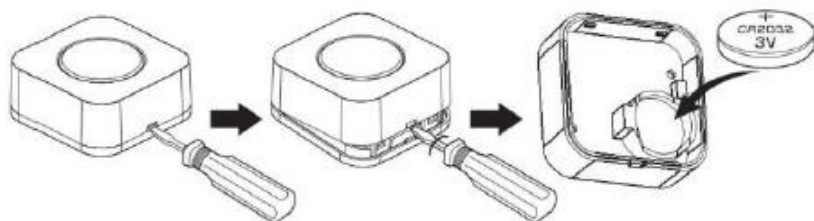
A



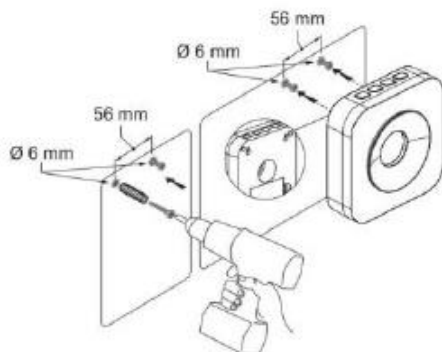
B1



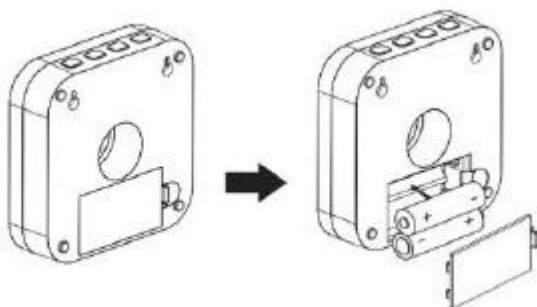
B2



C1



C2



Характеристики

Продукт	Безжичен звънец
Артикулен номер	DOORB112WT
Захранване	Предавател: CR2032, 3 VDC (включена) Приемник: AA, 1.5 VDC (2x) (не включени)
Ниво на шум	90 dB (до 0.5 m)
Обхват	≤ 150 m (открито разстояние)
Работна температура	0-30°C ~ +40 °C
Ниво на защита	Предавател: IP44
Габаритни размери	Предавател: 48x48x21 mm Приемник: 105x105x30 mm

Описание (изобр. А)

1. Предавател	Водете се по илюстрацията (изобр. В1), за да монтирате предатателя.
2. Бутон за звънец	
3. Място за батерии	Водете се по илюстрацията (изобр. В2), за да поставите батериите.
4. Приемник	Водете се по илюстрацията (изобр. С1), за да монтирате приемника.
5. Бутон за сила на звука	Натиснете бутона, за да зададете ниво на сила на звука.
6. Бутон за избор на мелодия	Натиснете бутона, за да изберете мелодия (36 мелодии) За да изтриете всичката информация от приемника, натиснете и задръжте бутона за 5 сек.

7. Бутон за избор на режим	Натиснете бутона, за да изберете режим: (1) Само звук / (2) Само мигащ LED индикатор / (3) Звук и мигащ LED индикатор.
8. Бутон за свързване	За да свържите приемника и предавателя, натиснете и задръжте бутона за свързване за 2 сек. Ако LED индикатора се включи и се чуе звук, натиснете бутона на звънеца на предавателя. Приемникът ще изпищи, за да индикира, че свързването е успешно.
9. LED индикатор	
10. Място за батерии	Водете се по илюстрацията (изобр. С2), за да поставите батериите.

Инструкции за безопасност

ВНИМАНИЕ

- За да намалите риска от електрически удар, този продукт трябва да бъде отварян само от оторизиран техник, когато е необходимо обслужване.
- Изключете продукта от електрическата мрежа, в случай че се появи повреда.
- Прочетете внимателно ръководството и го съхранявайте за бъдеща справка.
- Използвайте устройствата, само както е описано. Не използвайте устройствата с цел, различна от тази, описана в ръководството.
- Не използвайте устройствата, ако някоя част е повредена или дефектна. Ако устройството е повредено или дефектно, го заменете веднага.
- Не използвайте устройствата на открито. Устройствата са предназначени единствено за вътрешна употреба.
- Не излагайте устройството на висока температура.
- Не излагайте устройството на директна слънчева светлина.
- Не използвайте устройството на места с висока влага, като бани и плувни басейни.
- Не монтирайте устройството на места, където други устройства могат да предизвикат смущения.
- Не пипайте устройството с мокри ръце

Почистване и поддръжка

ВНИМАНИЕ

- Не почиствайте вътрешната част на устройството.
- Не използвайте почистващи препарати или абразиви.
- Не се опитвайте да ремонтирате устройствата. Ако устройствата не функционират правилно, ги сменете с нови.
- Почиствайте корпуса на устройството със суха, мека кърпа.

Помощ и допълнителна информация

Ако имате нужда от допълнителна помощ и/ или имате коментари или предложения, моля посетете официалната страница на NEDIS: www.nedis.com/support

Вносител и дистрибутор за България:

ВИКИВАТ ООД

Гр. Пловдив, 4003, България

Ул. Мостова 3

W: <https://vikiwat.com>

E: info@vikiwat.com

T: 0700 45 445/ *4545

Производител: NEDIS B.V.

T: +31 (0)73-5993965

E: service@nedis.com

W: www.nedis.com/contact

NEDIS B.V. De Tweeling 28 5215 MC 's-

Hertogenbosch THE NETHERLANDS