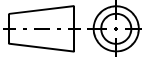


CATIA V5 

Intended For Welded Screw Ø  
 Pour Goujon Soudé à Filets Couchés Ø  
 Aufnahme fuer Schweissbolzen Ø  
 -

Tensile Force  
 Tension mini.de serrage  
 Schlaufenzugkraft  
 -

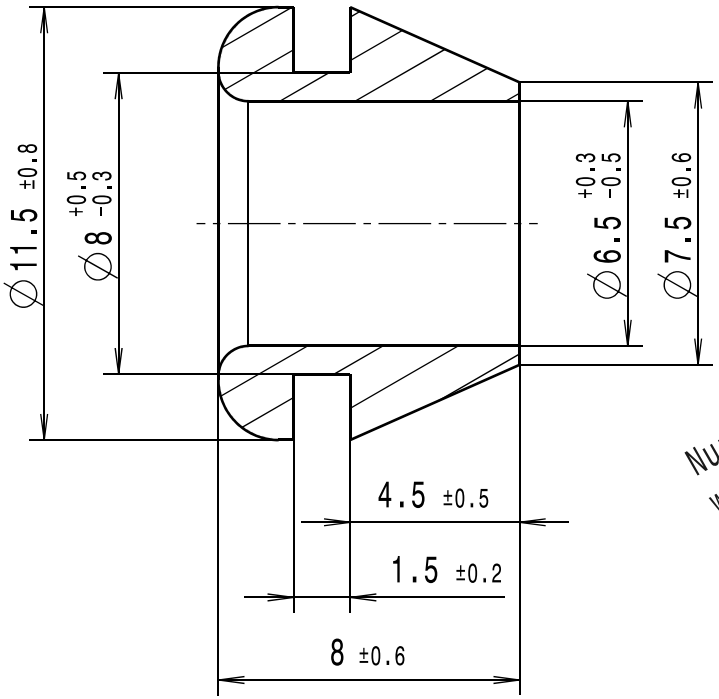
Hole Size  
 Trou Ø  
 Loch Ø  
 -

Panel Thickness  
 Épaisseur Support  
 Blechdicke  
 -

Bundle Ø  
 Toron Ø  
 Buendel Ø  
 -

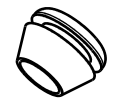
Material  
 Matière  
 Werkstoff  
  
 Weich-PVC (PVC-P)

| Revision level<br>Indice<br>Aenderungsstand |                        | Revision Record<br>Désignation<br>Beschreibung der Aenderung | Changed<br>Modifié<br>Geaendert | Date<br>Datum | Approved<br>Approuvé<br>Geprueft | Date<br>Datum |
|---|------------------------|--|---------------------------------|---------------|----------------------------------|---------------|
| Drawing<br>Dessin<br>Zeichnung              | Part<br>Pièce<br>Solid |  |                                 |               |                                  |               |
| 0   | 0                      | Ersatz fuer 14.105 (6.6.61)                                  | Bk                              | 05.01.95      | Rathjen                          | 05.01.95      |
| 0   | 0                      | Zeichnung auf Catia-V5 neu erstellt                          | Steiner                         | 11.09.07      | Spiesz                           | 11.09.07      |



Nur zur Information,  
 wird vom Aenderungsdienst  
 nicht erfasst.  
 For information only,  
 not subject to alteration service.

1:1



~~Tolerances  
 Dimension without tolerances  
 details to:  
 Tolérances  
 Cotes sans tolérances:  
 Toleranzen  
 Masse ohne  
 Toleranzangaben nach:  
 DIN 16901 / 140~~

PERFORMANCE SPECIFICATION  
 AUSFUEHRUNG SPEZIFIKATION

The copyright of this drawing is reserved by HELLERMANN TYTON. It is issued on condition that it is not reproduced, copied or disclosed to a third party, either wholly or in part, without the consent of HELLERMANN TYTON.

La propriété de ce plan est réservée à la société HELLERMANN TYTON. Il est distribué à condition qu'il ne soit pas reproduit, communiqué ou révélé à une tierce partie, soit complètement ou en partie, sans le consentement de la société HELLERMANN TYTON.

Weitergabe sowie Vervielfaeltigung dieser Unterlage, Verwertung und Mitteilung ihres Inhalts nicht gestattet, soweit nicht ausdruücklich zugestanden. Zuwiderhandlungen verpflichten zu Schadenersatz. Alle Rechte fuer den Fall der Patenterteilung oder Gebrauchsmuster-Eintragung vorbehalten.

Drawn  
 Dessiné Par **Bk**  
 Gezeichnet

Approved  
 Approuvé Par **Rathjen**  
 Geprueft

**HellermannTyton**

Manchester Telephone: +44 (0) 161 945 4181  
 Facsimile: +44 (0) 161 947 2228

Trappes Téléphone: +33 (0) 1 30 13 80 00  
 Télécopie: +33 (0) 1 30 13 80 60

Tornesch Telefon: +49 (0) 41 22 / 701 - 1  
 Telefax: +49 (0) 41 22 / 701 - 400

Scale  
 Echelle **5:1; 1:1**  
 Maszstab

Title  
 Titre  
 Benennung **Durchführungsstulle/ Grommet HV1502**

Drawing-No  
 Plan-No  
 Zeichnungs-Nr **14.0105**

Project Number  
 Numéro de projet -  
 Projektnummer

Format  
 D.Size **A4**

Sheet  
 Page  
 Blatt **1 / 1**