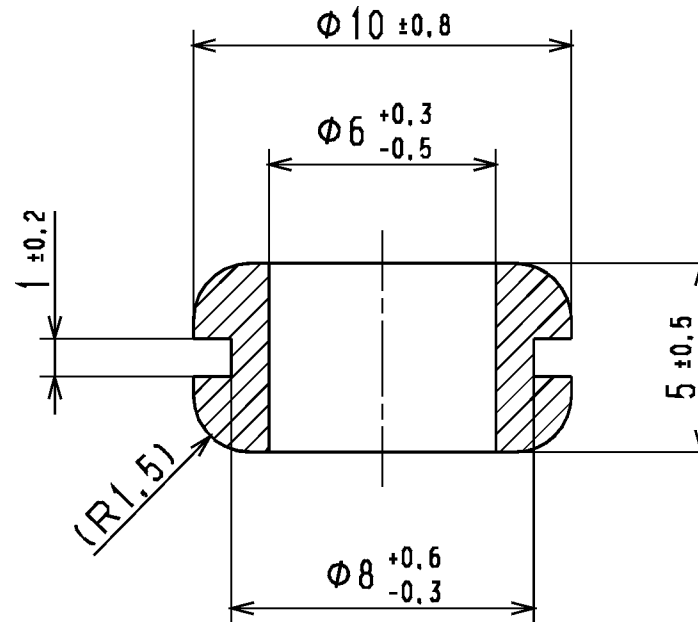


Aenderungsstand / Revision level		Beschreibung der Aenderung/ Revision Record	Geaendert Changed	Datum Date	Geprueft Approved	Datum Date
Solid / part	Zeichnung / drawing					
	0	Ersatz für 14.179 (18.03.62)	Bk	15.12.92	bma	15.12.92
	1	Div. Toleranzen geaendert	Bk	09.01.95	bma	09.01.95
0	1	Rahmen neu; isom. Ansicht hinzu; Maszstab 5:1 war 2:1	Langeloh	05.07.04	bma	05.07.04

Nur zur Information,
wird vom Änderungsdienst
nicht erfaßt.
For information only,
not subject to alteration service.



1:1



Werkstoff / Material

Weich-PVC (PVC-P)/
Flexible-PVC (PVC-P)

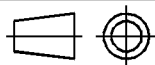
Toleranzen / Tolerances

Masse ohne Toleranzangaben nach
Dimension without tolerances
details to

DIN 16901 /

AUSFUERHRUNG / PERFORMANCE
SPEZIFIKATION / SPEC.

CATIA
4.2.4



Gez. / Drawn

15.12.92

Bk

Gepr. / Appr.

15.12.92

bma

Maszstab / Scale 5:1; 1:1

Benennung / Title

Durchfuehrungstuelle/Grommet
HV 1215

Zeichnungs-Nr./Drawing-No

14.0179

Format
D.Size A4

Blatt
Sheet

HellermannTyton

HellermannTyton GmbH

Grosser Moorweg 45, 25436 Tornesch
Telefon: 04122 / 701-1
Telefax: 04122 / 701-400

Weitergabe sowie Vervielfaeltigung dieser
Unterlage, Verwertung und Mitteilung ihres
Inhalts nicht gestattet, soweit nicht aus-
druecklich zugestanden. Zuwiderhandlungen
verpflichten zu Schadenersatz. Alle Rechte
fuer den Fall der Patenterteilung oder
Gebrauchsmuster-Eintragung vorbehalten.

The copyright of this drawing is reserved
by HELLERMANN TYTON GMBH. It is issued
on condition that it is not reproduced,
copied or disclosed to a third party, either
wholly or in part, without the consent of
HELLERMANN TYTON GMBH.