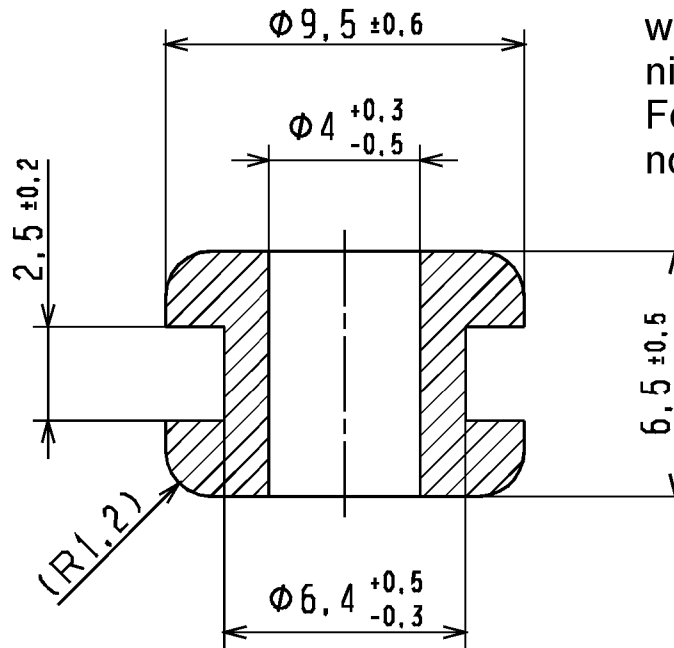


| Aenderungsstand / Revision level | | Beschreibung der Aenderung/ Revision Record | Geaendert Changed | Datum Date | Geprueft Approved | Datum Date |
|----------------------------------|------------------------|------------------------------------------------|----------------------|---------------|----------------------|---------------|
| Solid / part | Zeichnung / drawing | | | | | |
| | 0 | Ersatz für 14.0243 | Bk | 03.11.93 | bma | 03.11.93 |
| | 1 | Div. Toleranzen geaendert | Bk | 09.01.95 | bma | 09.01.95 |
| 0 | 1 | Rahmen neu; isom. Ansicht hinzu | Langeloh | 17.05.04 | bma | 17.05.04 |

Nur zur Information,
wird vom Änderungsdienst
nicht erfaßt.
For information only,
not subject to alteration service.



1:1



Werkstoff / Material

Weich-PVC (PVC-P)/
Flexible-PVC (PVC-P)

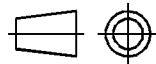
Toleranzen / Tolerances

Masse ohne Toleranzangaben nach
Dimension without tolerances
details to

DIN 16901 /

AUSFUERHRUNG / PERFORMANCE
SPEZIFIKATION / SPEC.

CATIA
4.2.4



Gez. / Drawn 03.11.93 Bk
Gepr. / Appr. 03.11.93 bma

Masstab / Scale 5:1; 1:1

Benennung / Title

Durchfuehrungstuelle/Grommet
HV 1201 B

Zeichnungs-Nr./Drawing-No

14.0243

Format
D.Size A4

Blatt
Sheet

Weitergabe sowie Vervielfältigung dieser
Unterlage, Verwertung und Mitteilung ihres
Inhalts nicht gestattet, soweit nicht aus-
drücklich zugestanden. Zuwiderhandlungen
verpflichten zu Schadenersatz. Alle Rechte
für den Fall der Patenterteilung oder
Gebrauchsmuster-Eintragung vorbehalten.

The copyright of this drawing is reserved
by HELLERMANN TYTON GMBH. It is issued
on condition that it is not reproduced,
copied or disclosed to a third party, either
wholly or in part, without the consent of
HELLERMANN TYTON GMBH.

HellermannTyton
HellermannTyton GmbH

Grosser Moorweg 45, 25436 Tonnesch
Telefon: 04122 / 701-1
Telefax: 04122 / 701-400