

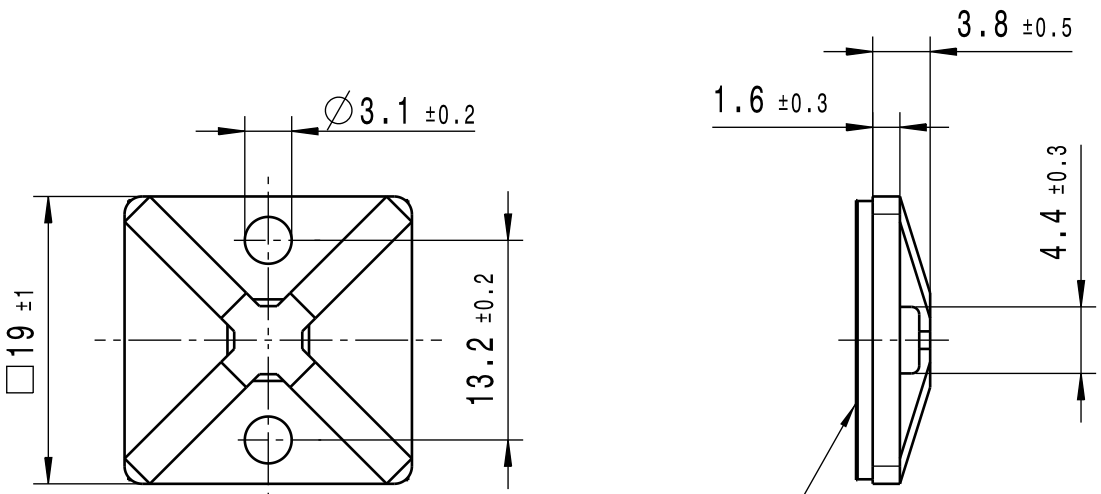
<b>CATIA V5</b> 	Revision level Indice Aenderungsstand		Revision Record Désignation Beschreibung der Aenderung	Changed Modifié Geaendert	Date Datum	Approved Approuvé Geprueft	Date Datum
	Drawing Dessin Zeichnung	Part Pièce Solid					
Hole Size Trou Ø Loch Ø	1	0	Zeichnung in Catia V5 neu erstellt	Zimmermann	13.01.11	Schiwek	13.01.11

Panel Thickness  
Épaisseur Support  
Blechdicke

Bundle Ø  
Toron Ø  
Buendel Ø

Material  
Matière  
Werkstoff

**PA6.6**



Tolerances  
Dimension without tolerances:  
Tolérances  
Cotes sans tolérances:

Toleranzen  
Masse ohne  
Toleranzangaben :

Angle/ Winkel	± 3°
≤ 6	± 0,3
≤ 30	± 0,5
≤ 60	± 0,7
≤ 120	± 1,5
≤ 400	± 5
≤ 1000	± 10

Durch das Herstellverfahren bedingte Geometrieaenderungen (Anspritzung, Auswerfermarkierungen, etc.) zulaessig. Einzelheiten der Ausfuehrung bleiben dem Hersteller ueberlassen./ The manufacturing-related geometry changes (injection point, ejectors marks, etc.) allowed. Design of the details are left to suppliers discretion.

Ausdruck nur zur Information /  
Printed copy for information only

<b>PERFORMANCE SPECIFICATION</b> <b>AUSFUEHRUNG SPEZIFIKATION</b>	Weitergabe sowie Vervielfaeltigung dieser Unterlage, Verwertung und Mittelung ihres Inhalts nicht gestattet, soweit nicht ausdrecklich zugestanden. Zuwiderhandlungen verpflichten zu Schadenersatz. Alle Rechte fuer den Fall der Patenterteilung oder Gebrauchsmuster-Eintragung vorbehalten.	Drawn Dessiné Par Gezeichnet	<b>Czepat</b>	<b>22.04.04</b>	Scale Echelle Maszstab	<b>2:1</b>	Project Number Numéro de projet Projektnummer	
		Approved Approuvé Par Geprueft	<b>Wien</b>	<b>22.04.04</b>	Title Titre Benennung	<b>Befestigungssockel MB3A</b> <b>Cradle MB3A</b>		Drawing-No Plan-No Zeichnungs-Nr
<b>HellermannTyton</b>		<u>Manchester</u>	Telephone: +44 (0) 161 945 4181 Facsimile: +44 (0) 161 947 2228	<b>14.1752</b>		Sheet Page Blatt	<b>1 / 1</b>	
		<u>Trappes</u>	Téléphone: +33 (0) 1 30 13 80 00 Télécopie: +33 (0) 1 30 13 80 60					
		<u>Tornesch</u>	Telefon: +49 (0) 41 22 / 701 - 1 Telefax: +49 (0) 41 22 / 701 - 400					