

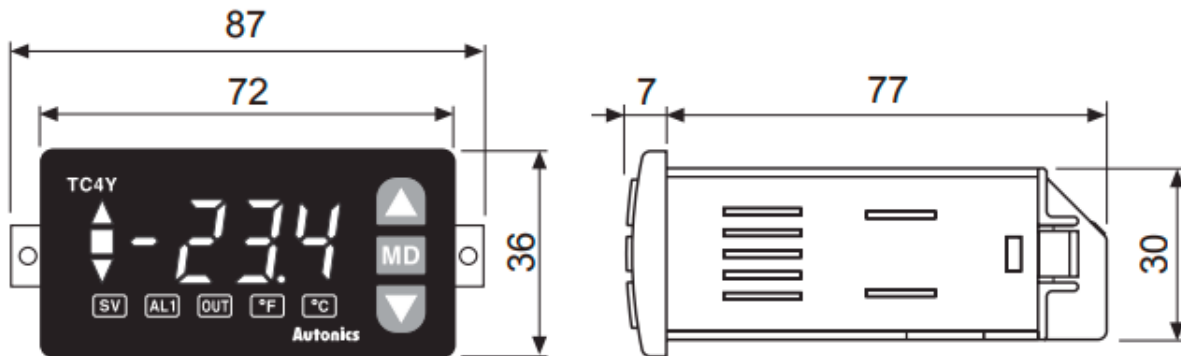
Термоконтролер AUTONICS TC4Y-14R



Спецификации:

Захранващо напрежение	100~240 VAC 50/60Hz
Дисплей	4 – цифрен (9999)
Размери	72 x 36 mm
Изход	Релеен + SSRP изход
Алармен изход	Един алармен изход
Тип на съвместимите сонди RTD	DPt100Ω, Cu50Ω
Тип съвместими термодвойки	K(CA), J(IC), L(IC)
Закон за управление	ON/OFF and P, PI, PD, PID control
Хистерезис	От 1 до 100°C/°F

Размери:



Монтажен отвор:

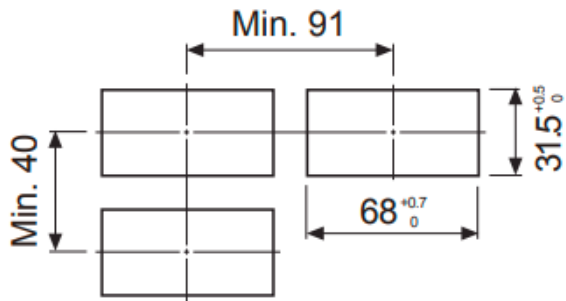
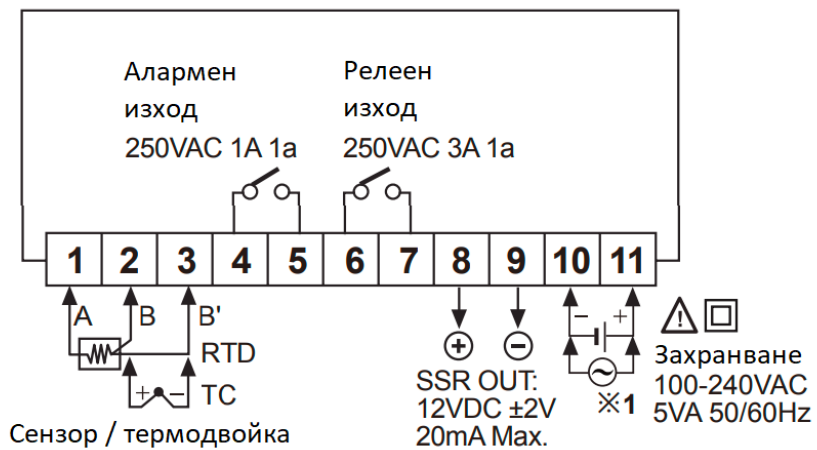
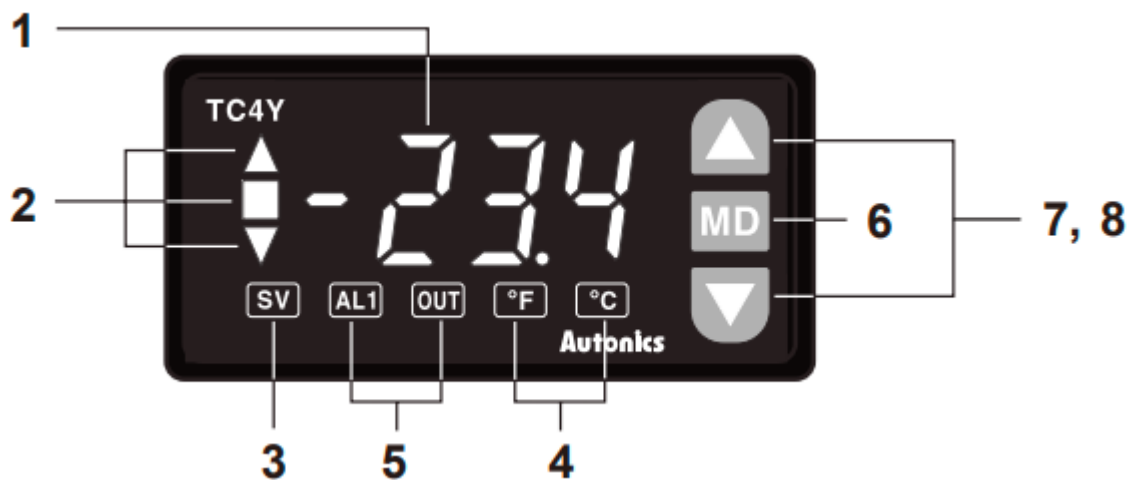





Схема за свързване:



Дисплей и бутони:



1. **Дисплей** за текуща температура (PV).
Режим RUN: Показване на текущата температура (PV).
Режим на настройка на параметър – стойност на дисплея

2. **Индикатор** за отклонение, индикатор за автоматична настройка. Показва текущото отклонение на температурата (PV) въз основа на зададената температура (SV).
 -  индикатора свети, когато стойността е по-голяма от 2°C
 -  индикатора свети, когато стойността е по-малка от -2°C
 -  Свети когато стойността на температурата е в диапазон от ±2°C

3. **Индикатор** за зададена температура (SV). Натиснете произволен преден бутон веднъж, за да проверите или промените текущата зададена температура (SV), индикаторът за зададена температура (SV) е включен и предварително зададената зададена стойност мига.
4. **Индикатори** за избраната мерна единица - °C / °F
5. **Контролен / алармен** изходен индикатор
Ще се ВКЛЮЧИ, когато съответно аларменият или релеен изход е ВКЛЮЧЕН.
6. **Бутон MODE**
Използва се при влизане в група за настройка на параметри, връщане в режим RUN, коригиране на параметър и запазване на стойностите на настройката.
7. **Корекция** - Използва се при влизане в режим за промяна на зададената стойност, преместване на цифри нагоре/надолу.
8. **ФУНКЦИОНАЛЕН бутон**
Задръжете клавишите нагоре + надолу (заедно) за 3 сек. за работа с функция (RUN/STOP, анулиране на алармен изход), зададена във вътрешния параметър [DI-K].

Обхват при различните сензори и термодвойки:

Тип		Означение на дисплея	Обхват на температурата в °C
Термодвойки	K(CA)	KCA	-50~1200
	J(IC)	JIC	-30~500
	L(IC)	LIC	-40~800
RTD	DPt100Ω	dPt.H	-100~400
		dPt.L	-100~400
	Cu50Ω	CUS.H	-50~200
		CUS.L	-50~200

Групи настройки:



④

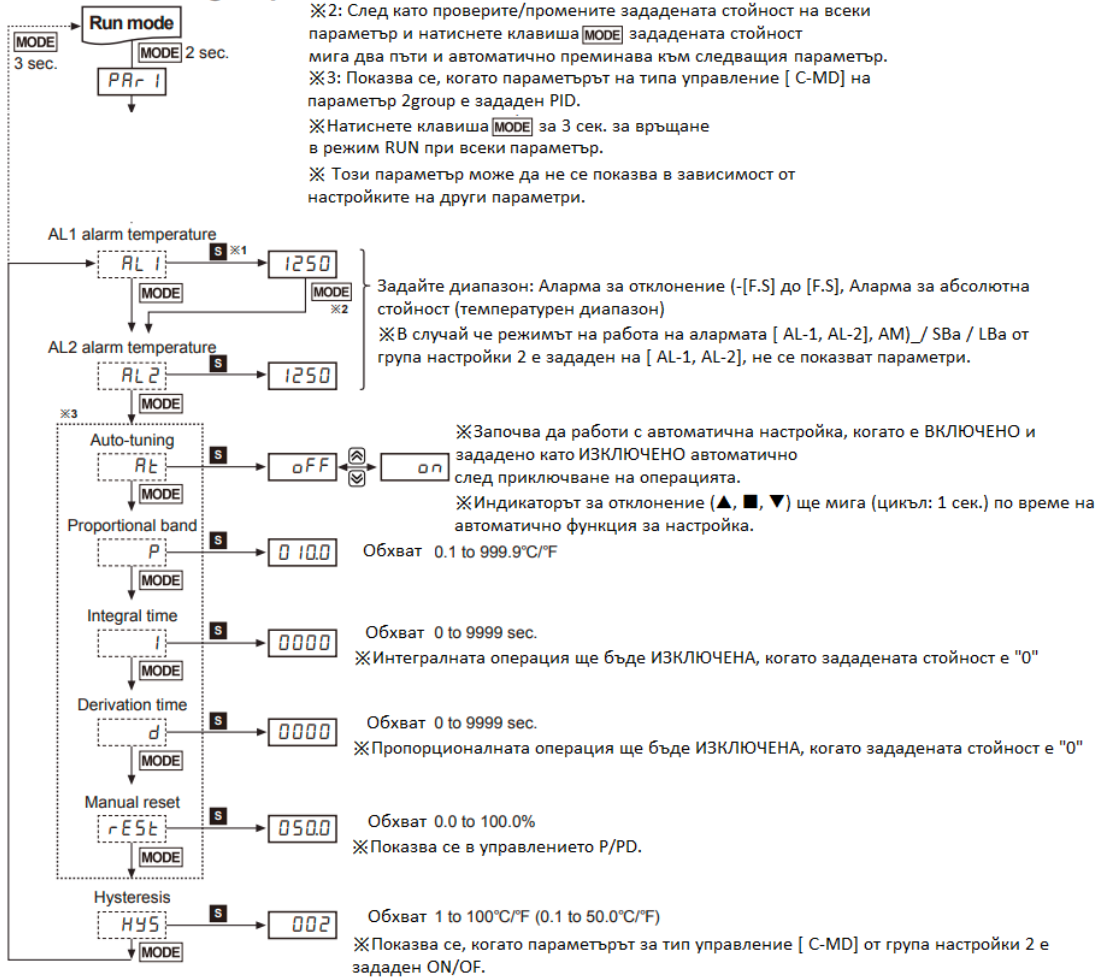
AL1	Температура за аларма 1
At	Auto tuning Вкл./изкл
P	Прпорционален
I	Интегрален
d	Диференциален
rSEt	Ръчно нулиране
HYS	Вкл./изкл. хистерезис

In-t	Сензор
Unit	Мерна единица
In-b	Корекция на входа
nAuF	Входен цифров филтър
L-Su	SV долна гранична стойност
H-Su	SV горна гранична стойност
o-Ft	Управление на изхода
C-nd	Тип контрол
oUt	Тип контролен изход
SSr.n	Изходен метод на SSR
t	Контролен цикъл
AL-1	Режим на работа на алармата AL1
AHYS	Хистерезис на алармен изход
LbAt	Време за наблюдение на LBA
LbAb	LBA диапазон на откриване
dl-El	Работа с цифров ключ
Er.nu	Контролен изход MV в случай на грешка при прекъсване на входа
LoC	Заклучване

- ① Натиснете който и да е клавиш веднъж в режим RUN, той преминава към група за настройка на стойността.
- ② Натиснете бутона за 2 секунди. в режим RUN, той преминава към група настройки 1.
- ③ Натиснете бутона за 4 секунди. в режим RUN, той преминава към група настройки 2.
- ④ Първият параметър ще се покаже на дисплея, когато премине към групата с настройки.
- ⑤ Натиснете бутона за 3 сек. в групата с настройки, той се връща в режим RUN.
 ✖ Изключение: Натиснете бутона веднъж в групата с настройки на SV и се връща в режим RUN.
 ✖ Натиснете бутона отново в рамките на секунда след връщане в режим RUN чрез натискане на бутона 3 сек., преминава към първия параметър от предишната група настройки.

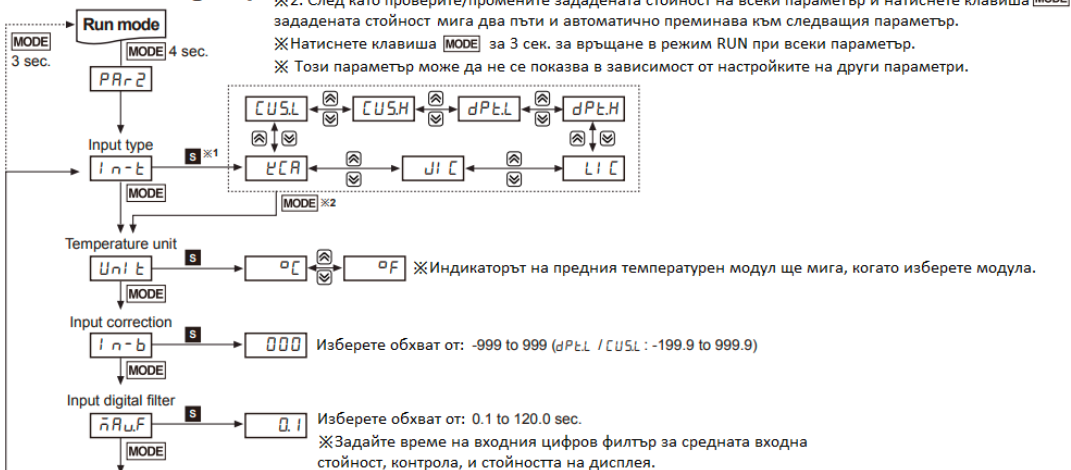
Група параметри (настройки) 1:

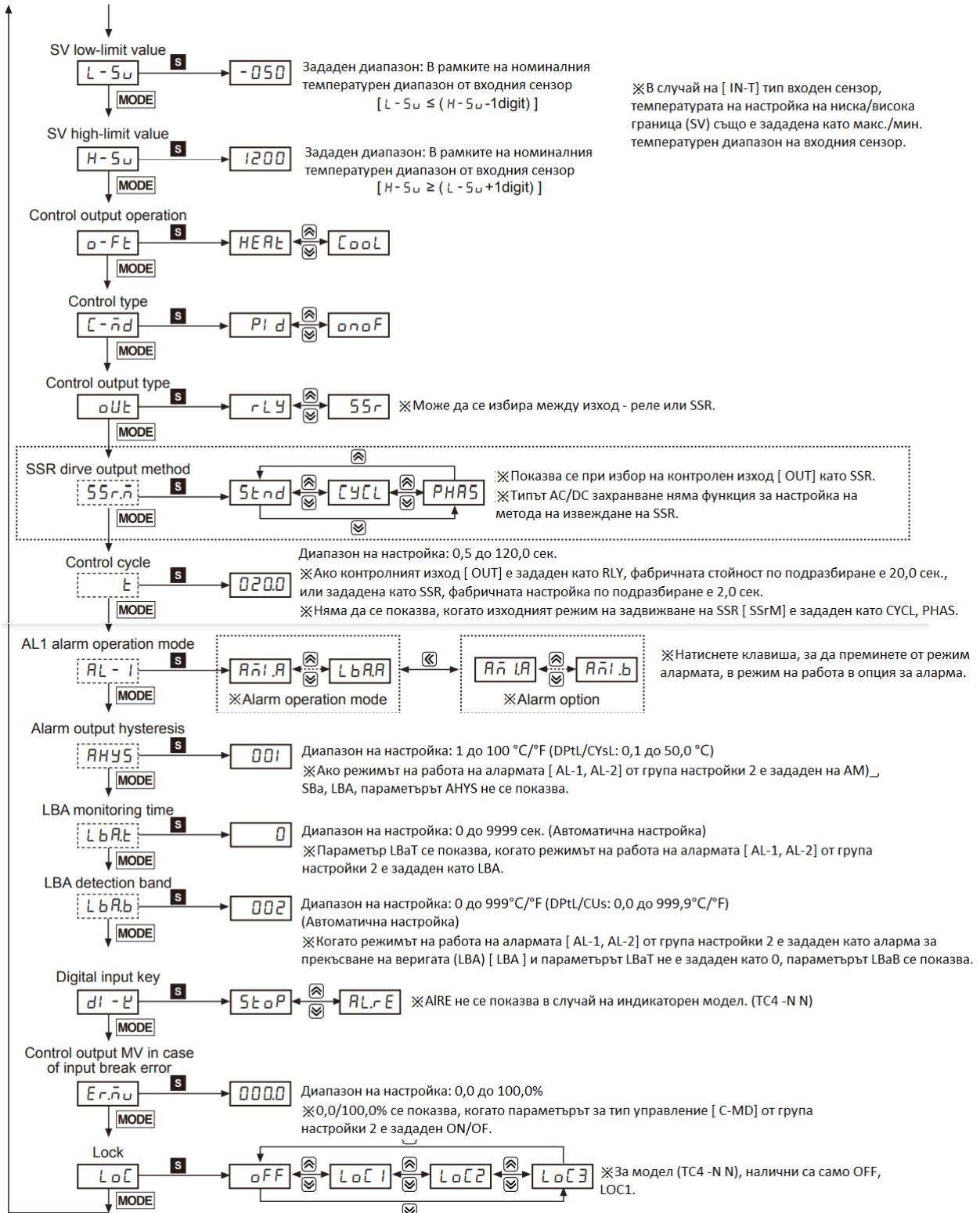
Parameter 1 group



Група параметри (настройки) 2:

Parameter 2 group





Внимание :

- Този уред е с универсално приложение. При проектиране на

Вашата система инсталирайте защитна схема за аварийни ситуации.

- Не включвайте захранващото напрежение, докато не присъедините всички ел. връзки и се убедите в тяхната коректност. В противен случай има опасност от токовудар, пожар или неизправност.
- Използвайте уреда по предназначение. В противен случай има опасност от токовудар, пожар или неизправност.
- Не използвайте уреда във взривоопасни помещения. В противен случай има опасност от токов удар, пожар или неизправност.
- Не докосвайте с ръце клемите, на които се подава захранващото напрежение и се присъединяват силовите консуматори. В противен случай има опасност от токов удар, пожар или неизправност.
- Никога не разглобявайте, ремонтирайте или модифицирайте уреда. В противен случай има опасност от токов удар, пожар или неизправност.