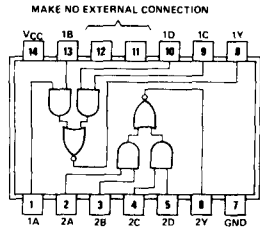


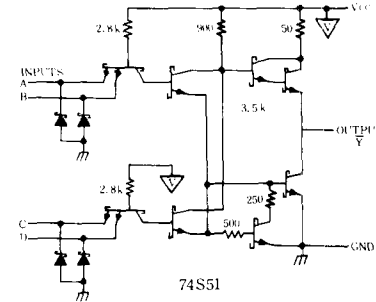
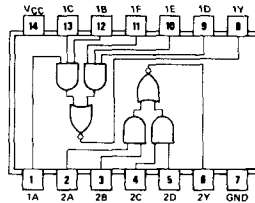
7451

Dual 2W-2 (3) Input AND-OR-INV



7451  
74LS51

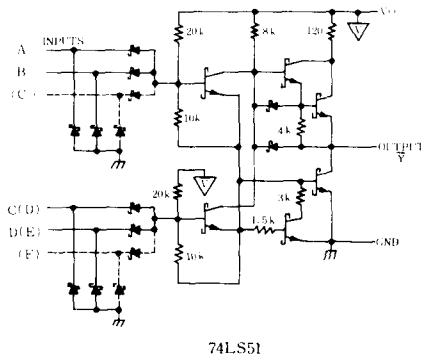
74LS51  
74ALS51



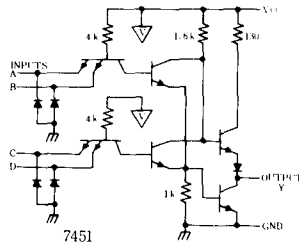
7451

- 7450のEXP端子を省いたタイプ
- LSタイプは半分だけ2ワイド3入力になっているので注意  
すること、他はNおよびSタイプと同じ
- $Y = AB + CD$

参考品种
7454
7455
7464



74LS51



7451

項目	大小	入力	IN	出力	OUT	N	LS	ALS	ALSK	F	S	AS	AC	ACT	HC	HCU	HCT	BC	BCT	単位
tpd	max			L→H	↑	22	20			6.5	5.5				32					ns
tpd	max			H→L	↓	15	15			4.5	5.5				32					ns
Icc	max			ALL	H	8	8			3.0	17.8				0.02					mA
Icc	max			ALL	L	14	14			7.5	22				0.02					mA
I <sub>IH</sub>	max	ALL	H			40	20			20	50									μA
I <sub>IL</sub>	max	ALL	L			1.6	0.4			0.6	2									mA
I <sub>O<sub>H</sub></sub>	max		ALL	H		0.4	0.4			1	3				4					mA
I <sub>O<sub>L</sub></sub>	max		ALL	L		16	8			20	20				4					mA

社名	N	LS	ALS	ALSK	F	S	AS	AC	ACT	HC	HCU	HCT	BC	BCT
日立	D	DF								DF				
JRC						D				DF				
MOT		DF			DF					DF				
日電										DF				
NS	D	DF			DF	D								
沖											D			
PHIL														
RCA														
三洋													DF	
SIGNE					DF									
TI	DF	DF			B	DF				DF				
東芝		D								DF				