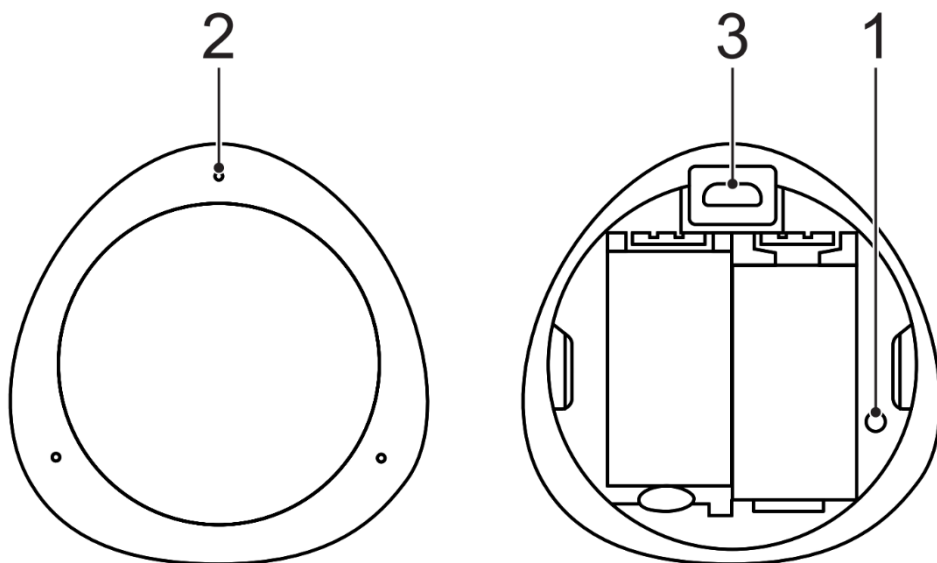


nedis

WiFi Smart датчик за движение

Ъгъл на обseg от 120° и покритие до 10 m

WIFISM10WT



WIFISM10WT – Smart датчик за движение

Описание

1. Бутон за нулиране
2. Индикатор за състояние
3. USB порт (Micro USB)

Употреба

1. Изтеглете и инсталирайте приложението „Nedis SmartLife“ от Apple App Store или Google Play Store на мобилното си устройство.
2. Стартирайте приложението „Nedis SmartLife“.
3. Създайте нов акаунт или влезте в съществуващия си акаунт.
4. Докоснете „+“, за да добавите устройството.
5. Изберете „Други продукти“ от списъка с продукти.
6. Направете едно от следните действия:
 - a. Използвайте USB кабела, за да свържете захранващия адаптер към устройството. Поставете щепсела на захранващия адаптер в контакта.
 - b. Отворете отделениято за батерии, като завъртите гърба на интелигентния детектор на движение обратно на часовниковата стрелка. Поставете батериите (2x CR123A, не са включени в комплекта) в отделениято за батерии. Затворете отделениято за батерии.
7. Ако индикаторът за състоянието не мига: Натиснете и задръжте бутона за нулиране за 6 секунди.
Ако индикаторът за състоянието мига: Потвърдете в приложението.
8. Потвърдете Wi-Fi мрежата и паролата.
9. Въведете името на устройството.
Забележка: Името на устройството ще се използва и от Amazon Alexa и Google Home.
10. Монтирайте скобата на желаното място.
11. Поставете датчика за движение в монтажната скоба.
12. Ако е необходимо, регулирайте ъгъла на детектора.

Безопасност



- За да се намали рискът от токов удар, този продукт трябва да се отваря само от оторизиран техник, когато е необходимо обслужване.
- Изключете продукта от електрическата мрежа и друго оборудване, ако възникне проблем.
- Прочетете внимателно ръководството преди употреба. Запазете ръководството за бъдещи справки.
- Използвайте устройството само по предназначение.
- Не използвайте устройството за други цели, освен описаните в ръководството.
- Не използвайте устройството, ако някоя част е повредена или дефектна. Ако устройството е повредено или дефектно, незабавно го сменете.
- Устройството е подходящо само за вътрешна употреба. Не използвайте устройството на открито.
- Не излагайте продукта на вода или влага.

Почистване и поддръжка

Внимание!

- Не използвайте почистващи разтворители или абразиви.
- Не почиствайте вътрешността на устройството.
- Не се опитвайте да поправяте устройството. Ако устройството не работи правилно, сменете го с ново.
- Почистете външната страна на устройството с мека, влажна кърпа.

Помощ и допълнителна информация

Ако имате нужда от допълнителна помощ и/ или имате коментари или предложения, моля посетете официалната страница на NEDIS: www.nedis.com/support

Вносител и дистрибутор за България:

ВИКИВАТ ООД

Гр. Пловдив, 4003, България

Ул. Мостова 3

W: <https://vikiwat.com>

E: info@vikiwat.com

T: 0700 45 445/ *4545

Производител: NEDIS B.V.

T: +31 (0)73-5993965

E: service@nedis.com

W: www.nedis.com/contact

NEDIS B.V. De Tweeling 28 5215 MC 's-

Hertogenbosch THE NETHERLANDS