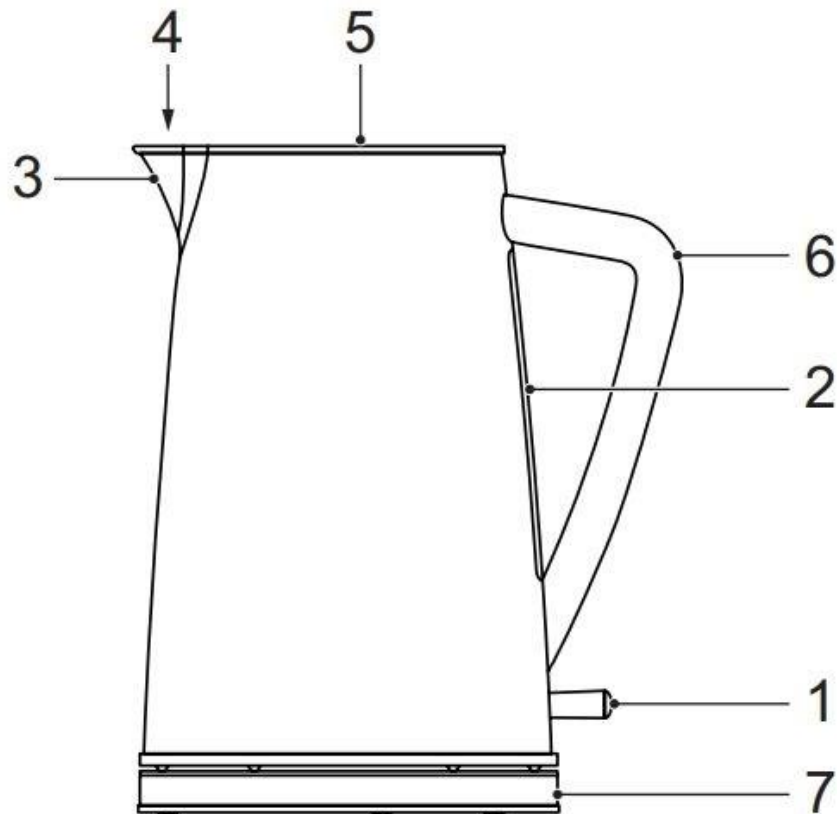


nedis

KAWK510Exx

Електрическа кана за загряване на вода



Описание

Електрическата кана е предназначена за загряване на вода. Устройството не е подходящо за загряване на други течности и субстанции, различни от вода. Максималният капацитет на каната е 1.7 литра.

1. On/off бутон / индикатор за включен/изключен уред
2. Индикация за нивото на водата
3. Чучур за отсипване на вода
4. Сменяем филтър
5. Капак
6. Ръкохватка
7. Основа

Обща безопасност

- Прочетете внимателно съветите за употреба преди да използвате устройството.
- Устройството може да се използва от деца и/или от лица с физически, сетивни, умствени или моторни увреждания, ако са наблюдавани от компетентно лице, или ако са запознати с начина на употреба и евентуалните опасности от неправилна употреба.
- Дръжте устройството и хранващия кабел далеч от достъпа на деца.
- Използвайте устройството само по предназначение.
- Не използвайте устройството, ако някоя част е повредена или дефектна. Ако устройството е повредено или дефектно, незабавно се свържете с търговеца или оторизиран сервиз за съдействие.
- Устройството е подходящо само за употреба на закрито. Не използвайте устройството на открито.
- Устройството е подходящо само за домашна употреба. Не използвайте устройството за търговски цели.
- Не използвайте устройството близо до вани, душове, басейни или други съдове, съдържащи вода.
- Не потапяйте устройството във вода или други течности. Ако устройството е потопено във вода или други течности, не изваждайте устройството с ръце. Незабавно извадете щепсела от контакта. Ако устройството е потопено във вода или други течности, не използвайте устройството отново.
- Използвайте устройството само в среда без замръзване.
- Поставете устройството върху влаго и топлоустойчива, равна и стабилна повърхност.
- Никога не покривайте устройството.
- Уверете се, че около устройството има достатъчно пространство, за да може топлината да излезе и да се осигури достатъчна вентилация.
- Уверете се, че устройството не влиза в контакт със запалим материал.
- Дръжте устройството далеч от източници на топлина. Не поставяйте устройството на горещи повърхности или близо до пламъци.
- Пазете се от горещи части. Достъпните повърхности могат да се нагорещят, когато устройството работи. Външната повърхност може да стане гореща, когато устройството работи.
- Внимавайте с гореща вода и пара, за да избегнете изгаряния.
- Никога не оставяйте устройството без надзор по време на употреба. - Не местете каната докато е включена или докато е все още гореща. Извадете щепсела от контакта и оставете устройството да се охлади напълно.

- Използвайте устройството само с предоставената база. -
устройството, само когато е напълнено с вода.

Включвайте

Електрическа безопасност



- За да намалите риска от токов удар, този продукт трябва да се отваря само от оторизиран техник, когато се изисква обслужване.
- Изключете устройството от електрическата мрежа, ако възникне проблем.
- Не използвайте устройството, ако захранващият кабел или щепселът са повредени или дефектни.
- Преди употреба винаги проверявайте дали напрежението в мрежата е същото като напрежението на табелката с технически данни на устройството.
- Винаги напълно развивайте захранващия кабел преди употреба.
- Устройството не е предназначено за работа с външен таймер или отделно дистанционно управление.
- Не премествайте устройството чрез издърпване на захранващия кабел. Уверете се, че захранващият кабел не е заплетен.
- Не оставяйте устройството без надзор, докато щепселът е включен към захранването.

Как да използваме?

Първоначална употреба

- За да почистите вътрешността на устройството, напълнете каната с вода и сварете водата. Изхвърлете първата вода без да я използвате за консумация или за други цели.
- Внимателно почистете електрическата кана и аксесоарите.

Внимание!

- Никога не отваряйте капака по време на процеса на кипене на вода.
- Преди да заредите каната с вода, извадете каната от основата и.
- Използвайте само студена вода от чешмата. Не използвайте газирана вода или други течности.
- Уверете се, че нивото на водата не надвишава максималната маркировка на индикатора за ниво на водата. В случай че нивото на водата е над максималната маркировка, водата ще кипне и ще пръска, което може да доведе до изгаряния.
- Не изваждайте каната от основата, докато работи. Каната трябва да бъде изключена от ел.мрежа за тази цел.
- За да използвате каната е необходимо да я поставите върху стабилна и равна повърхност.

Инструкция за употреба

1. Извадете каната от основата, спазвайки всички съвети за употреба.
2. Натиснете бутона за освобождаване на капака, за да отворите капака. Той се намира на дръжката на каната.
3. Уверете се, че сменяемият филтър е поставен правилно в чучура.
4. Напълнете каната с вода до показаната маркировка. 5. Затворете капака, докато бутонът за освобождаване на капака се натисне.
6. Поставете каната на основата.
7. Внимателно поставете щепсела в контакта.
8. За да включите устройството, поставете ключа за включване / изключване, който се намира в долната част на дръжката в положение "I". LED индикаторът за включване / изключване ще светне. В този момент започва варене на водата. 9. След като процесът приключи и водата е готова, устройството се изключва автоматично. Индикаторът за включване / изключване ще изгасне.
10. Извадете внимателно щепсела от контакта. 11. Оставете устройството да се охлади напълно.

Почистване и поддръжка

- Преди почистване или поддръжка изключете устройството, извадете щепсела от електрическия контакт и изчакайте корпуса да се охлади, за да избегнете изгаряне.

- Не потапяйте устройството във вода или в други течности.
- Не поставяйте устройството и аксесоарите му в миялна машина.
- Не използвайте за почистване агресивни почистващи препарати и абразиви.
- Не се опитвайте да поправите устройството. Ако то не функционира правилно, обърнете се към компетентен сервиз или заменете устройството с ново.
- Периодично премахвайте наслагванията от котлен камък. За целта използвайте подходящ химически препарат.
- Подсушавайте и почиствайте външната част на каната и основата с чиста, суха кърпа.
- Почиствайте филтъра със сапунена вода, след което изплакнете добре и подсушете.