

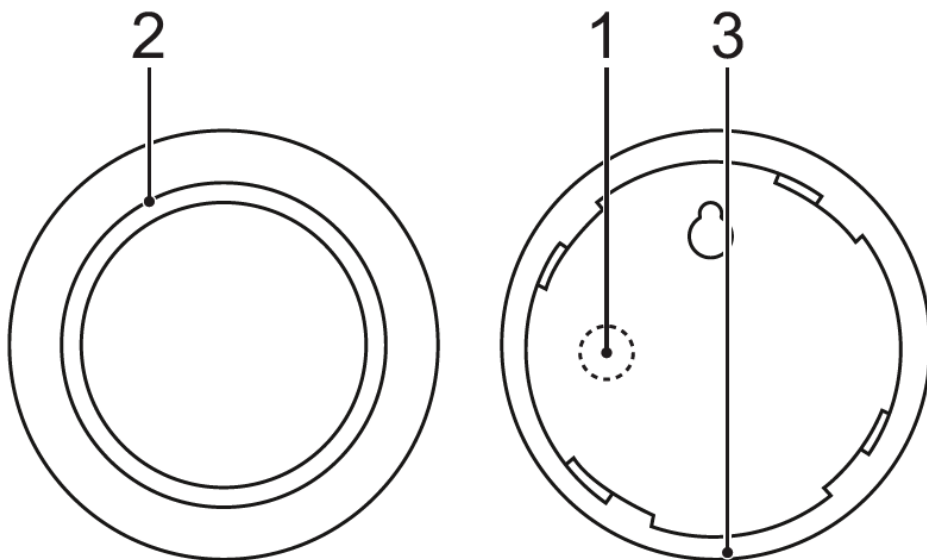
nedis

Wi-Fi сирена

85 dB

WIFISI10CWT





Основни части

1. Бутон за възстановване на фабрични настройки
2. Индикатор за статус
3. USB порт (Micro USB)

Инструкции за употреба

1. Свалете и инсталирайте приложението “Nedis SmartLife” на мобилното си устройство от Apple App Store или Google Play Store.
2. Пуснете приложението “Nedis SmartLife”.
3. Създайте нов профил или влезте с вече съществуващ.
4. Натиснете “+”, за да добавите устройство.
5. Изберете “Other products” от списъка с продукти.
6. Използвайте USB кабела, за да свържете устройството със захранващия адаптер. Включете щепсела на адаптера в контакт в стената.
7. Ако индикатора за статус не светне:
 - Отворете устройството, завъртайки черната част в посоката на часовниковата стрелка.
 - Натиснете и задръжте бутона за възстановяване на фабрични настройки за 6 сек.

Ако индикатора за статус светне:

-Потвърдете в приложението.

8. Потвърдете Wi-Fi мрежата и паролата.

9. Въведете име за устройството.
Внимание: Името на устройството ще се използва също от Amazon Alexa и Google Home.
10. Монтирайте устройството на вертикална повърхност, използвайки предоставените винтове.

Инструкции за безопасност

ВНИМАНИЕ

- За да намалите риска от токов удар, този продукт трябва да бъде отварян само от авторизиран техник, ако е необходимо обслужване.
- Изключете продукта и всички други уреди от електрическата верига, ако възникне авария.
- Прочетете внимателно ръководството преди употреба. Съхранете го за бъдещи справки.
- Използвайте устройството само за предназначения му цели.
- Не използвайте устройството за цели, различни от описаните в ръководството.
- Не използвайте продукта, ако дадена част е повредена или дефектна. Заменете незабавно повредения или дефектен продукт.
- Този продукт е предназначен само за употреба на закрито.
- Не използвайте устройството на открито.
- Не излагайте устройството на вода и влага.

Почистване и поддръжка

ВНИМАНИЕ

- Не използвайте почистващи препарати и абразиви.
- Не почиствайте вътрешната част на устройството.
- Не се опитвайте да ремонтирате устройството. Ако устройството не функционира правилно, го заменете с ново.
- Почиствайте външната част на устройството с мека, влажна кърпа.

Помощ и допълнителна информация

Ако имате нужда от допълнителна помощ и/ или имате коментари или предложения, моля посетете официалната страница на NEDIS: www.nedis.com/support

Вносител и дистрибутор за България:

ВИКИВАТ ООД

Гр. Пловдив, 4003, България

Ул. Мостова 3

W: <https://vikiwat.com>

E: info@vikiwat.com

T: 0700 45 445/ *4545

Производител: NEDIS B.V.

T: +31 (0)73-5993965

E: service@nedis.com

W: www.nedis.com/contact

NEDIS B.V. De Tweeling 28 5215 MC 's-

Hertogenbosch THE NETHERLANDS