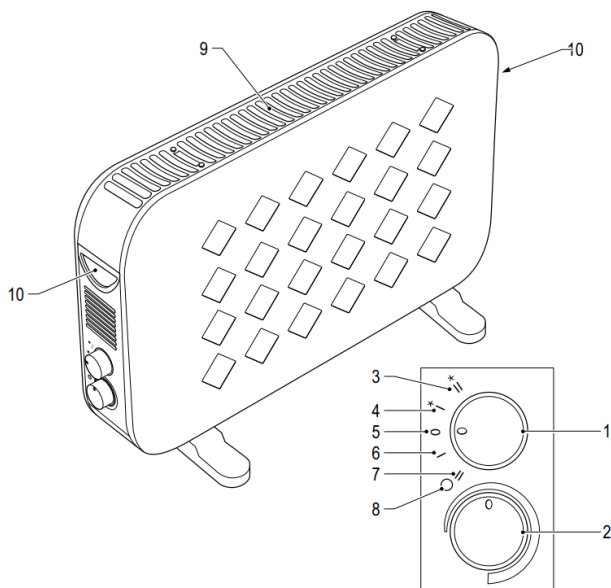


nedis

HTCO40FBK

Конвекторна печка



Спецификации:

- Мощност: макс. **2000 W**
- Волтаж: **AC 220-240 V, 50-60 Hz**
- Топлинни настройки: **2 (1200/2000 W)**
- Термостат: **Да**
- Защита от пренагряване: **Да**
- Функция за вентилатор: **Да**
- Дължина на кабела: **1.5 м**

Описание

Конвекторната печка е устройство, което затопля близкото пространство, създавайки течение на топъл въздух.

1. Нагревател/Циферблат за вентилатор
2. Циферблат за термостат
3. Максимално отопление с вентилатор
4. Минимално отопление с вентилатор
5. Изключена позиция
6. Минимално отопление
7. Максимално отопление
8. Индикатор за вкл./изкл.
9. Изход за въздушен поток
10. Ръкохватка

Безопасност

Основна безопасност

- Прочетете внимателно ръководството преди използване. Запазете ръководството за бъдещи справки.
- Производителят не носи отговорност за последващи щети и щети върху имоти или хора причинени от неспазване на инструкциите за безопасност и неправилно използване на устройството.
- Устройството може да бъде ползвано от деца над 8 годишна възраст и от хора с нарушени и намалени физически, сензорни или умствени възможности или липса на опит и знания, ако са под надзор или им е дадена инструкция, засягаща предназначението на устройството по безопасен начин и да разберат свързаните опасности. Деца не трябва да си играят с устройството. Почистването и поддръжката на устройството не трябва да се извършва от деца без надзор.
- Използвайте устройството само по предназначение. Не използвайте устройството с друга цел, освен тази описаната в ръководството.
- Не използвайте устройството, ако някоя част е повредена или дефектна. Ако устройството е повредено или дефектно, заменете го незабавно.

- Устройството е подходящо само за използване на закрито. Да не се използва на открито.
- Устройството е подходящо само за домашна употреба. Да не се използва за рекламни цели.
- Не използвайте устройството близо до вани, душове, легени и други съдове съдържащи вода.
- Ако използвате устройството в баня или тоалетна премахнете мрежовия щепсел от контакта след ползване. Присъствието на вода може да доведе до риск от лични наранявания или щети по устройството, дори когато то е изключено.
- Не използвайте таймер или различна система за дистанционно управление, която да изключва устройството автоматично.
- Не излагайте устройството на вода или влага
- Не покривайте устройството.
- Не блокирайте отворите за вентилатори
- Не поставяйте предмети във вентилационните отвори
- Поставете устройството на стабилна, плоска повърхност

Електрическа безопасност



- За да намалите рискът от токов удар, ако има нужда от обслужване, този продукт трябва да бъде отварян само от упълномощен техник.
- Изключете продукта от мрежата и друго оборудване, ако възникне проблем.
- Не използвайте устройството, ако мрежовия кабел или мрежовия щепсел са повредени или дефектни. Ако мрежовият кабел или мрежовият щепсел са повредени или дефектни, те трябва да бъдат заменени от производителя или оторизиран ремонтен агент.
- Преди ползване винаги проверявайте дали волтажа на мрежата е същия с този, изписан на табелата за данни на устройството.
- Не придвижвайте устройството, държайки мрежовия кабел. Уверете се, че кабелът не е заплетен.
- Не потапяйте устройството, мрежовия кабел или мрежовия щепсел във вода или други течности.

- Не оставяйте устройството без надзор, докато мрежовия кабел е свързан със захранването.

Употреба

Първоначална употреба

Забележка: Ако включите устройството за първи път, то може да отделя малко дим и характерна миризна за кратко време. Това е нормална операция за устройството.

- Поставете устройството на неговата страна
- Монтирайте предоставените крачета към устройството, използвайки предоставените винтове.

Включване и изключване

- Вкарайте щепсела в контакта.
- Завъртете регулатора на термостата докрай по часовниковата стрелка до максималната настройка. Индикаторът за включване и изключване (8) светва.
- 1200 W: За да включите затоплянето, завъртете циферблата (1) на максималната за затопляне позиция (6).
- 2000 W: За да включите затоплянето, завъртете циферблата (1) на максималната за затопляне позиция (7).
- 1200 W: За да включите затоплянето с вентилатор, завъртете циферблата (1) на максималната за затопляне позиция с вентилатор (4).
- 2000 W: За да включите затоплянето с вентилатор, завъртете циферблата (1) на максималната за затопляне позиция с вентилатор (3).
- Когато желаната температура в стаята е достигната, завъртете циферблата за термостата (2) бавно обратно на часовниковата стрелка докато термостата се изключи. Индикаторът за вкл/изкл (8) изгасва. Печката ще поддържа температурата на въздуха в стаята на зададената температура включвайки и изключвайки се автоматично.
- За да изключите устройството, завъртете циферблата (1) до позиция изключено.

Задаване на температура

Циферблатът за термостата може да бъде използван за да настроите температурата до която устройството да се изключва автоматично.

- Завъртете циферблата (2) по часовниковата стрелка за да увеличите температурата
- Завъртете циферблата (2) обратно на часовниковата стрелка за да намалите температурата.

Почистване и поддръжка

Внимание!

- Преди почистване или поддръжка, винаги изключвайте устройството, извадете щепсела от контакта и изчакайте, докато устройството се охлади.
- Не използвайте почистващи разтворители или абразиви.
- Не чистете вътрешността на устройството
- Не опитвайте да поправяте устройството. Ако устройството не работи правилно, заменете го с ново устройство.
- Не потапяйте устройството във вода или други течности.
- Чистете външната страна на устройството, ползвайки мек и влажен парцал.
- Почистете изхода за въздушния поток с прахосмукачка.

Помощ и допълнителна информация

Ако имате нужда от допълнителна помощ и/ или имате коментари или предложения, моля посетете официалната страница на NEDIS:
www.nedis.com/support

Вносител и дистрибутор за България:

ВИКИВАТ ООД

Гр. Пловдив, 4003, България

Ул. Мостова 3

W: <https://vikiwat.com>

E: info@vikiwat.com

T: 0700 45 445/ *4545

Производител: NEDIS B.V.

T: +31 (0)73-5993965

E: service@nedis.com

W: www.nedis.com/contact

NEDIS B.V. De Tweeling 28 5215 MC 's-

Hertogenbosch THE NETHERLANDS