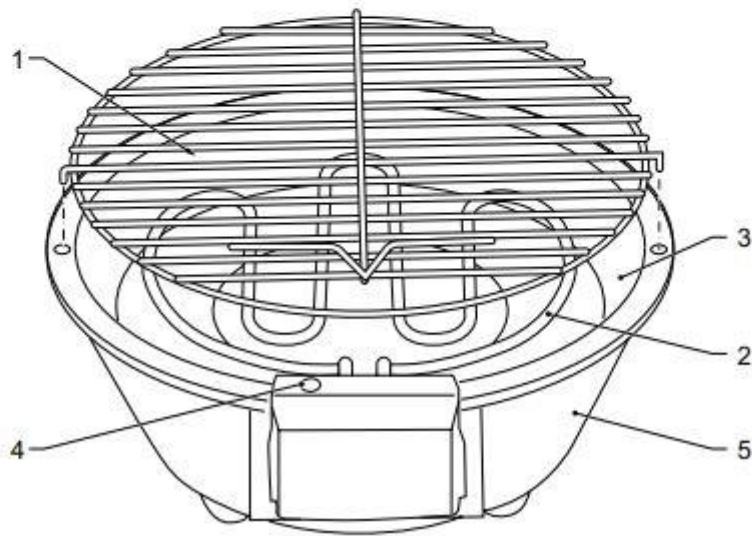


nedis

## BBQE112BK

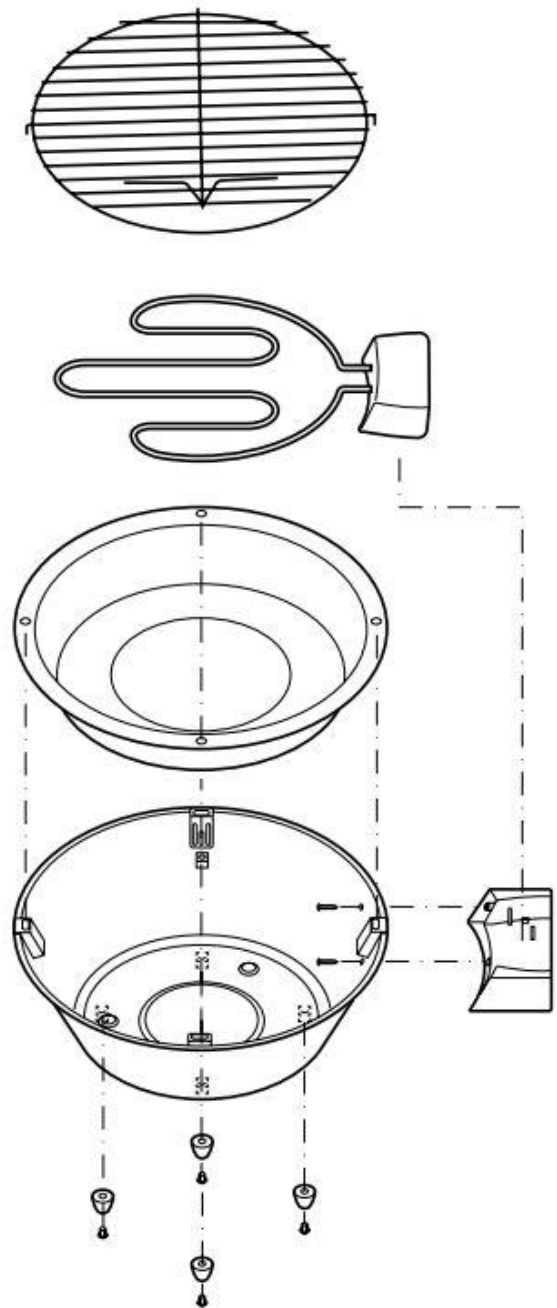
Електрическа скара - барбекю

A



1. Грил - решетка 2. Нагревател	<ul style="list-style-type: none"><li>• Когато индикаторът свети – уредът загрева</li><li>• Когато индикаторът загасне – уредът е готов за употреба</li></ul>
3. Тавичка за вода	<b>ВНИМАНИЕ !!!</b> <ul style="list-style-type: none"><li>• Винаги наливайте вода в тавичката за вода</li><li>• Не използвайте скарата, без да сте налили вода в тавичката</li></ul>
4. Температурен индикатор	
5. Основа	

**B**



## **Инсталация**

Инсталирайте уреда в съответствие с Фигура В

## **Безопасност**

### **Обща безопасност**

- Прочетете внимателно ръководството преди употреба. Запазете ръководството за бъдеща справка.

- Производителят не носи отговорност за последващи щети или за щети на имущество или лица, причинени от неспазване на инструкциите за безопасност и неправилна употреба на устройството.
- Устройството може да се използва от деца на възраст от 8 години и повече и лица с намалени физически, сензорни или умствени способности или липса на опит и знания, ако им е предоставен надзор или инструкция относно използването на устройството по безопасен начин и да разберат опасните рискове. Децата не трябва да играят с устройството. Почистването и поддръжката не трябва да се извършват от деца без надзор.
- За допълнителна защита ви съветваме да инсталирате устройство за диференциално токова защита (RCD) в електрическата верига, която доставя електричество до уреда. ДТЗ трябва да има номинален остатъчен работен ток не по-голям от 30mA. Посъветвайте се с електротехник за съвет.
- Използвайте устройството само по предназначение. Не използвайте устройството за други цели, различни от описаните в ръководството.
- Не използвайте устройството, ако някоя част е повредена или дефектна. Ако устройството е повредено или дефектно, незабавно го сменете.
- Устройството е подходящо само за употреба на открито. Не използвайте в закрити помещения.
- Устройството е подходящо само за домашна употреба. Не използвайте устройството за търговски цели.
- Не използвайте устройството в близост до вани, душове, мивки или други съдове, съдържащи вода.
- Ако използвате устройството в баня, извадете щепсела от контакта след употреба. Наличието на вода може да причини риск от телесни наранявания или повреда на устройството, дори когато устройството е изключено.
- Не използвайте таймер или отделна система за дистанционно управление, която включва устройството автоматично.
- Не излагайте устройството на вода или влага.
- Не покривайте устройството.
- Не блокирайте вентилационните отвори.
- Не вкарвайте чужди предмети във вентилационните отвори.
- Поставете устройството върху стабилна, равна повърхност.



### **Електрическа безопасност**

- За да намалите риска от токов удар, този продукт трябва да се отваря само от оторизиран техник, когато е необходимо обслужване.
- Изключете продукта от електрическата мрежа и друго оборудване, ако възникне проблем.
- Не използвайте устройството, ако захранващият кабел или захранващият щепсел са повредени или дефектни. Ако захранващият кабел или захранващият щепсел са повредени или дефектни, те трябва да бъдат заменени от производителя или оторизиран сервиз.
- Преди употреба винаги проверявайте дали мрежовото напрежение е същото като напрежението на табелата с етикети на устройството.
- Не премествайте устройството, като дърпате захранващия кабел. Уверете се, че захранващият кабел не може да се оплете.
- Не потапяйте устройството, захранващия кабел или захранващия щепсел във вода или други течности.
- Не оставяйте устройството без надзор, докато щепселът е свързан към мрежата.

### **Почистване и поддръжка**

Внимание!

- Преди почистване или поддръжка, винаги изключвайте устройството, извадете щепсела от контакта и изчакайте, докато устройството се охлади.
- Не използвайте почистващи разтвори или абразиви.
- Не почиствайте вътрешността на устройството.
- Не се опитвайте да поправяте устройството. Ако устройството не работи правилно, заменете го с ново.

- Не потапяйте устройството във вода или други течности.
- Почистете външната страна на устройството с мека влажна кърпа. Почистете изхода на въздушния поток с помощта на прахосмукачка.