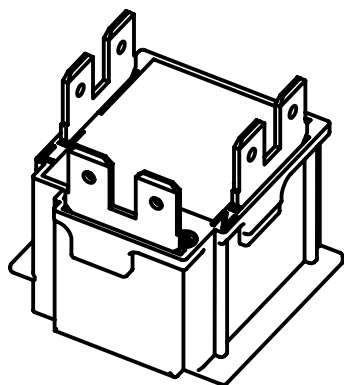
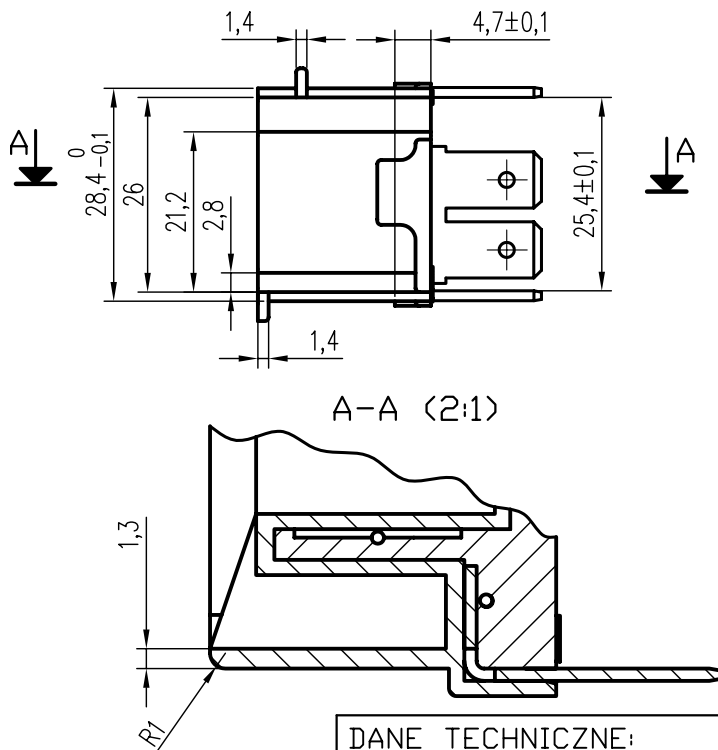
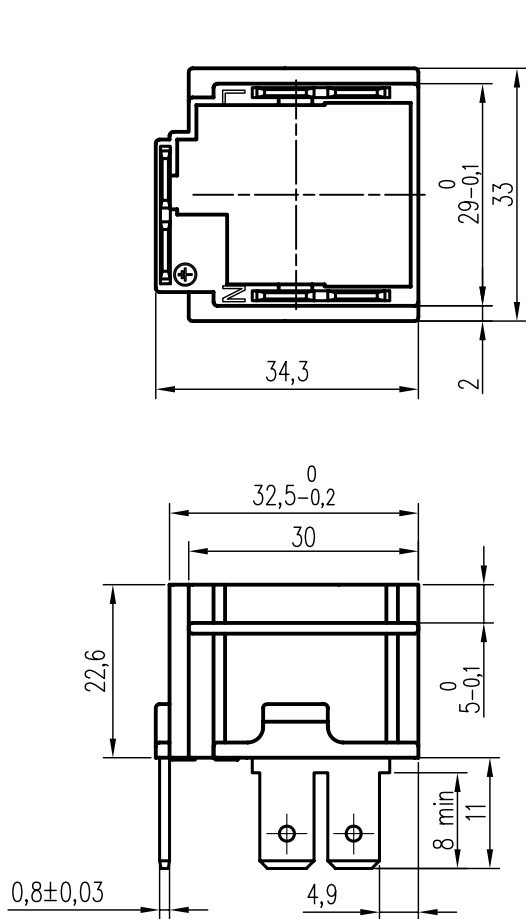


# X25

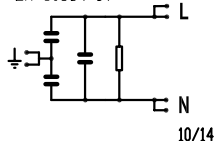
## Kondensator przeciwzakłóceńowy Entstörkondensatoren / RFI Capacitor



PRZYKŁADOWY NADRUK  
PRINTING LAYOUT EXAMPLE  
BESTEMPELUNGSBEISPIEL

**MIFLEX X25**  
0,1μF + 1MΩ X2Y2  
+2x0,027μF  
250V~ 50/60Hz 16A/40°C  
HMF 25/100/21 B

EN 60384-14



### DANE TECHNICZNE:

Technische Daten: Technical data:	
Pojemność znamionowa: Nennkapazität: Rated capacitance:	kl.X2 - 0,1μF kl.Y2 - 27nF
Tolerancja pojemności: Kapazitätstoleranz: Capacitance tolerance:	±20%
Prąd znamionowy: Nennstrom: Rated current:	16A/40°C
Napięcie znamionowe: Nennspannung: Rated voltage:	250Vac
Częstotliwość napięcia: Nennfrequenz: Rated frequency:	50±60Hz
Kategoria klimatyczna: Klimatische Kategorie: Climatic category:	25/100/21 B
R rezystora rozładowczego: Entladewiderstand: Discharging resistor:	1MΩ
100% test napięciowy u producenta: 100% Prüfspannung beim Hersteller: 100% Voltage Test in production:	kl.X2 - 1625Vdc - 2s kl.Y2 - 2800Vdc - 2s
Wymagania: Anforderungen: Requirements:	EN 60384-14; EN60335-1 p.30
Obowiązujące Warunki Techniczne: Technische Richtlinien: Valid specifications:	WT-08/MIFLEX/ X17-3E/X25/X26

### Notes:

- Double male tabs for each connection 6,3x0,8 tinned steel.
- Label printings: producer name, technical dates, production date.