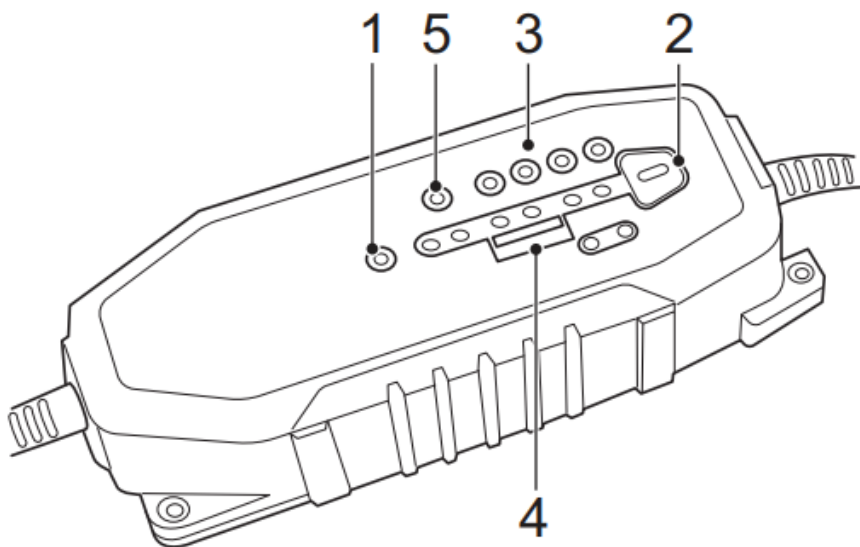


nedis

ВАССН03

Зарядно устройство за автомобилни акумулатори



Съдържание

| | |
|---|----------|
| Характеристики..... | 3 |
| Описание | 3 |
| Преди първоначална употреба | 4 |
| Свързване | 4 |
| Изключване | 4 |
| Безопасност | 5 |
| Почистване и поддръжка | 5 |
| Помощ и допълнителна информация..... | 6 |

Характеристики

| | |
|---|--------------------|
| Зарядно напрежение | 6~12,8 VDC |
| Заряден ток | 3,8 A |
| Входно напрежение | 230 VAC 50 Hz |
| Входящ ток | 0,60 A |
| Накрайници | 2 кабела с щипки |
| Максимална консумация на енергия | 144 W |
| Изходяща мощност | 46 W |
| Тип щепсел | Тип C (CEE 7/16) |
| Тип източник на захранване | Мрежово захранване |

Описание

Зарядното устройство е подходящо за зареждане на оловно-киселинни батерии (6V/12V).

| | |
|--|---|
| 1. Индикатор за готовност | |
| 2. Бутон за режим | <ul style="list-style-type: none"> • Продължително натиснете бутона за да изберете режим: Нормално/бързо зареждане, студен/AGM режим (когато температурата падне под 5°C), режим на възстановяване или директно зареждане (за да предотвратите щета на пълно заредения акумулатор. |
| 3. Индикатор за зареждане на батерията | <ul style="list-style-type: none"> • Когато индикаторът премигва – Устройството зарежда акумулатора. • Когато индикаторът свети без да премигва – акумулатора е напълно зареден. |
| 4. Индикатор за напрежение на батерията | <ul style="list-style-type: none"> • Устройството зарежда акумулатор със съответното напрежение |
| 5. Индикатор за грешка | <ul style="list-style-type: none"> • Индикаторът показва, ако акумулатора е дефектен или е свързан неправилно. • За да спрете зареждането, изключете от захранващия кабел и заменете акумулатора. |

Преди първоначална употреба

- Уверете се, че сте прочели инструкциите на производителя на автомобила за постоянно свързан акумулатор. Подсигурете превозното средство и го изключете.
- Почистете клемите на акумулатора и осигурете достатъчно добро проветрение.

Свързване

След свързване, устройството автоматично ще идентифицира напрежението на акумулатора.

- Изключете свързващия кабел на отрицателната клема (черен) на автомобила от отрицателната клема на акумулатора. Отрицателния извод на акумулатора обикновено е свързан с каросерията на автомобила
- Изключете свързващия кабел на положителния извод (червен) на автомобила от положителния извод на акумулатора.
- Свържете положителната клема на устройството (червено) с положителната клема на акумулатора.
- Свържете отрицателната клема на устройството (черно) към отрицателната клема на акумулатора.
- Свържете захранващия кабел на устройството към захранването.
Забележка: ако клемите са свързани неправилно, LED дисплеят ще показва пунктирна линия.

Изключване

- Изключете захранващия кабел от захранването.
- Премахнете отрицателната клема на устройството (черно) от отрицателната клема на акумулатора.
- Премахнете положителната клема на устройството (червено) от положителната на акумулатора.
- Нулирайте режима.

Безопасност

Обща безопасност

- Прочетете внимателно ръководството преди използване. Запазете ръководството за бъдещи справки.
- Производителят не носи отговорност за последващи щети и щети върху имоти или хора причинени от неспазване на инструкциите за безопасност и неправилно използване на устройството.
- Деца не трябва да си играят с устройството. Почистването и поддръжката не трябва да се извършват от деца без деца без надзор.
- Използвайте устройството само по предназначение. Не използвайте устройството с друга цел, освен тази описаната в ръководството.
- Не използвайте устройството, ако някоя част е повредена или дефектна. Ако устройството е повредено или дефектно, заменете го незабавно.
- Устройството е подходящо само за използване на закрито. Да не се използва на открито.
- Устройството е подходящо само за домашна употреба. Да не се използва за рекламни цели.
- Не излагайте устройството на вода или влага
- Дръжте устройството далеч от източници на топлина.
- Не покривайте устройството.

Електрическа безопасност



- За да намалите рискът от токов удар, ако има нужда от обслужване, този продукт трябва да бъде отварян само от упълномощен техник.
- Преди ползване винаги проверявайте дали волтажа на мрежата е същия с този, изписан на табелата за данни на устройството.
- Не потапяйте устройството във вода или други течности.

Почистване и поддръжка

Внимание!

- Не използвайте почистващи препарати или абразиви.
- Не почиствайте вътрешността на устройството.

- Не опитвайте да поправяте устройството. Ако устройството не работи правилно заменете го с ново устройство.

Почистване

- Почиствайте външността на устройството с мека и суха кърпа.

Помощ и допълнителна информация

Ако имате нужда от допълнителна помощ и/ или имате коментари или предложения, моля посетете официалната страница на NEDIS: www.nedis.com/support

Вносител и дистрибутор за България:

ВИКИВАТ ООД

Гр. Пловдив, 4003, България

Ул. Мостова 3

W: <https://vikiwat.com>

E: info@vikiwat.com

T: 0700 45 445/ *4545

Производител: NEDIS B.V.

T: +31 (0)73-5993965

E: service@nedis.com

W: www.nedis.com/contact

NEDIS B.V. De Tweeling 28 5215 MC 's-

Hertogenbosch THE NETHERLANDS