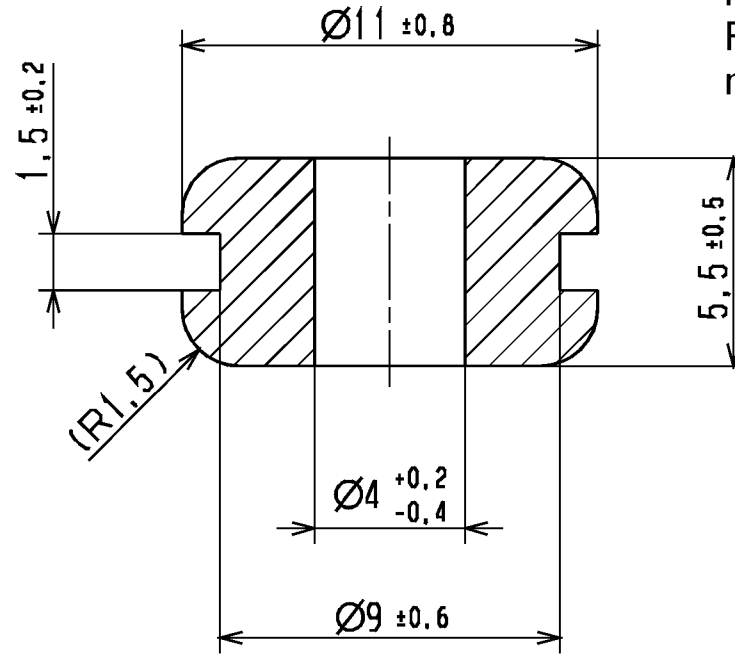


Aenderungsstand / Revision level		Beschreibung der Aenderung/ Revision Record	Geaendert Changed	Datum Date	Geprueft Approved	Datum Date
Solid / part	Zeichnung / drawing					
	0	Ersatz für 14.151 (20.09.62)	Bk	23.12.94	Rathjen	23.12.94
0	0	Rahmen neu; isom. Ansicht hinzu	Langeloh	12.05.04	bma	12.05.04

Nur zur Information,
wird vom Änderungsdienst
nicht erfaßt.
For information only,
not subject to alteration service.



M 1:1



Werkstoff / Material

Weich-PVC (PVC-P)/
Flexible-PVC (PVC-P)

Toleranzen / Tolerances

Masse ohne Toleranzangaben nach
Dimension without tolerances
details to

DIN 16901 /

AUSFUERHRUNG / PERFORMANCE
SPEZIFIKATION / SPEC.

CATIA
4.2.4

Weitergabe sowie Vervielfältigung dieser
Unterlage, Verwertung und Mitteilung ihres
Inhalts nicht gestattet, soweit nicht aus-
drücklich zugestanden. Zuwiderhandlungen
verpflichten zu Schadenersatz. Alle Rechte
für den Fall der Patenterteilung oder
Gebrauchsmuster-Eintragung vorbehalten.

The copyright of this drawing is reserved
by HELLERMANN TYTON GMBH. It is issued
on condition that it is not reproduced,
copied or disclosed to a third party, either
wholly or in part, without the consent of
HELLERMANN TYTON GMBH.

Gez. / Drawn	23.12.94	Bk
Gepr. / Appr.	23.12.94	Rathjen

HellermannTyton
HellermannTyton GmbH

Grosser Moorweg 45, 25436 Tornesch
Telefon: 04122 / 701-1
Telefax: 04122 / 701-400

Masstab / Scale	5:1; 1:1
Benennung / Title	Durchfuehrungstuelle/Grommet HV 1209
Zeichnungs-Nr./Drawing-No	14.0151
Format D.Size	A4
Blatt Sheet	