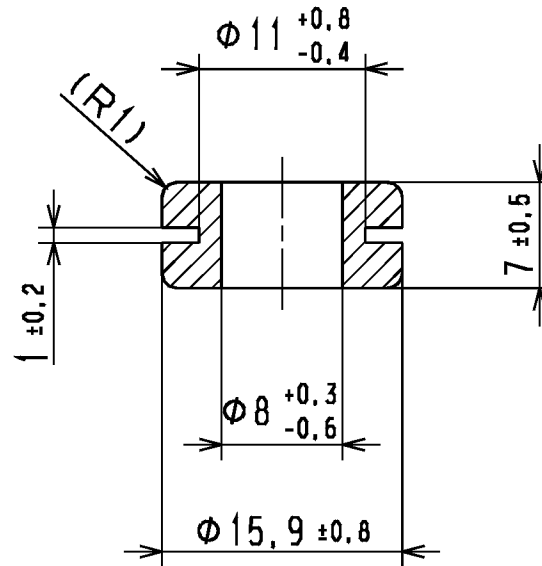


Aenderungsstand / Revision level		Beschreibung der Aenderung/ Revision Record	Geaendert Changed	Datum Date	Geprueft Approved	Datum Date
Solid / part	Zeichnung / drawing					
	0	Ersatz für 14.156 (18.10.62)	Bk	17.03.95	bma	17.03.95
0	0	Rahmen neu; isom. Ansicht hinzu	Langeloh	02.07.04	bma	02.07.04

Nur zur Information,  
wird vom Änderungsdienst  
nicht erfaßt.  
For information only,  
not subject to alteration service.



1:1



Werkstoff / Material  
Weich-PVC (PVC-P)/  
Flexible-PVC (PVC-P)

Toleranzen / Tolerances  
Masse ohne Toleranzangaben nach  
Dimension without tolerances  
details to  
DIN 16901 /  
AUSFUERHRUNG / PERFORMANCE  
SPEZIFIKATION / SPEC.

CATIA  
4.2.4

Weitergabe sowie Vervielfältigung dieser  
Unterlage, Verwertung und Mitteilung ihres  
Inhalts nicht gestattet, soweit nicht aus-  
drücklich zugestanden. Zuwiderhandlungen  
verpflichten zu Schadenersatz. Alle Rechte  
für den Fall der Patenterteilung oder  
Gebrauchsmuster-Eintragung vorbehalten.  
The copyright of this drawing is reserved  
by HELLERMANN TYTON GMBH. It is issued  
on condition that it is not reproduced,  
copied or disclosed to a third party, either  
wholly or in part, without the consent of  
HELLERMANN TYTON GMBH.

Gez. / Drawn	17.03.95	Bk
Gepr. / Appr.	17.03.95	bma

**HellermannTyton**  
HellermannTyton GmbH  
Grosser Moorweg 45, 25436 Tornesch  
Telefon: 04122 / 701-1  
Telefax: 04122 / 701-400

Masstab / Scale	2:1; 1:1
Benennung / Title	Durchfuehrungstuelle/Grommet HV 1301
Zeichnungs-Nr./Drawing-No	14.0156
Format D.Size	A4
Blatt Sheet	