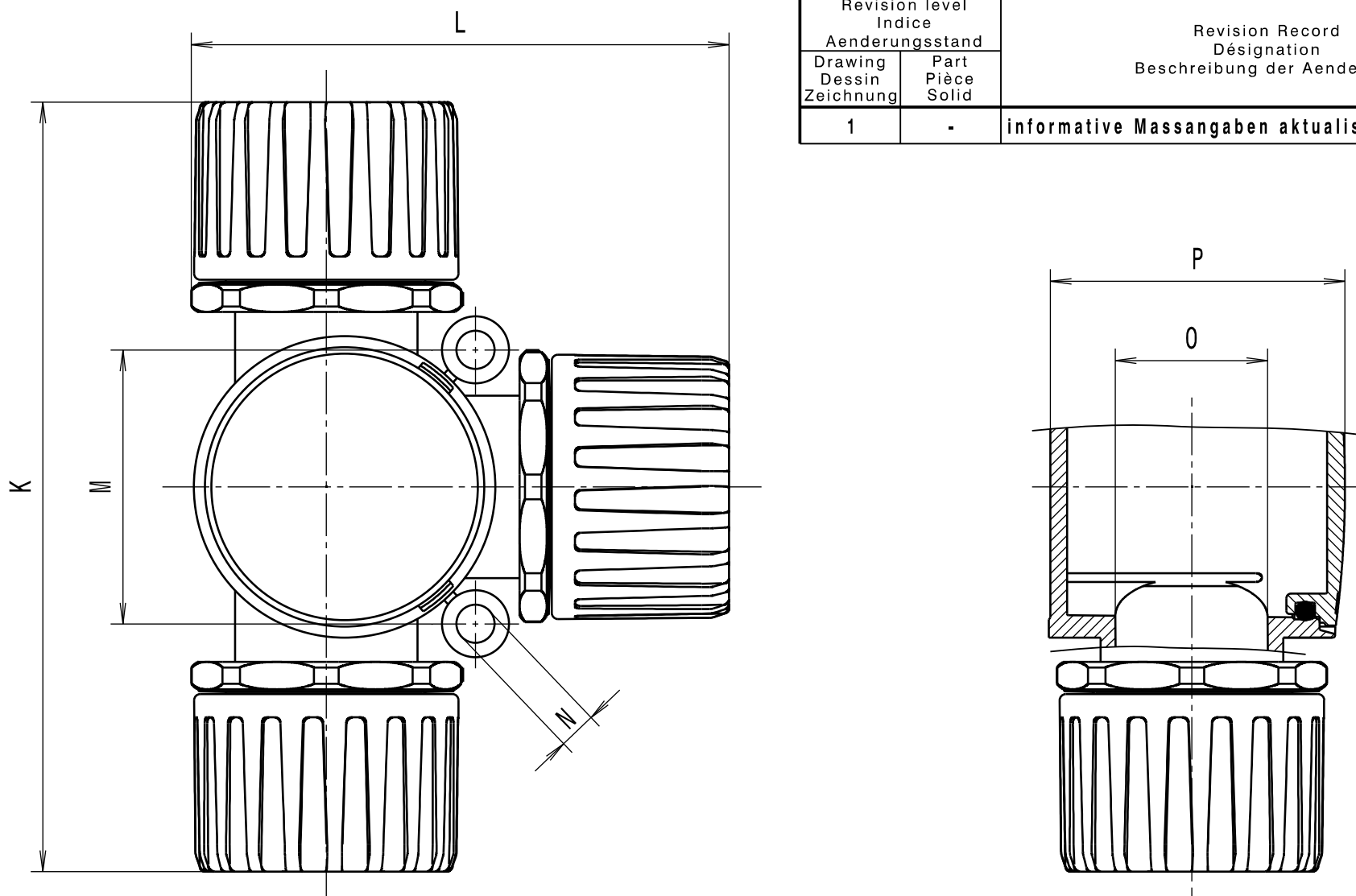


Revision level Indice Aenderungsstand		Revision Record Désignation Beschreibung der Aenderung	Changed Modifié Geändert	Date Datum	Approved Approuvé Geprüft	Date Datum
Drawing Dessin Zeichnung	Part Pièce Solid					
1	-	informative Massangaben aktualisiert	Langeloh	12.02.13	Schiwek	12.02.13



Alle Masze haben ausschliesslich informativen Charakter/All dimensions are for information purposes only

Material  
Matière  
Werkstoff

**PA6.6**  
schwarz/black

Artikelbezeichnung/ Product type	Nom. Schlauch-Ø/ Nom. Conduit-Ø		K	L	M	N	O	P	Projektnr./ Project no.
	Eingang/Entry	Ausgang/Exit							
HG16-T	16	16	96	62	33	6.2	14.0	31	GPN 11-0540
HG20-T	20	20	99	63	34	6.2	19.0	35	GPN 11-0541
HG21-T	21	21	99	63	34	6.2	19.0	35	GPN 11-0542
HG28-T	28	28	125	87	45	6.0	25.0	48	GPN 11-0543
HG34-T	34	34	130	91	48	7.2	33.0	54	GPN 11-0544
HG42-T	42	42	150	110	55	7.2	41.0	65	GPN 11-0545

Tolerances  
Dimension without tolerances:  
Tolérances  
Cotés sans tolérances:

Toleranzen  
Masse ohne  
Toleranzangaben:

Angle/ Winkel	
≤ 6	
≤ 30	
≤ 60	
≤ 120	
≤ 400	
≤ 1000	

Ausdruck nur zur Information /  
Printed copy for information only

The copyright of this drawing is reserved by HELLERMANN TYTON. It is issued on condition that it is not reproduced, copied or disclosed to a third party, either wholly or in part, without the consent of HELLERMANN TYTON.

La propriété de ce plan est réservée à la société HELLERMANN TYTON. Il est distribué à condition qu'il ne soit pas reproduit, communiqué ou révélé à une tierce partie, soit complètement ou en partie, sans le consentement de la société HELLERMANN TYTON.

Weitergabe sowie Vervielfältigung dieser Unterlage, Verwertung und Mitteilung ihres Inhalts nicht gestattet, soweit nicht ausdrücklich zugestanden. Zuwiderhandlungen verpflichten zu Schadenersatz. Alle Rechte fuer den Fall der Patenterteilung oder Gebrauchsmuster-Eintragung vorbehalten.

Drawn Dessiné Par Gezeichnet	Langeloh	30.05.11	Scale Echelle Maszstab	./.	Project Number Numéro de projet Projektnummer	Siehe Tabelle/ See table
Approved Approuvé Par Geprüft	Schiwek	30.05.11	Title Titre Benennung	HG...-T T-Verteiler/T-Connector		
<b>HellermannTyton</b> Manchester Telephone: +44 (0) 161 945 4181 Facsimile: +44 (0) 161 947 2228 Trappes Téléphone: +33 (0) 1 30 13 80 00 Télécopie: +33 (0) 1 30 13 80 60 Tornesch Telefon: +49 (0) 41 22 / 701 - 1 Telefax: +49 (0) 41 22 / 701 - 400			Drawing-No Plan-No Zeichnungs-Nr	<b>11-0540-001-CSG</b> Format D.Size <b>A3</b> Sheet Page Blatt <b>1 / 1</b>		

PERFORMANCE  
SPECIFICATION  
AUSFUEHRUNG  
SPEZIFIKATION