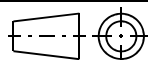


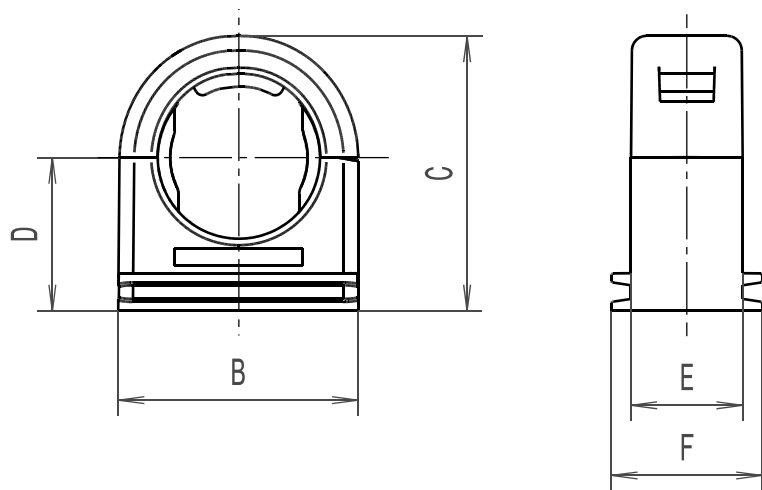
CATIA V5



Durch das Herstellungsverfahren bedingte Geometrieänderungen (Anspritzung, Auswerfermarkierungen, etc.) zulaessig. Einzelheiten der Ausfuehrung bleiben dem Hersteller ueberlassen./ The manufacturing-related geometry changes (injection point, ejectors marks, etc.) allowed. Design of the details are left to suppliers discretion.

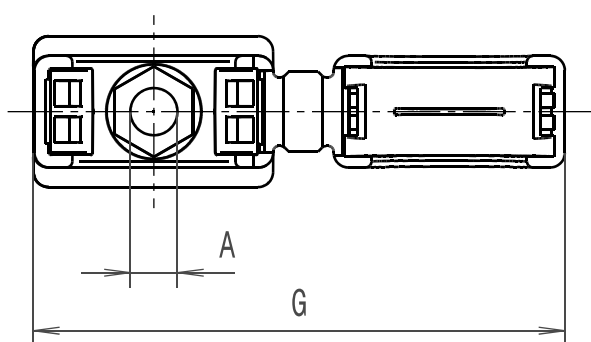
Revision level Indice Aenderungsstand		Revision Record Désignation Beschreibung der Aenderung	Changed Modifié Geändert	Date Datum	Approved Approuvé Geprueft	Date Datum
Drawing Dessin Zeichnung	Part Pièce Solid					

Alle Masze ohne Toleranzangaben haben ausschliesslich informativen Charakter/
All dimensions without tolerances are for information purposes only



Typ/type	fuer Schlauchgrosse/ for conduit size	A fuer Gewinde/ for thread	B	C	D	E	F	G
PACC10	10	M5	23	26	15	12	20	51,5
PACC13	13	M5	23	26	15	12	20	51,5
PACC16	16	M5	26	30	17	12	20	58,9
PACC18	18	M6	32	36	20	15	20	70,4
PACC20	20	M6	32	36	20	15	20	70,4
PACC21	21	M6	32	36	20	15	20	70,4
PACC25	25	M6	41	45	24	15	20	88,1
PACC28	28	M6	41	45	24	15	20	88,1
PACC34	34	M6	48	51	27	15	20	102,6
PACC42	42	M6	57	60	31	15	20	120,6
PACC54	54	M6	70	72	37	15	20	145,2

geoeffnet/opened



Intended For Welded Screw Ø
Pour Goujon Soudé à Filets Couchés Ø
Aufnahme fuer Schweissbolzen Ø

Tensile Force (N)
Tenue au serrage (N)
Schlaufenhaltekraft (N)

Hole Size
Trou Ø
Loch Ø

Panel Thickness
Épaisseur Support
Blechdicke

Bundle Ø
Toron Ø
Buendel Ø

Material
Matière
Werkstoff

PA6.6

Tolerances
Dimension without tolerances details to:

Tolérances
Cotes sans tolérances:

Toleranzen
Masse ohne Toleranzangaben nach:

Ausdruck nur zur Information /
Printed copy for information only

PERFORMANCE
SPECIFICATION
AUSFUEHRUNG
SPEZIFIKATION

<p>The copyright of this drawing is reserved by HELLERMANN TYTON. It is issued on condition that it is not reproduced, copied or disclosed to a third party, either wholly or in part, without the consent of HELLERMANN TYTON.</p> <p>La propriété de ce plan est réservée à la société HELLERMANN TYTON. Il est distribué à condition qu'il ne soit pas reproduit, communiqué ou révélé à une tierce partie, soit complètement ou en partie, sans le consentement de la société HELLERMANN TYTON.</p> <p>Weitergabe sowie Vervielfaeltigung dieser Unterlage, Verwertung und Mitteilung ihres Inhalts nicht gestattet, soweit nicht ausdruecklich zugestanden. Zuwiderhandlungen verpflichten zu Schadenersatz. Alle Rechte fuer den Fall der Patenterteilung oder Gebrauchsmuster-Eintragung vorbehalten.</p>	<p>Drawn Dessiné Par Gezeichnet</p> <p>Langeloh</p>	<p>17.04.09</p>	<p>Scale Echelle Maszstab</p> <p>·/·</p>	<p>Project Number Numéro de projet Projektnummer</p>
	<p>Approved Approuvé Par Geprueft</p> <p>Schiwek</p>	<p>17.04.09</p>	<p>Title Titre Benennung</p> <p>PACC... Conduit Clip</p>	
<p>Manchester</p> <p>Telephone: +44 (0) 161 945 4181 Facsimile: +44 (0) 161 947 2228</p>	<p>Trappes</p> <p>Téléphone: +33 (0) 1 30 13 80 00 Télécopie: +33 (0) 1 30 13 80 60</p>	<p>Tornesch</p> <p>Telefon: +49 (0) 41 22 / 701 - 1 Telefax: +49 (0) 41 22 / 701 - 400</p>	<p>Drawing-No Plan-No Zeichnungs-Nr</p> <p>14.2318</p>	<p>Format D.Size</p> <p>A3</p>
				<p>Sheet Page Blatt</p> <p>1 / 1</p>