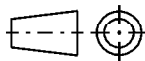
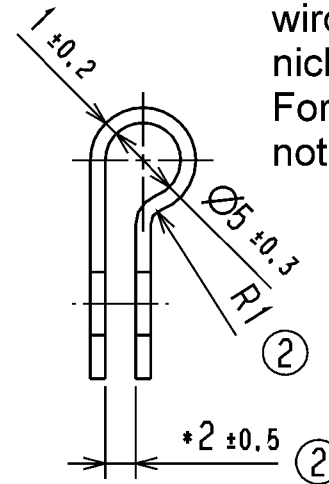
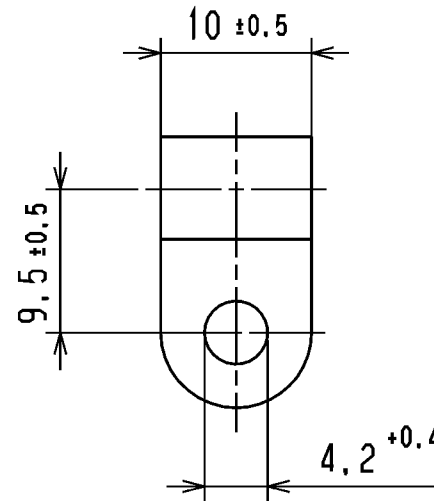


CATIA V4



Revision level Indice Aenderungsstand		Revision Record Désignation Beschreibung der Aenderung	Changed Modifié Geändert	Date Datum	Approved Approuvé Geprüft	Date Datum
Drawing Dessin Zeichnung	Part Pièce Solid					
-	0	Rahmen neu	Mueller	04.09.01	-	-
1	0	Farbe entfaellt	Mueller	08.11.02	Wien	08.11.02
2	0	Mass 2±0,5 war 2±0,2; Mass R1 hinzu; Maszstab 2:1 war 5:1; Rahmen neu	Langeloh	17.12.04	bma	17.12.04



Nur zur Information,
wird vom Änderungsdienst
nicht erfaßt.
For information only,
not subject to alteration service.

Material
Matériau
Werkstoff

PA 6.6 1

* Oeffnungsmass im geometrisch ausgerichteten Zustand /
Opening width in geometrical fixed condition



M 1:1

Tolerances
Dimension without tolerances
details to:
Tolérances
Cotes sans tolérances:
Toleranzen
Masse ohne
Toleranzangaben nach:
DIN 16901 / 140

The copyright of this drawing is reserved by HELLERMANN TYTON. It is issued on condition that it is not reproduced, copied or disclosed to a third party, either wholly or in part, without the consent of HELLERMANN TYTON.
La propriété de ce plan est réservée à la société HELLERMANN TYTON. Il est distribué à condition qu'il ne soit pas reproduit, communiqué ou révélé à une tierce partie, soit complètement ou en partie, sans le consentement de la société HELLERMANN TYTON.

Drawn
Dessiné Par Bk 28.09.94
Gezeichnet
Approved
Approuvé Par Rathjen 28.09.94
Geprüft

HellermannTyton

Manchester Telephone: +44 (0) 161 945 4181
Facsimile: +44 (0) 161 947 2228
Trappes Téléphone: +33 (0) 1 30 13 80 00
Télécopie: +33 (0) 1 30 13 80 60
Tornesch Telefon: +49 (0) 41 22 / 701-1
Telefax: +49 (0) 41 22 / 701-400

Scale
Echelle 2:1; 1:1
Maszstab

Project Number
Numéro de projet
Projektnummer

Title
Titre
Benennung Befestigungsschelle H2P
Fixing clamp H2P

Drawing-No
Plan-No
Zeichnungs-Nr

14.0213

Format
D. Size A4
Sheet
Page 1 / 1
Blatt

PERFORMANCE
SPECIFICATION
AUSFUEHRUNG
SPEZIFIKATION

Weltergabe sowie Vervielfaeltigung dieser Unterlage, Verfertigung und Mittelung ihres Inhalts nicht gestattet, soweit nicht ausdruecklich zugestanden. Zuwaerhandlungen verpflichten zu Schadenersatz. Alle Rechte fuer den Fall der Patenterteilung oder Gebrauchsmuster-Eintragung vorbehalten.