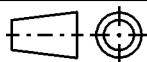
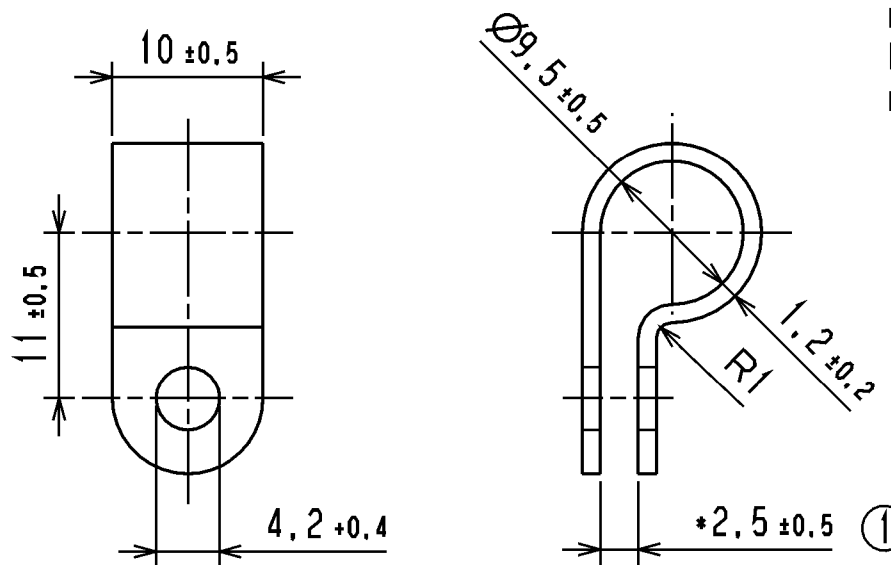


CATIA V4



Revision level Indice Aenderungsstand		Revision Record Désignation Beschreibung der Aenderung	Changed Modifié Geändert	Date Datum	Approved Approuvé Geprüft	Date Datum
Drawing Dessin Zeichnung	Part Pièce Solid					
1	0	Toleranz ±0,5; englische Uebersetzung hinzu und Rahmen neu.	Mueller	12.11.04	bma	12.11.04
2	0	Farbe natur entfaellt	Langeloh	23.05.06	bma	23.05.06

Nur zur Information,
wird vom Änderungsdienst
nicht erfaßt.
For information only,
not subject to alteration service.



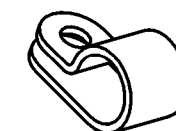
Material
Matériau
Werkstoff

PA 6.6

②

* Oeffnungsmass im geometrisch ausgerichteten Zustand /
Opening width in geometrical fixed condition

①



M 1:1

Tolerances
Dimension without tolerances
details to:

Tolérances
Cotes sans tolérances:

Toleranzen
Messe ohne
Toleranzangaben nach:

DIN 16901 /

The copyright of this drawing is reserved by HELLERMANN TYTON. It is issued on condition that it is not reproduced, copied or disclosed to a third party, either wholly or in part, without the consent of HELLERMANN TYTON.

La propriété de ce plan est réservée à la société HELLERMANN TYTON. Il est distribué à condition qu'il ne soit pas reproduit, communiqué ou révélé à une tierce partie, soit complètement ou en partie, sans le consentement de la société HELLERMANN TYTON.

Drawn
Dessiné Par
Gezeichnet

Mueller

18.06.97

Approved
Approuvé Par
Geprüft

Rathjen

18.06.97

Scale
Echelle
Maßstab

2:1; 1:1

Project Number
Numéro de projet
Projektnummer

Title
Titre
Benennung

Befestigungsschelle H5P
Fixing clamp H5P

Drawing-No
Plan-No
Zeichnungs-Nr

14.0211

Format
D. Size A4

Sheet
Page
Blatt 1 / 1

PERFORMANCE
SPECIFICATION
AUSFUEHRUNG
SPEZIFIKATION

Wartung und Vervielfaeltigung dieser Unterlegs. Vermertung und Mitteilung ihres Inhalts nicht gestattet, soweit nicht ausdruecklich zugestanden. Zuflueherhandlungen verpflichten zu Schadenersatz. Alle Rechte fuer den Fall der Patenterteilung oder Gebrauchsmuster-Eintragung vorbehalten.

Manchester

Telephone: +44 (0) 161 945 4181
Facsimile: +44 (0) 161 947 2228

Trappes

Téléphone: +33 (0) 1 30 13 80 00
Télécopie: +33 (0) 1 30 13 80 60

Tornesch

Telefon: +49 (0) 41 22 / 701-1
Telefax: +49 (0) 41 22 / 701-400

HellermannTyton