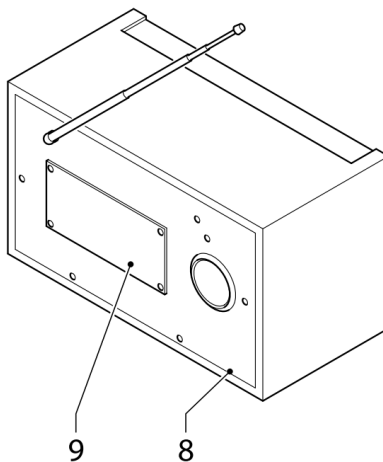
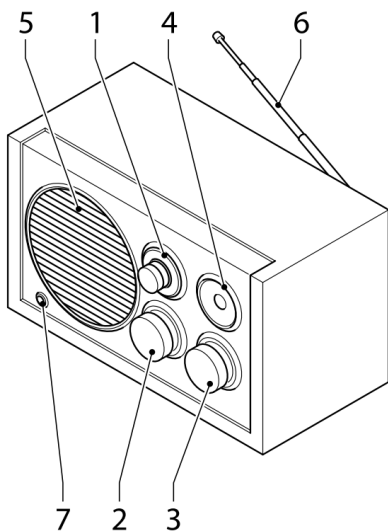


nedis

RDFM5100xx

Ретро радио



Характеристики

Мощност (RMS): 3 W

Пикова мощност: 9 W

Честотен диапазон: FM 88 - 108 MHz, AM 540 - 1600 KHz

Батерии: 4x AA/LR6 (не са вкл.)

Връзки: AUX вход

Описание

Преден панел

1. FM/AM/AUX диск	<ul style="list-style-type: none">• Завъртете диска за FM/AM/AUX на „FM“, за да слушате FM радиостанции.• Завъртете диска за FM/AM/AUX на „AM“, за да слушате AM радиостанции.• Завъртете диска за FM/AM/AUX в положение „AUX“, за да възпроизвеждате аудио от външни аудио устройства.
2. Циферблат за контрол на звука	<ul style="list-style-type: none">• Завъртете диска за сила на звука, за да увеличите или намалите силата на звука
3. Циферблат за контрол на честотата	<ul style="list-style-type: none">• Завъртете диска, за да зададете честотата.
4. Индикатор на честотата	<ul style="list-style-type: none">• Индикаторът за честота показва честотата.
5. Говорител	
6. Антена	<ul style="list-style-type: none">• Удължете и регулирайте антената, за да подобрите силата на сигнала.
7. AUX IN порт	<ul style="list-style-type: none">• Свържете аудио устройство към AUX IN порта с помощта на AUX кабел.

Заден панел

8. DC вход	Свържете захранващия адаптер към DC входа на устройството и към контакта.
9. Отделение за батерии	Поставете батериите (4x AA) в отделението за батерии.

Безопасност



- За да се намали рискът от токов удар, този продукт трябва да се отваря само от оторизиран техник, когато е необходим сервис.
- Изключете продукта от електрическата мрежа и друго оборудване, ако възникне проблем.
- Прочетете внимателно ръководството преди употреба. Запазете ръководството за бъдещи справки.
- Използвайте устройството само по предназначение. Не използвайте устройството за други цели, освен описаните в ръководството.
- Не използвайте устройството, ако някоя част е повредена или дефектна. Ако устройството е повредено или дефектно, незабавно го сменете.

Почистване и поддръжка

Внимание!

- Не използвайте почистващи разтворители или абразиви.
- Не почиствайте вътрешността на устройството.
- Не се опитвайте да поправяте устройството. Ако устройството не работи правилно, сменете го с ново устройство.
- Почистете външната страна на устройството с мека, влажна кърпа.

Помощ и допълнителна информация

Ако имате нужда от допълнителна помощ и/ или имате коментари или предложения, моля посетете официалната страница на NEDIS:
www.nedis.com/support

Вносител и дистрибутор за България:

ВИКИВАТ ООД

Гр. Пловдив, 4003, България

Ул. Мостова 3

W: <https://vikiwat.com>

E: info@vikiwat.com

T: 0700 45 445/ *4545

Производител: NEDIS B.V.

T: +31 (0)73-5993965

E: service@nedis.com

W: www.nedis.com/contact

NEDIS B.V. De Tweeling 28 5215 MC 's-

Hertogenbosch THE NETHERLANDS