



MM-S

ЗА САУНА И ПАРНА БАНЯ



Търкалящия, двойнокапсулован лагер гарантира 30 000ч. безотказна работа.

LONG life 30 000h +140°C

При ползване на сауна или парна баня, в резултат на обилно изпотяване, както и от процеса на топлинно излъчване, във вътрешността на помещението се отделят токсини, флуиди и бактерии, които влияят негативно на дихателната система на човека.

В този аспект вентилацията в сауната е важен фактор за подобряване на комфорта при ползването и, освежава въздуха, намалява риска от увреждане на белите дробове и сърдечно-съдовата система.

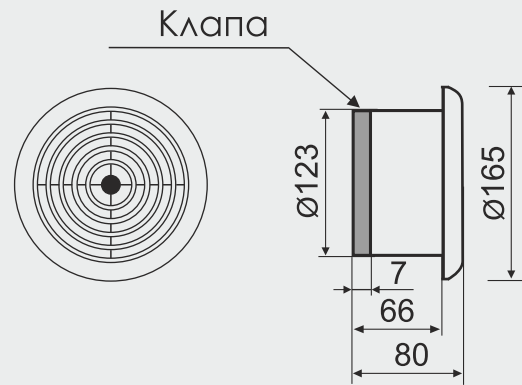
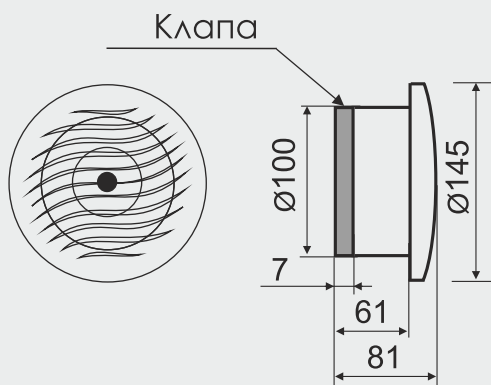
Вентилацията на сауната ускорява собствената лечебна активност на тялото и способността му да се възстановява.

Във връзка с това, ние разработихме високотемпературен вентилатор специално за сауна и баня, който работи при температура до 140°C и влажност до 100 %.

В аспиратора е вграден безшумен електродвигател с търкалящи двойнокапсуловани, високотемпературни NSK или SKF лагери, които гарантират 30 000 ч. безотказна работа на апарата при монтаж в хоризонтално или вертикално положение.

Предвидена е затваряща клапа, възпрепятстваща навлизането на студен въздух при неработещ апарат. Корпусът, перката и клапата са изработени от стъклонапълнен полиамид и издържат на температура до 200°C, което позволява монтаж на вентилатора непосредствено в помещението.

Размери /mm/



Модели с решетки от дърво



Технически x-ки

MM-S	Hz/V	min ⁻¹	m ³ /h	W	IP
100	50/230	2790	105	17	X4
100 LV	50/12	2790	105	17	X4
100	60/120	3200	120	19	X4

MM-S	Hz/V	min ⁻¹	m ³ /h	W	IP
120	50/230	2650	150	18	X4
120 LV	50/12	2650	150	18	X4
120	60/120	3200	175	19	X4