

Канални вентилатори

Каналните вентилатори се произвеждат в две серии - ВО и ВОК и са предназначени за вграждане във вентилационни инсталации с присъединителни размери: Φ 90, Φ 100, Φ 110, Φ 120, Φ 130, Φ 135 и Φ 150.



Търкалящия, двойно-капсулован лагер гарантира 30 000 h безотказна работа.



Канални вентилатори серии ВО и ВОК

Предназначени са за продължителна или прекъсната вентилация на малки и средни битови, санитарни и търговски помещения.

Модификациите ВО 90, ВО 100, ВО 120, ВО 135 и ВО 150 са с еднакви по дължина сечения, а ВОК 120, ВОК 135 и ВОК 150 с различни /схема No1/.

Възможни са седем размера на присъединяване към въздуховоди, съответно с Φ 90, Φ 100, Φ 110, Φ 120, Φ 130, Φ 135 и Φ 150.

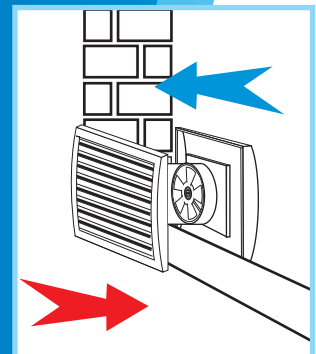
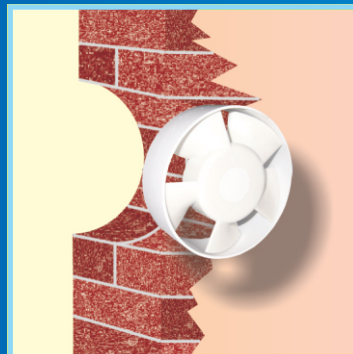
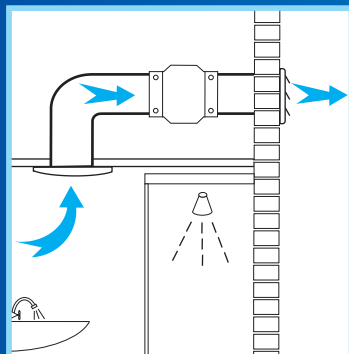
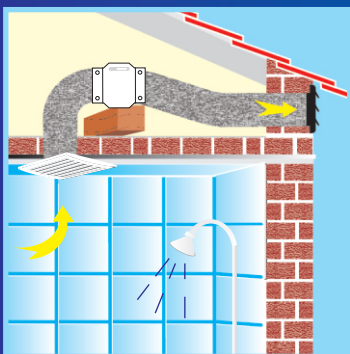
Модификациите ВО 100; ВО 120; ВОК 120/100; ВО 135/100; ВОК 135/120 и ВОК 150/120 се предлагат с автоматично затваряща се клапа, възпрепятстваща навлизането на студен въздух и насекоми при неработещ вентилатор.

Във вентилатора е вграден безшумен електродвигател с търкалящи, двойно капсуловани лагери, които гарантират 30 000 часа безотказна работа на апарата при монтаж в хоризонтално или вертикално положение.

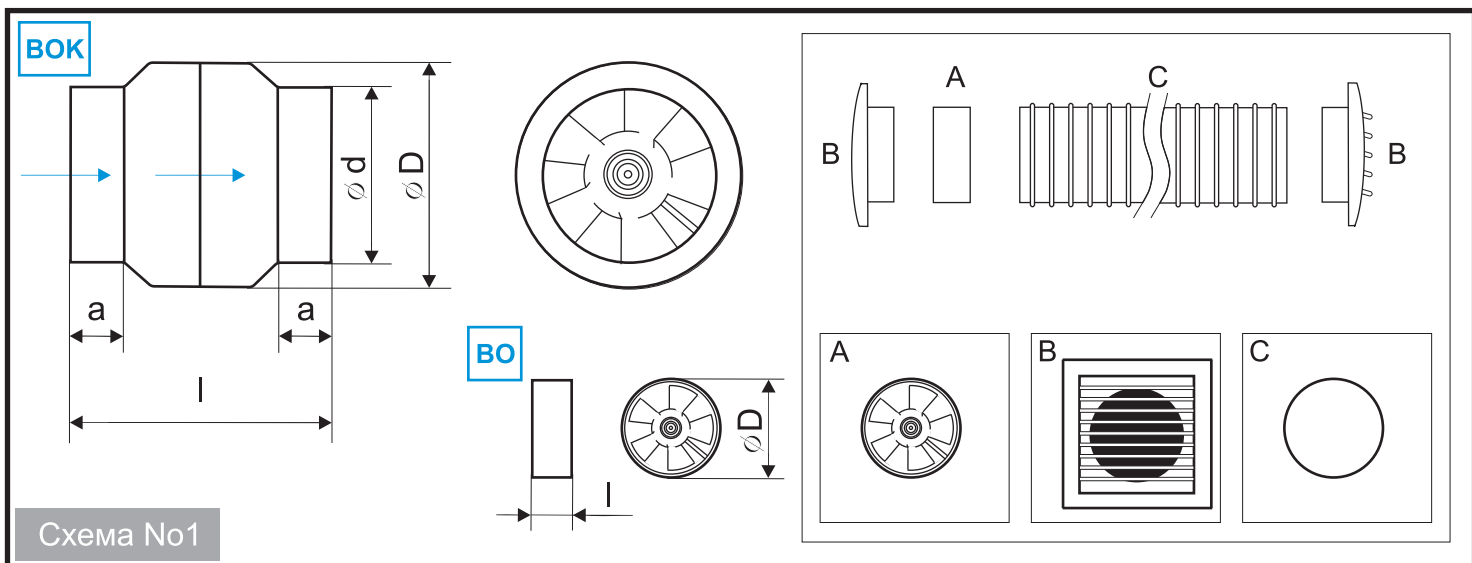
Корпусът, перката и клапата са изработени от алуминиева сплав или специално подбрана пластмаса.

Корпусът на електродвигателя се изработва от алуминиева сплав или от топлоустойчив материал, гарантиращ добро охлаждане и повишена пожаробезопасност.

Степента на защита IP 32 позволява вентилатора да функционира при висока влажност и агресивни среди.



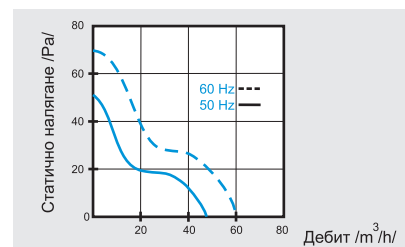
Монтират се в стена, таван, окачен таван, вътрешни стени - за вентилация с директно изхвърляне на въздуха навън или във въздуховод. Тези апарати могат да се използват между съседни помещения като топлообменници.



Каналните вентилатори описани по-долу могат да бъдат изпълнени и с дължина "l", различна от посочената, като за моделите BO 90, BO 120, BO 135 и BO 150 указаната в таблиците дължина е минимална.

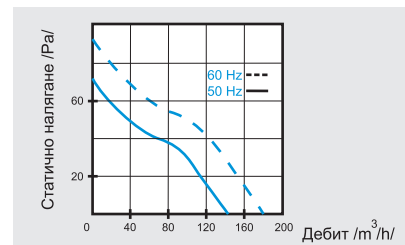
Модел	a	l	∅ d	∅ D
BO 90	-	25	-	90
BO 100	-	70	-	100

Технически характеристики на базовия модел					
Hz / V	min ⁻¹	m ³ / h	Pa	W	IP
50 / 220	2500	60	55	16	44
50 / 115	2500	60	55	15	44
50 / 60	3000	70	60	14	44



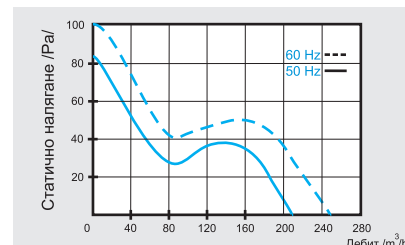
Модел	a	l	∅ d	∅ D
BO 120	-	40	-	120
ВОК 120/90	28	130	90	120
ВОК 120/100	28	130	100	120
ВОК 120/110	35	135	110	120

Технически характеристики на базовия модел					
Hz / V	min ⁻¹	m ³ / h	Pa	W	IP
50 / 220	2650	150	75	18	44
50 / 115	2650	150	75	17	44
50 / 60	3200	180	90	16	44



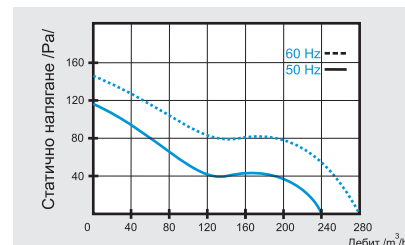
Модел	a	l	∅ d	∅ D
BO 135	-	60	-	135
ВОК 135/100	27	145	100	135
ВОК 135/110	27	145	110	135
ВОК 135/120	27	145	120	135

Технически характеристики на базовия модел					
Hz / V	min ⁻¹	m ³ / h	Pa	W	IP
50 / 220	2650	205	85	42	44
50 / 115	2650	205	85	42	44
50 / 60	3200	250	98	38	44



Модел	a	l	∅ d	∅ D
BO 150	-	55	-	150
ВОК 150/110	28	150	110	150
ВОК 150/120	28	150	120	150
ВОК 150/130	28	150	130	150

Технически характеристики на базовия модел					
Hz / V	min ⁻¹	m ³ / h	Pa	W	IP
50 / 220	2600	240	110	46	44
50 / 115	2600	240	110	45	44
50 / 60	3200	290	130	40	44



Всички вентилатори могат да бъдат произведени с честота 60 Hz, като останалите характеристики не биха се променили съществено.