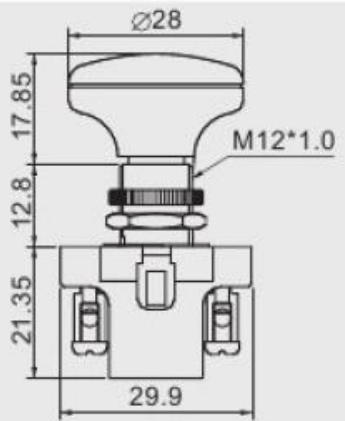


A3-30 ■ ■ ■ - ■ ■



10A 14V DC



BUTTON		BUSHING
<p>A Non-illuminated</p>	<p>L 2 LED</p>	<p>M12*1.0</p>
<p>B NEON</p>	<p>L 3 LED</p>	<p>M14*1.0</p>
<p>L LED</p>		<p>Ø 14.2</p>
		<p>TERMINAL</p>
		<p>0 1 .250" SQ</p>
		<p>0 5 S0</p>
		<p>0 6 SC M3</p>
		<p>0 7 SC M4</p>