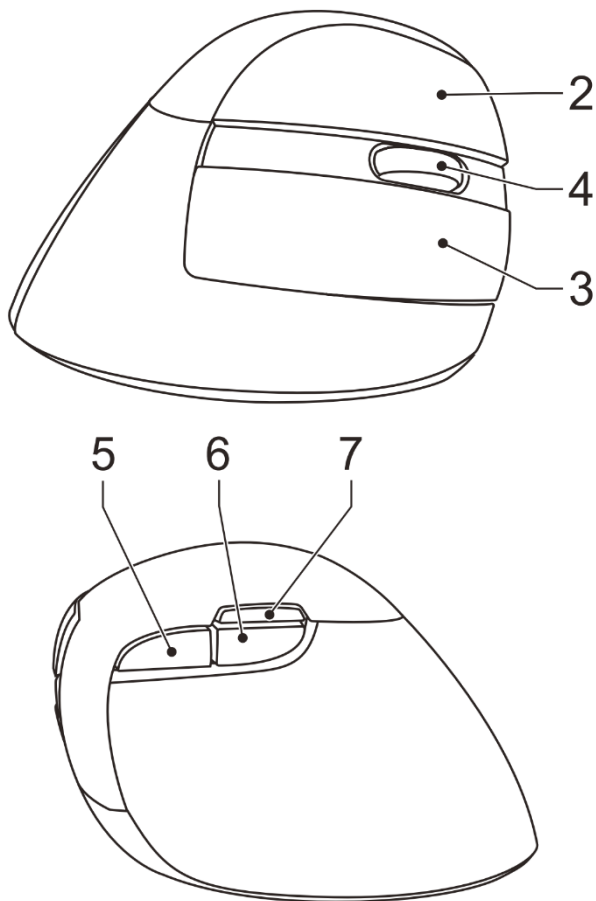
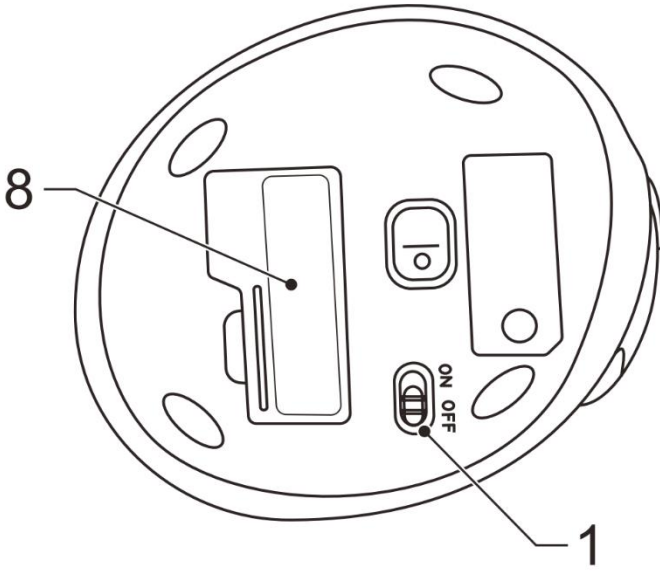


nedis

ERGOMSMWS100BK

Ергономична безжична мишка





Описание

1. Бутон за вкл./изкл.	<ul style="list-style-type: none">• За да включите устройството, поставете бутона за вкл./изкл. в положение "ON".• За да изключите устройството, поставете бутона за вкл./изкл. в положение "OFF"
2. Ляв бутон на мишката	<ul style="list-style-type: none">• Основен бутон на мишката: Бутон за действие по подразбиране.
3. Десен бутон на мишката	<ul style="list-style-type: none">• Вторичен бутон на мишката: Бутон за контекст по подразбиране.
4. Колело за превъртане на мишката	<ul style="list-style-type: none">• Използвайте колелото за превъртане, за да се движите нагоре и надолу.
5. Бутон „напред“	<ul style="list-style-type: none">• Натиснете бутона, за да превъртите напред.
6. Бутон „назад“	<ul style="list-style-type: none">• Натиснете бутона, за да превъртите назад.
7. DPI бутон	<ul style="list-style-type: none">• Натиснете бутона, за да зададете DPI: 800/1200/1600 DPI. "DPI" се отнася за чувствителността на мишката. „DPI“ означава „точки на инч“: Броят стъпки, които мишката ще отчете, когато се премести с един инч.
8. Отделение за батерии	<ul style="list-style-type: none">• Отворете отделението за батерии.• Поставете батерията (1x AA) в отделението за батериите. Уверете се, че полярността на батериите (+/-) съответства на маркировките за полярност в отделението.• Затворете отделението за батерии.

Инсталиране и настройка

- Свържете USB щепсела на устройството към USB порта на компютъра. Компютърът автоматично ще открие устройството.
- Изтеглете софтуера от нашия уебсайт.
- Ако инсталацията приключи успешно, можете да настроите функциите на мишката според вашите изисквания (бутони, режими на работа и осветление) и да зададете макроси.

Безопасност

Обща безопасност

- Прочетете внимателно ръководството преди употреба. Запазете ръководството за бъдещи справки.
- Производителят не носи отговорност за последващи имуществени щети или наранявания на хора, причинени от неспазване на инструкциите за безопасност и неправилна употреба на устройството.
- Използвайте устройството само по предназначение. Не използвайте устройството за други цели, освен описаните в ръководството.
- Не използвайте устройството, ако някоя част е повредена или дефектна. Ако устройството е повредено или дефектно, незабавно го сменете.
- Устройството е подходящо само за вътрешна употреба. Не използвайте устройството на открито.
- Устройството е подходящо само за домашна употреба. Не използвайте устройството за търговски цели
- Не използвайте устройството на места с висока влажност, като бани и басейни.
- Не използвайте устройството в близост до вани, душеве, мивки или други съдове, съдържащи вода.
- Не използвайте таймер или отделна система за дистанционно управление, която автоматично включва устройството.
- Не покривайте устройството.
- Дръжте устройството далеч от запалими предмети

Безопасност на батерията

- Използвайте само батериите, посочени в ръководството.
- Не използвайте стари и нови батерии заедно.
- Не използвайте батерии от различни типове или марки.
- Не поставяйте батерии с обратен полярност.
- Не окъсявайте и не разглобявайте батериите.
- Не излагайте батериите на вода.
- Не излагайте батериите на огън или прекомерна топлина.
- Батериите са склонни към изтичане, когато са напълно разреждени. За да избегнете повреда на продукта, извадете батериите, когато оставяте продукта без надзор за по -дълги периоди от време.
- Ако течността от батериите влезе в контакт с кожата или облеклото, незабавно изплакнете с прясна вода

Почистване и поддръжка

ВНИМАНИЕ!

- Преди почистване или поддръжка, винаги изключвайте устройството, извадете щепсела от контакта и изчакайте, докато устройството се охлади.
- Не използвайте почистващи разтворители или абразиви.
- Не почиствайте вътрешността на устройството.
- Не се опитвайте да поправяте устройството. Ако устройството не работи правилно, сменете го с ново.
- Не потапяйте устройството във вода или други течности.
- Почистете външната страна на устройството с мека, влажна кърпа. Изсушете добре устройството с чиста, суха кърпа.

Характеристики

Тип мишка	Безжична
Марка	NEDIS
Брой бутони	6 бутона
Чувствителност	800/1200/1600 [DPI]
Модел	ERGOMSMWS100BK
Цвят	Черен
Захранване	1 x AA батерия

Помощ и допълнителна информация

Ако имате нужда от допълнителна помощ и/ или имате коментари или предложения, моля посетете официалната страница на NEDIS: www.nedis.com/support

Вносител и дистрибутор за България:

ВИКИВАТ ООД

Гр. Пловдив, 4003, България

Ул. Мостова 3

W: <https://vikiwat.com>

E: info@vikiwat.com

T: 0700 45 445/ *4545

Производител: NEDIS B.V.

T: +31 (0)73-5993965

E: service@nedis.com

W: www.nedis.com/contact

NEDIS B.V. De Tweeling 28 5215 MC 's-

Hertogenbosch THE NETHERLANDS