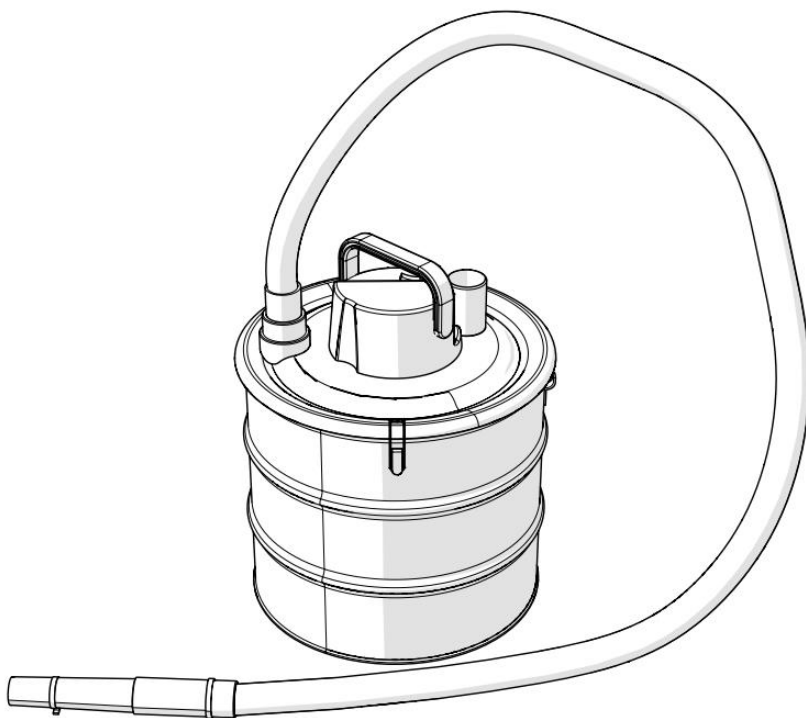


nedis

Прахосмукачка за пепел

18 л

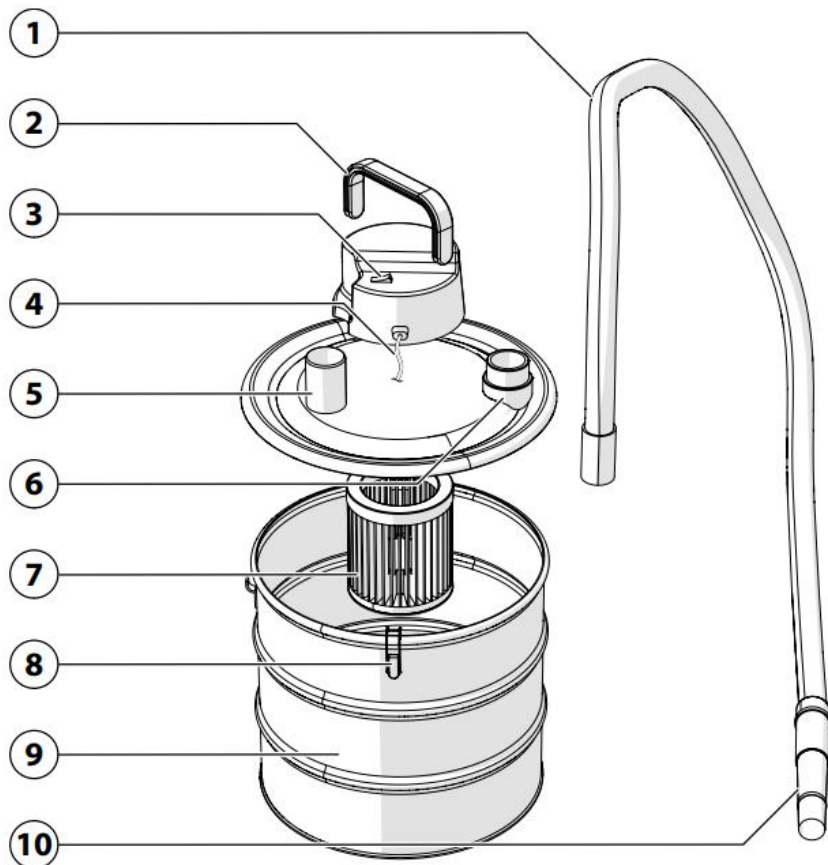
VCAC118BK



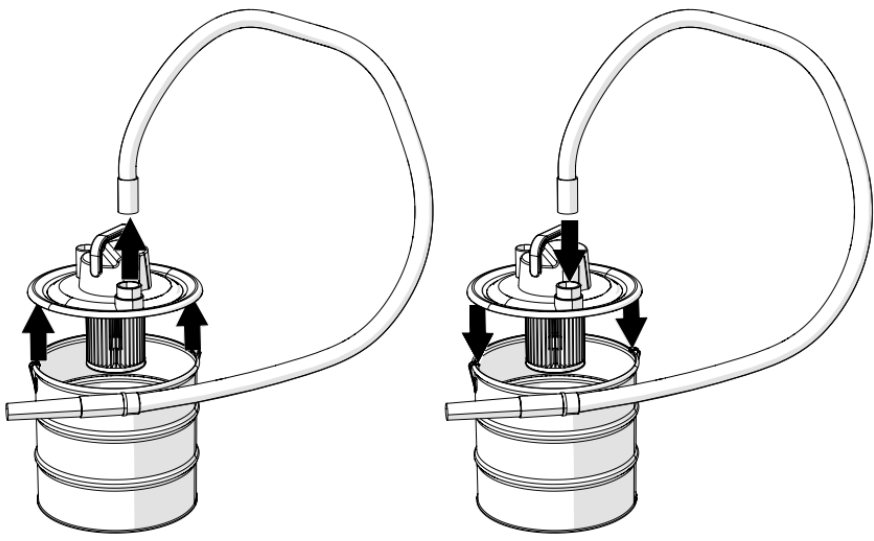
ned.is/vcac118bk



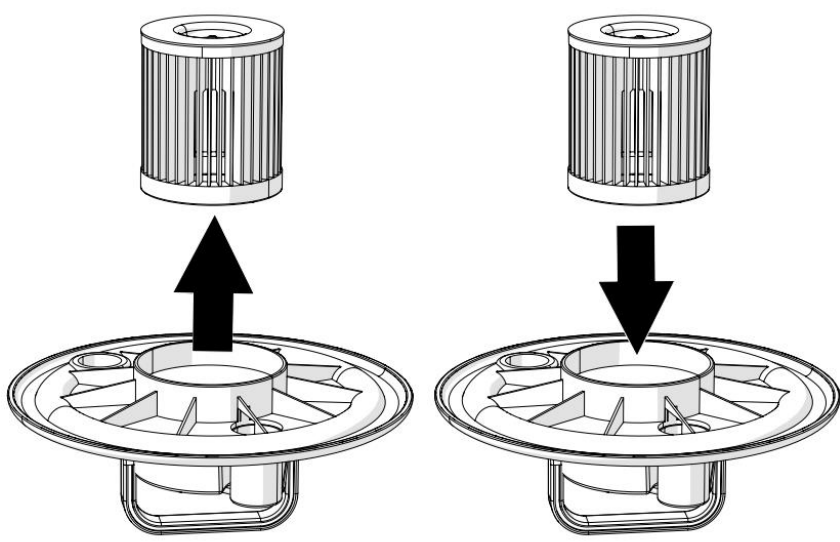
A



B



C



Прахосмукачка за пепел - VCAC118BK



За повече информация вижте разширеното ръководство онлайн:
ned.is/vcac118bk

Предназначение

Продуктът не е предназначен за професионална употреба.

Всяка модификация на продукта може да има последствия върху безопасността, гаранцията и правилното функциониране.

Списък на частите (изобр. А)

- (1) Маркуч
- (2) Дръжка
- (3) Превключвател на захранване
- (4) Захранващ кабел
- (5) Отвор за въздух
- (6) Всмукателен отвор
- (7) Филтър
- (8) Заклучващи катарами
- (9) Контейнер
- (10) Алуминиева дюза
- (11) Аксесоари (не са показани на илюстрацията)

Инструкции за безопасност

ВНИМАНИЕ

- Използвайте продукта само както е описано в това ръководство.
- Не използвайте продукта, ако дадена част е повредена или дефектна. Заменете незабавно повредено или дефектното устройство.
- Устройството може да бъде ползвано от деца над 8 годишна възраст и от хора с нарушени и намалени физически, сензорни или умствени възможности или липса на опит и знания, ако са под надзор или им е дадена инструкция, засягаща предназначението на устройството по безопасен начин и да разберат свързаните опасности. Деца не трябва да си играят с устройството. Почистването и поддръжката на устройството не трябва да се извършва от деца без надзор.
- Изпразнете и почистете продукта преди и след употреба, за да избегнете натрупване на материали, които могат да представляват опасност от пожар

- Чистете само студена пепел от камини, печки на дърва/въглища, пепелници и скари. Потвърдете, че пепелта е студена, като потъркате жаравата с горещи метални инструменти. Студената пепел не отделя никаква разпознаваема топлина
- Чистете пепел само от допустими горива.
- Да не се използва за отделяне на опасни за здравето прахове (класове L, M, H)
- Не прахосмукайте предмети, ако те горят, нажежени са, над 60 °C, запалими са, с остри ръбове, влажни са или са течни.
- Не излагайте продукта на пряка слънчева светлина, открит пламък или топлина.
- Не изключвайте продукта от контакта, като дърпате кабела. Винаги хващайте щепсела и дръпнете.
- Не използвайте захранващия кабел за носене и придвижване на устройството.
- Не потапяйте продукта във вода.
- Не използвайте прахосмукачката без поставени контейнер за прах или филтър.
- Не дърпайте захранващия кабел през остри ръбове.
- Не прахосмукайте сажди, брашно или цимент и т.н.
- Не поставяйте предмети в отворите. Не използвайте уреда с блокирани отвори. Пазете от прах, мъх и т.н.
- Избягвайте да докосвате повърхността на мебелите с дюзата/четката.

Употреба

I Уверете се, че филтърът е свързан с капака на контейнера.

1. Закрепете капака на контейнера ② към контейнера ⑦ с заключващите катарамы ⑧.
2. Поставете маркуча ⑨ в смукателния отвор ③, докато не щракне на място.
3. Закрепете здраво желаната дюза ⑩ или аксесоар ⑪ към края на маркуча ⑧.
4. Развийте захранващия кабел ④ и го включете в контакта.
5. Използвайте превключвателя на захранването ⑤, за да включите устройството
6. Използвайте превключвателя на захранването ⑤, за да изключите устройството
7. Изключете захранващия кабел ④ от контакта и го навийте.

Поддръжка (изобр В,С)

Почиствайте продукта редовно с мека, чиста и суха кърпа. Избягвайте абразиви, които могат да повредят повърхността.

Не използвайте агресивни химически почистващи препарати като амоняк, киселина или ацетон, когато почиствате продукта.

1. Извадете маркуча ⑨ от капака на контейнера ②.
2. Отворете заключващите се катарамии ⑧.
3. Свалете капака на контейнера ② от контейнера ⑦.
4. Изпразнете контейнера ⑦.
5. Извадете филтъра ⑥ от капака на контейнера ②.
6. Изплакнете филтъра ⑥ с чиста вода.
7. Изсушете филтъра ⑥ с чиста и суха кърпа или четка.
8. Закрепете филтъра ⑥ обратно върху капака на контейнера ②.
9. Закрепете капака на контейнера ② към контейнера ⑦ със заключващите катарамии ⑧.
10. Поставете маркуча ⑨ в смукателния отвор ③, докато не щракне на място.

Характеристики

Продукт	Праховсмукачка за пепел
Артикулен номер	VCAC118BK
Размери (l x w x h)	30 x 30 x 35 mm
Входен волтаж	AC 220 – 240 V ~ 50 Hz
Мак. входна мощност	800 W
Работно налягане	≥ 16kPa
Ниво на шум	< 84 dB
Дължина на маркуча	1.5 m
Капацитет на контейнера	18 L
Тип филтър	HEPA филтър

Помощ и допълнителна информация

Ако имате нужда от допълнителна помощ и/ или имате коментари или предложения, моля посетете официалната страница на NEDIS:
www.nedis.com/support

Вносител и дистрибутор за България:

ВИКИВАТ ООД

Гр. Пловдив, 4003, България

Ул. Мостова 3

W: <https://vikiwat.com>

E: info@vikiwat.com

T: 0700 45 445/ *4545

Производител: NEDIS B.V.

T: +31 (0)73-5993965

E: service@nedis.com

W: www.nedis.com/contact

NEDIS B.V. De Tweeling 28 5215 MC 's-

Hertogenbosch THE NETHERLANDS