



Pro'sKit[®]

Ръководство за употреба на акумулаторен пистолет за топъл силикон





Характеристики

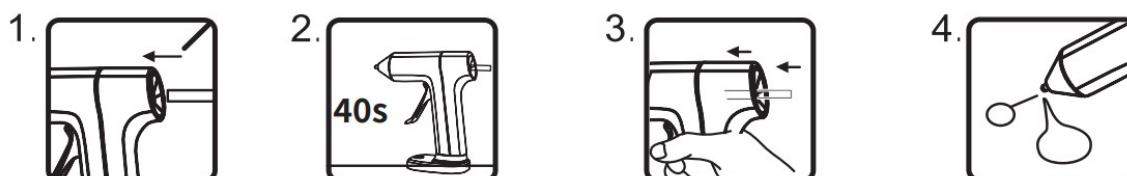
Мощност	5~15W
Дебит	2g/min
Време за загряване	40s
Температура	170°C
Диаметър на пръчките	φ7mm
Автоматично изключване	5min
Напрежение	5 V DC / 2A
Време за зареждане	Max 100min
Време на работа	Max 60 min
Батерия	Li-ion 3.7V 2000mAh
Размер	135x120x55mm
В комплекта	USB кабел типе-C, пръчки с топъл силикон 20 броя

Описание

Този продукт използва керамично PTC нагревателно ядро като нагревателен елемент. То притежава характеристиките на бърза скорост на нагряване и автоматично поддържане на постоянна температура. Когато температурата на пистолета за лепило достигне предварително зададената температура, тя ще се поддържа в определен диапазон и няма да продължи да се повишава. Тази функция ефективно предотвратява повреда на пистолета за лепило, причинена от прегряване на нагревателния елемент, като по този начин удължава експлоатационния му живот.

Характеристики на производителността

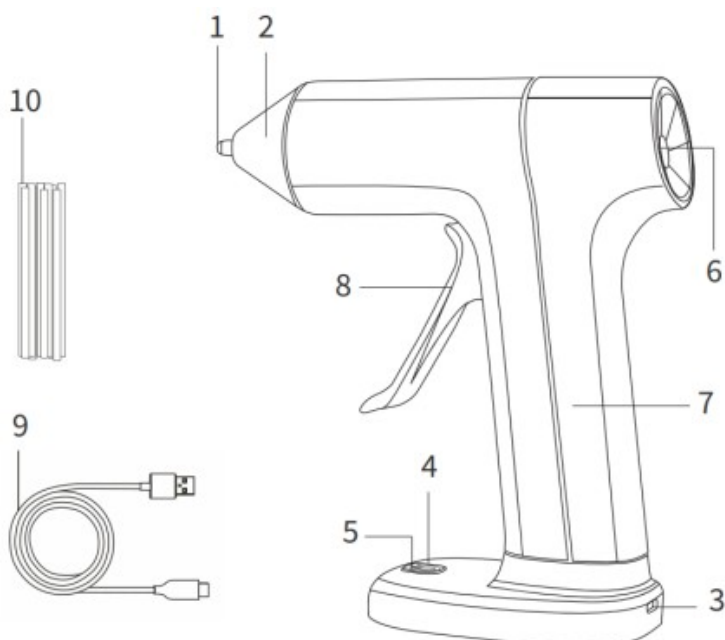
- Бързо дозиране на лепило: Пистолетът за лепило може бързо да дозира лепило след предварително загряване за секунди.
- Автоматично изключване: Пистолетът за лепило има функция за автоматично изключване, ако не се работи в продължение на минути, спестявайки енергия.
- Удобно зареждане: Пистолетът за лепило има универсален TYPE-C порт за зареждане в долната част, което улеснява зареждането му по всяко време.
- Дълготрайно работно време: Оборудван е с литиева батерия с висок капацитет, осигуряваща непрекъснато време на употреба до минути.





Инструкции за употреба

- Поставете лепило с диаметър \pm мм в отвора за лепило и го натиснете в цилиндъра.
- Натиснете и задръжте бутона за захранване за секунди. Индикаторът за батерията ще мига бързо, което показва, че пистолетът за лепило се загрева. Изчакайте секунди, докато индикаторът за батерията стане зелен и остане да свети постоянно, което показва, че загреването е завършило.
- След това леко натиснете спусъка, за да може разтопеното лепило да изтече и можете да започнете работата си по залепването.
- След като приключите с работата си, не изваждайте лепилото стик от отвора за лепило. Просто изключете пистолета за лепило и той ще бъде готов за нормална употреба при следващото му включване.
- Когато спрете да използвате пистолета за лепило, натиснете и задръжте бутона за захранване за секунди, за да го изключите. Оставете го да се охлади, преди да го приберете.



1. Дюзата
2. Контейнер на дюзата
3. USB порт за зареждане
4. Индикатор за захранването

5. Превключвател на захранване
6. Порт за топъл силикон
7. Гнездо за топъл силикон
8. Спусък за задвижване на силикона
9. Кабел за зареждане (в комплекта)



Предпазни мерки

1. По време на първоначалната употреба може да има лек дим от нагревателния елемент, който ще изчезне автоматично след десет минути.
2. Не пръскайте лепило насила, ако времето за предварително загряване е недостатъчно.
3. След включване в контакта, пистолетът за лепило ще влезе в режим на готовност и ще се изключи автоматично след пет минути бездействие.
4. Индикаторни светлини: зелената светлина мига при включване и след няколко секунди остава зелена. По време на зареждане може да се използва червена светлина, а когато мига зелената светлина, индикаторната светлина изгасва, когато батерията е изтощена.
5. Защита на захранването: Ако пистолетът за лепило не се използва в продължение на пет минути след включване, той ще се изключи автоматично. Всички светлини ще изгаснат и ще се рестартира само когато бутонът за захранване се натисне за две секунди.
6. Функция за зареждане: Пистолетът за лепило има порт за зареждане Type-C с вход V и ток на зареждане A. Зареждането спира, когато батерията е напълно заредена. Може да се използва по време на зареждане.
7. Пистолетът за лепило не трябва да се използва в директен поток от студен въздух, тъй като това намалява ефективността на работа и води до разхищение на енергия.
8. Пистолетът за лепило не трябва да се използва в среда с висока температура, тъй като това може да повлияе на нормалната му работа или да причини неизправности.
9. Пистолетът за лепило не е подходящ за залепване на тежки предмети или предмети, които изискват силно сцепление.
10. Качеството на лепилните пръчици влияе пряко върху функционалността на пистолета за горещо лепило и . качеството на залепваните елементи.
11. Деца под 12 години трябва да бъдат придружени от възрастен.

Внимание

1. Не докосвайте дюзата или разтопеното лепило с ръце поради изключително високата температура на пистолета за горещо лепило по време на употреба.
2. Този продукт съдържа вградена литиева батерия. Не го използвайте и не го изхвърляйте в среда с висока температура и не го излагайте на огън, за да избегнете риска от експлозия.
3. Непрофесионалистите не трябва да се опитват сами да разглобяват пистолета за горещо лепило.
4. Съхранявайте далеч от деца и на безопасно място.
5. Пистолетът за горещо лепило трябва да се използва само за топене на лепило и не трябва да се използва за други цели.