

Ficha Técnica
Technical Data Sheet

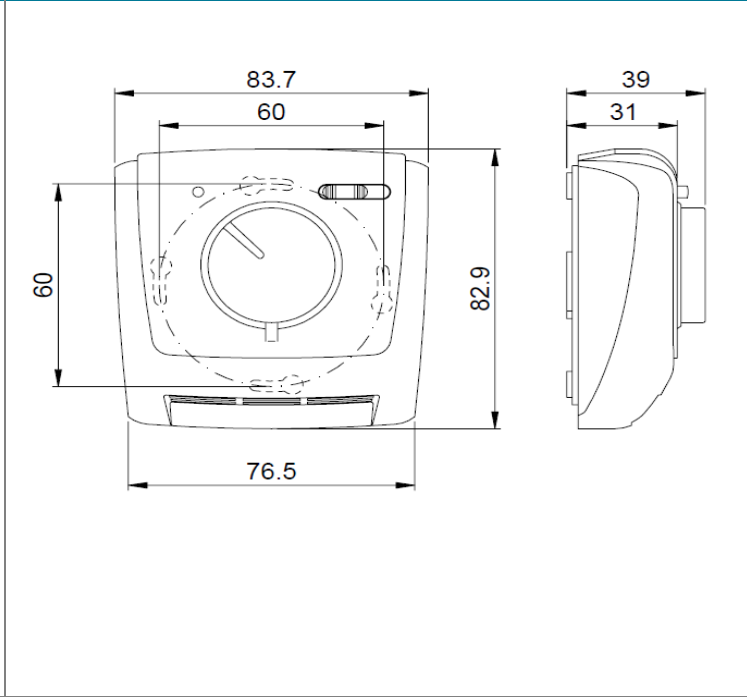
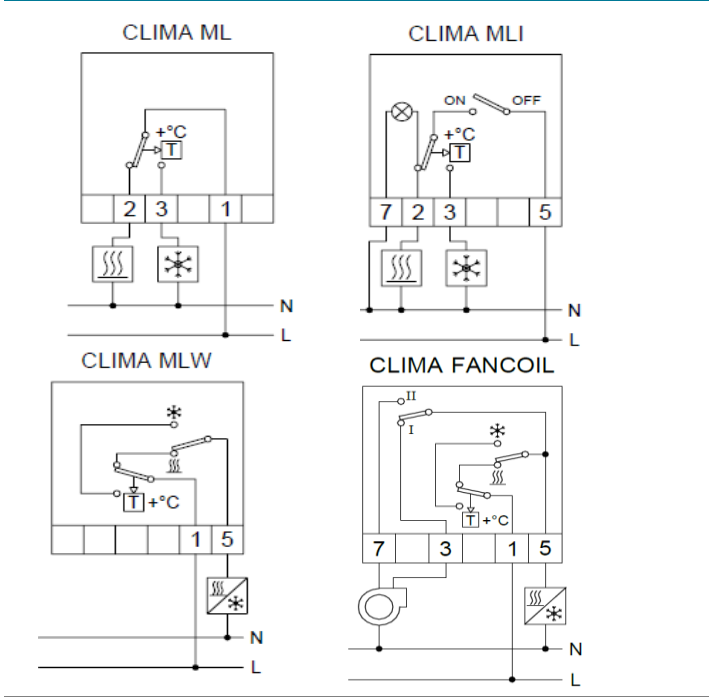


Descripción	<ul style="list-style-type: none"> - Funcionamiento por membrana de gas - No necesita alimentación - Salida conmutada aacc / calefacción - Diferentes soluciones disponibles - Permite bloquear la temperatura para evitar manipulaciones 	Description	<ul style="list-style-type: none"> - Operation by gas membrane - No power supply needed - Changeover output ac / heating. - Different solutions available - Allows blocking of temperature to avoid changes
Aplicaciones	Instalaciones de calefacción o aire acondicionado en sectores residencial, terciario o industrial	Areas of application	Control of the heating or air-conditioning in residential tertiary and industrial sectors

Modelos	ML	MLI	MLW	FANCOIL
<i>Models</i>		ON/OFF + Indicador de encendido ON/OFF + Power on lamp	Verano/Invierno Summer /Winter	2 velocidades + V/I + apagado 2 speed + Summer/Winter + OFF

Características técnicas				
<i>Technical data</i>				
Alimentación	No necesita			
<i>Power supply</i>	No needed			
Poder de ruptura	16 (2,5) A / 250 V-	10 (1,5) A / 250 V-		
<i>Switching capacity</i>	16 (2,5) A / 250 V-	10 (1,5) A / 250 V-		
Tipo de contacto	NA NC			
<i>Type of contact</i>	NO NC			
Elemento sensible	Membrana de expansión de vapor			
<i>Sensitive element</i>	Vapour expansion lung			
Modos de funcionamiento	Calefacción Aire acondicionado		Calefacción Aire acondicionado Ventilación (2 velocidades)	
<i>Operating modes</i>	Heating Air Conditioning		Heating Air Conditioning Ventilation (2 speed)	
Unidad de medida	°C			
<i>Measurement unit</i>				
Regulación de temperatura de control	+5 °C a +30 °C			
<i>Regulation margin</i>	+5 °C to +30 °C			
Diferencial	Δt= 1,5 °C ± 0,5 °C			
<i>Differential</i>	Δt= 1.5 °C ± 0.5 °C			
Gradiente termico	1 °C / 15 min			
<i>Thermal gradient</i>				
Clase de protección	Clase I en condiciones correctas de montaje			
<i>Protection class</i>	Class I in correct mounting conditions			
Grado de protección	IP20 según EN 60529			
<i>Degree of protection</i>	IP20 according to EN 60529			
Situación de contaminación	2			
<i>Pollution degree</i>				
Tipo de acción	1B			
<i>Action type</i>				
Tensión de impulso asignada	4 kV			
<i>Rated impulse voltage</i>				
Temperatura para ensayo de la bola	90 °C (21.2.5)			
<i>Ball pressure test temperature</i>				
Montaje del equipo	Pared (superficie o caja mecanismo)			
<i>Method of mounting control</i>	Wall (surface or distribution box)			
Altura de instalación	ideal a 1,5 m			
<i>Installation height</i>	ideal 1.5 m			
Conexión	borne de tornillo			
<i>Connection</i>	screw terminals			
Sección de conductor	flexible: 1 mm ² a 2,5 mm ² rígido: 1,5 mm ² a 4 mm ²			
<i>Wire cross section</i>	flexible: 1 mm ² to 2.5 mm ² rigid: 1.5 mm ² to 4 mm ²			
Temperatura de funcionamiento	0 °C a 50 °C			
<i>Operating temperature</i>	0 °C to 50 °C			
Temperatura de transporte y almacenamiento	-10 °C a 60 °C			
<i>Transportation and storage temperature</i>	-10 °C to 60 °C			
Peso neto	92 g			
<i>Net weight</i>				

Conexión Wiring diagram	Dimensiones exteriores Overall dimensions
-----------------------------------	---



Accesorios / Opciones
Accessories / Options available

Código Code:	Código Code:	Código Code:
Código Code:	Código Code:	Código Code:

Código Code	ML	MLI	MLW	FANCOIL
BLANCO	OB320422	OB320522	OB320622	OB321232

Marcado Approvals and marking	
Directivas de referencia Reference Directives	2014/30/EU (EMC); 2014/35/EU (LVD); 2011/65/CE (RoHS)
Normas de referencia Reference standards	EN 60730-1:2011; EN 60730-2-9:2010