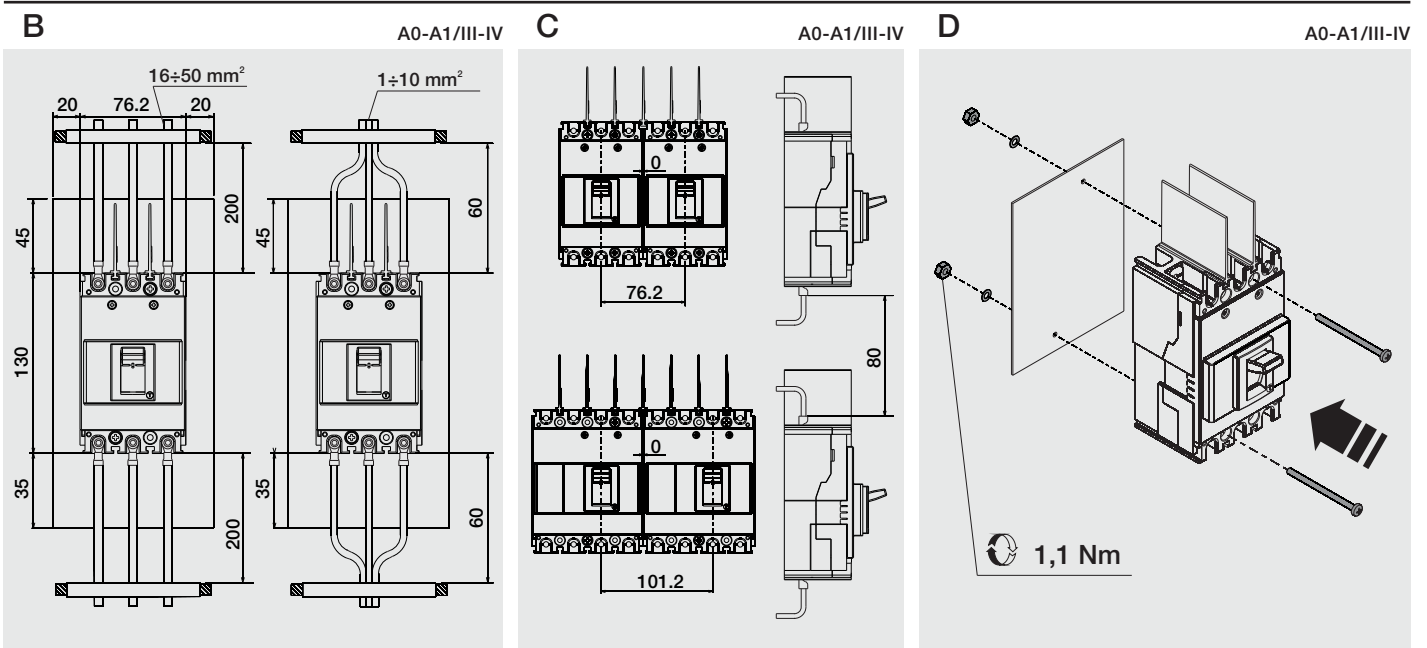
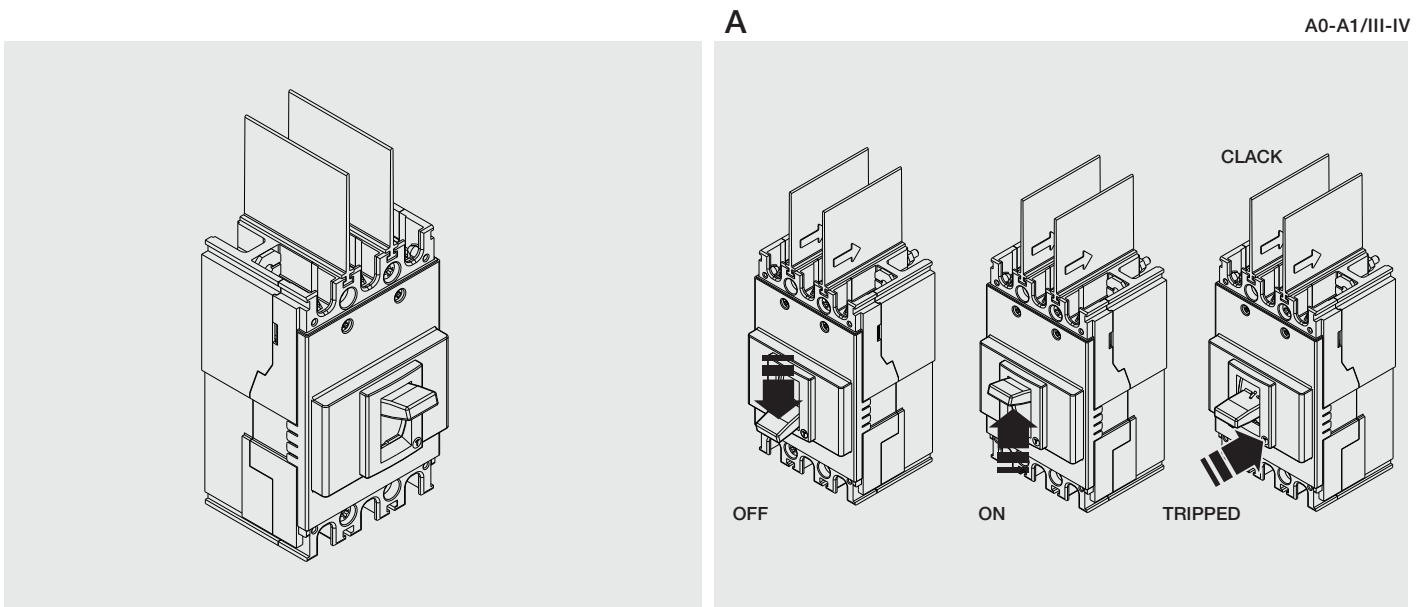


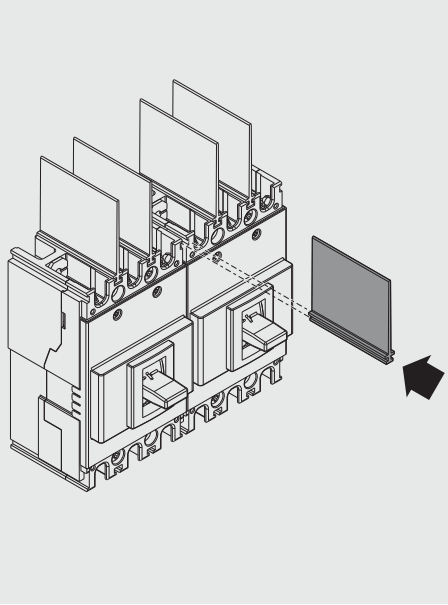
SACE FORMULA A0-A1

Istruzioni di installazione FORMULA A0-A1/III-IV
Installation instructions FORMULA A0-A1/III-IV
Installationsanleitung FORMULA A0-A1/III-IV
Instructions pour l'installation FORMULA A0-A1/III-IV
Instrucciones de instalación FORMULA A0-A1/III-IV
安装说明书 FORMULA A0-A1/III-IV

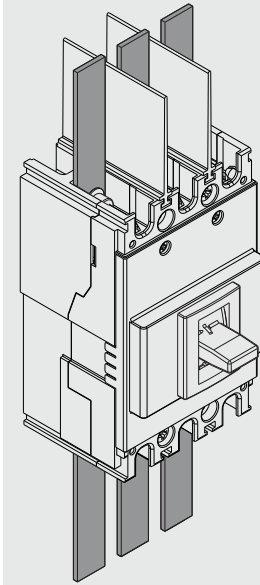


E

A0-A1/III-IV

**F**

A0-A1/III-IV



Usare cavi e capocorda isolati o barre isolate/ o eseguire prove di tipo specifiche sull' installazione.

Use insulated cables and wire terminals or insulated busbars/ or perform specific type tests on the installation.

Isolierte Kabel und Kabelschuhe oder isolierte Sammelschienen verwenden / oder spezifische Typprüfungen auf der Installation durchführen.

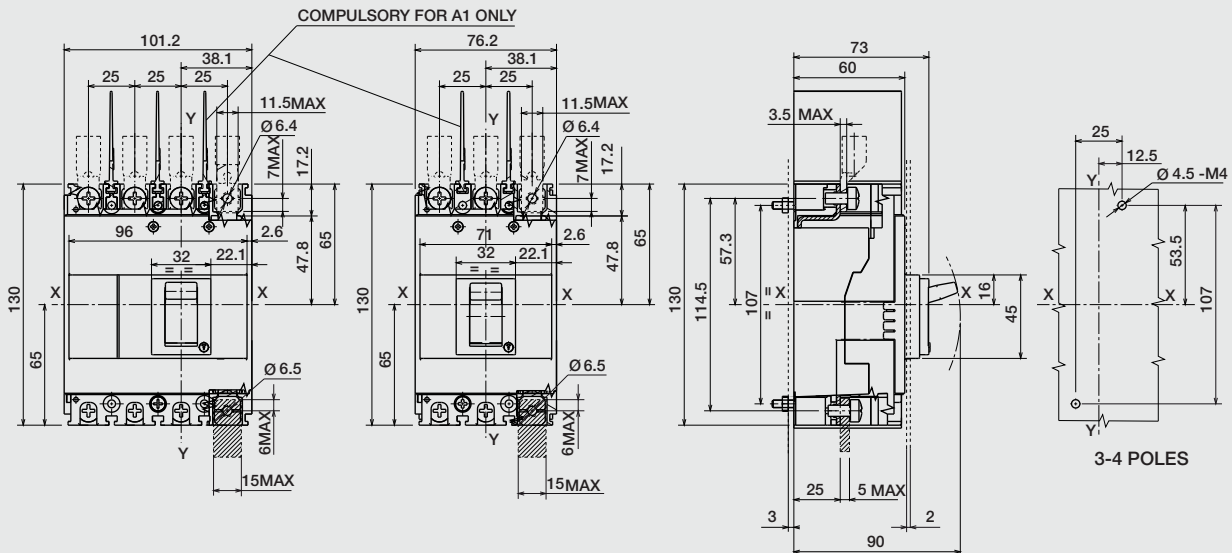
Utiliser des câbles et des cosses isolées ou des barres isolées / ou réaliser un test de type spécifique sur l'installation.

Utilizar cables y terminales aislados o barras aisladas / o efectuar pruebas de tipo específicas en la instalación.

使用绝缘的电缆和接线端子或经绝缘处理的母排，否则需对安装执行指定的型式试验

G

A0-A1/III-IV/F

**H**

A0-A1/III-IV/ES-EF

