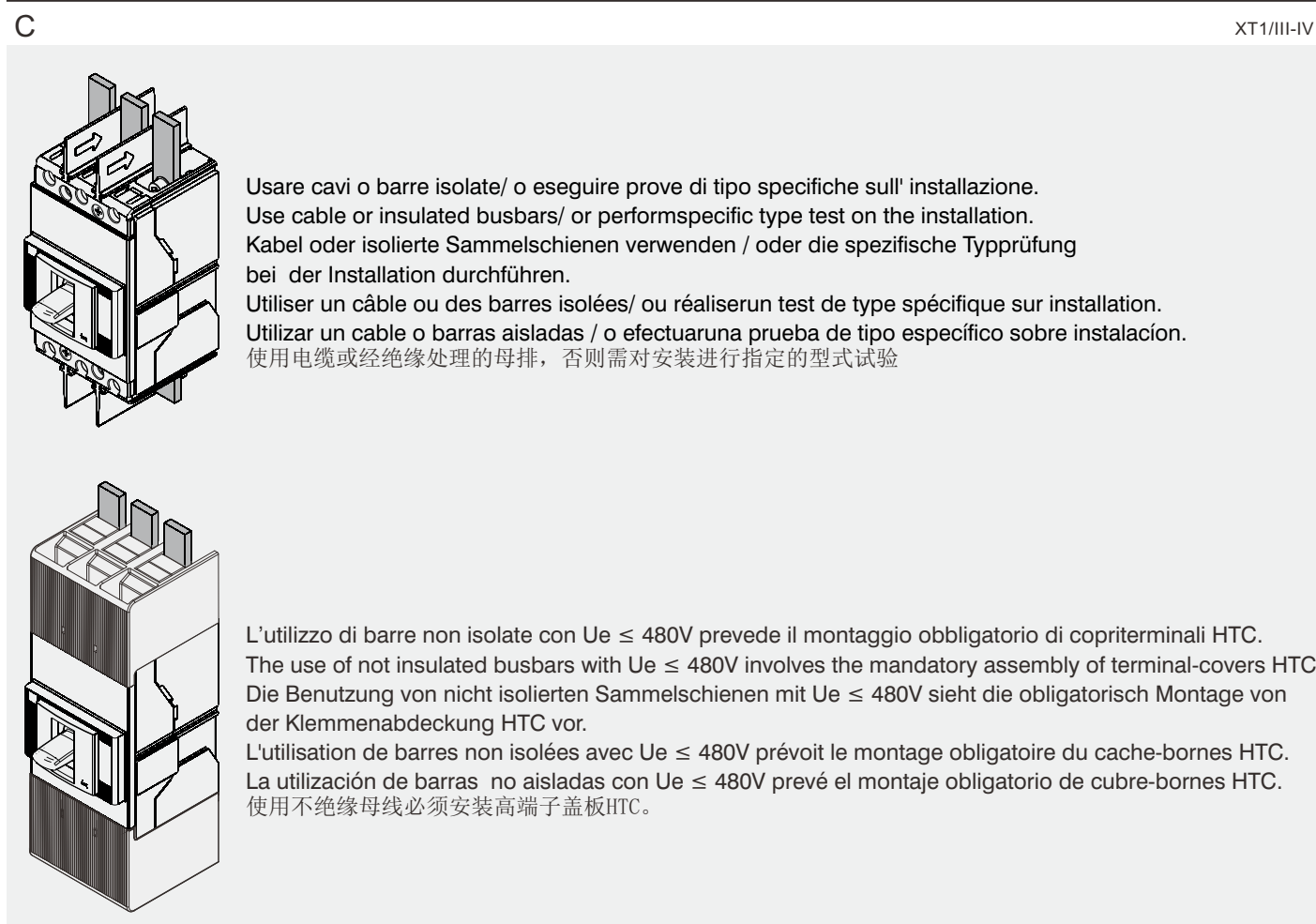
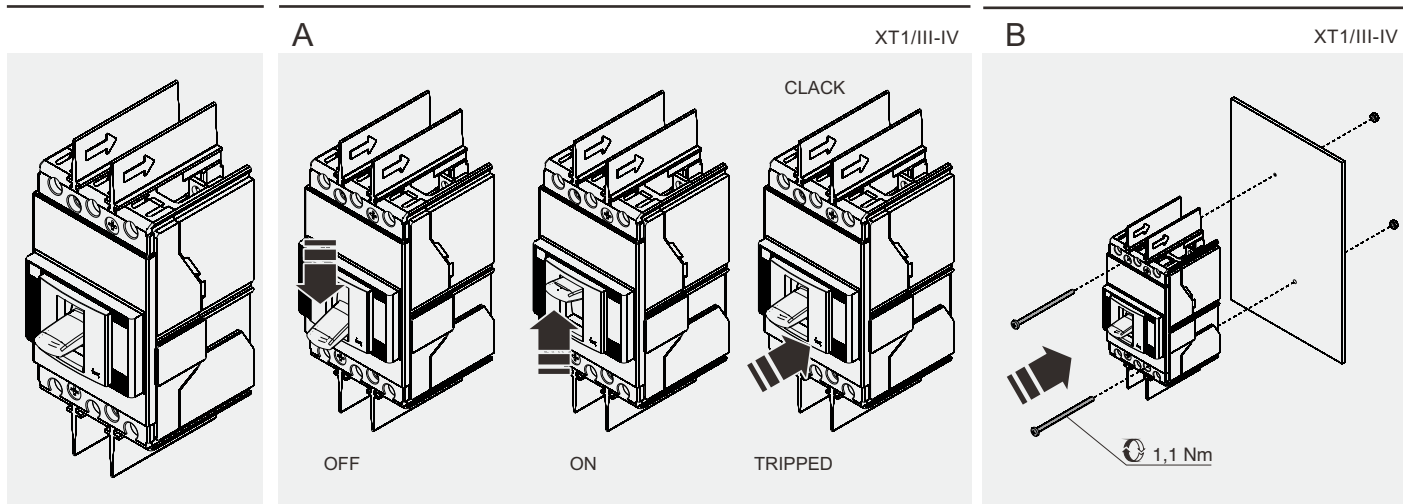
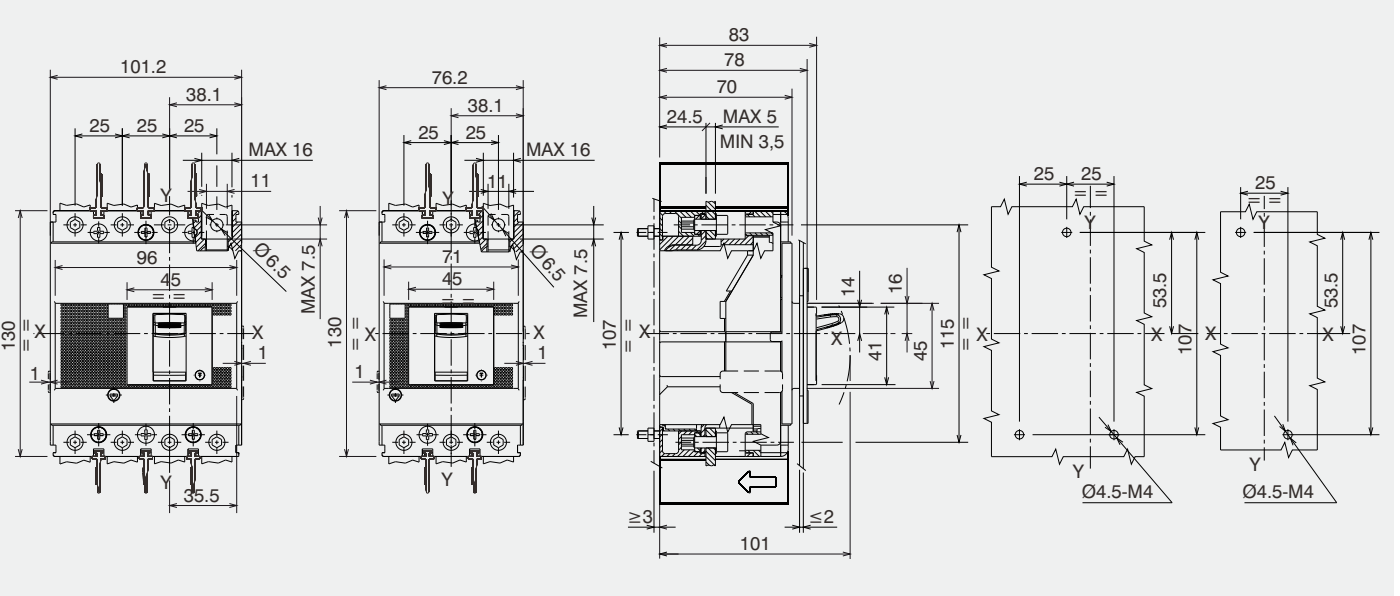
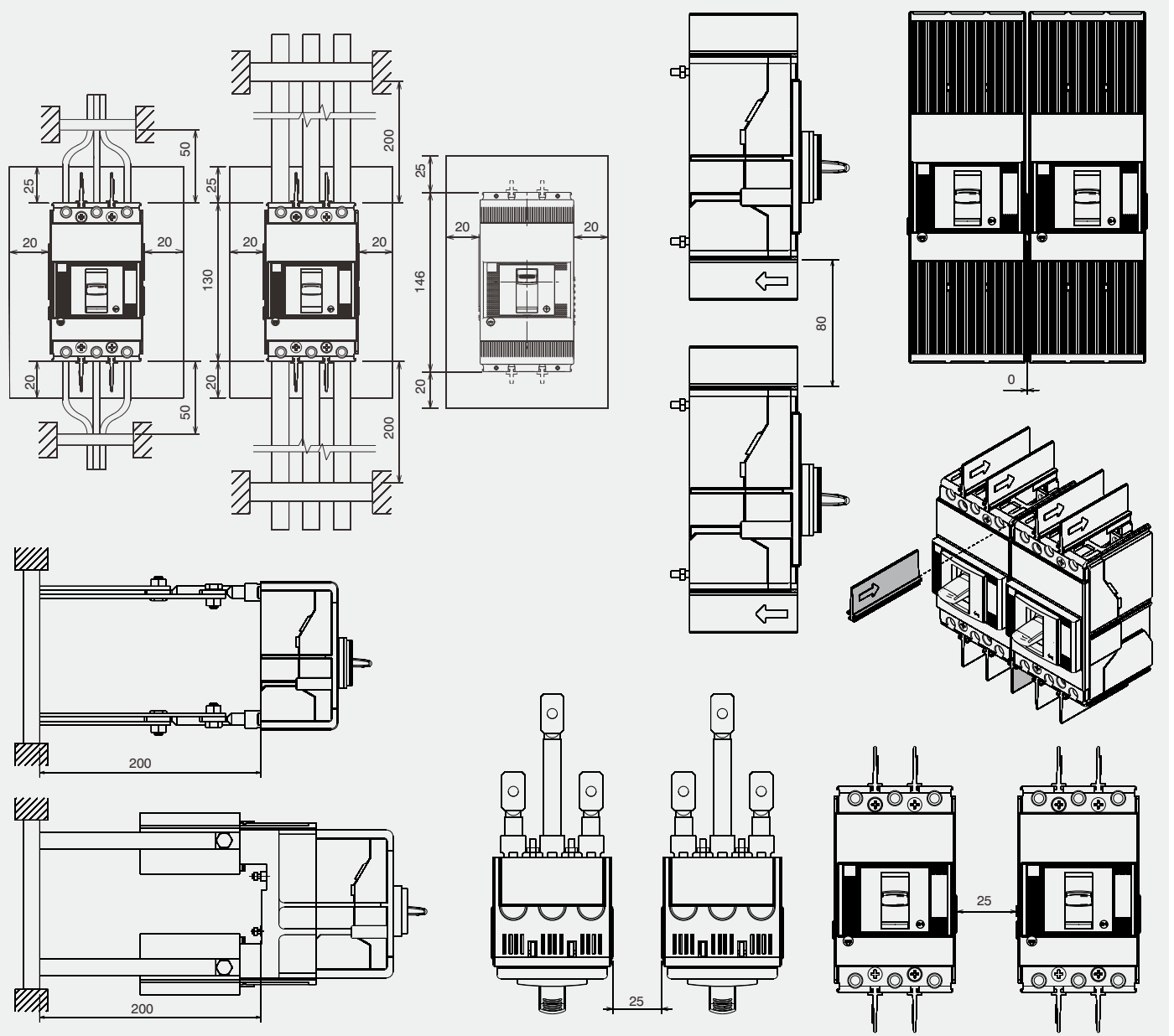
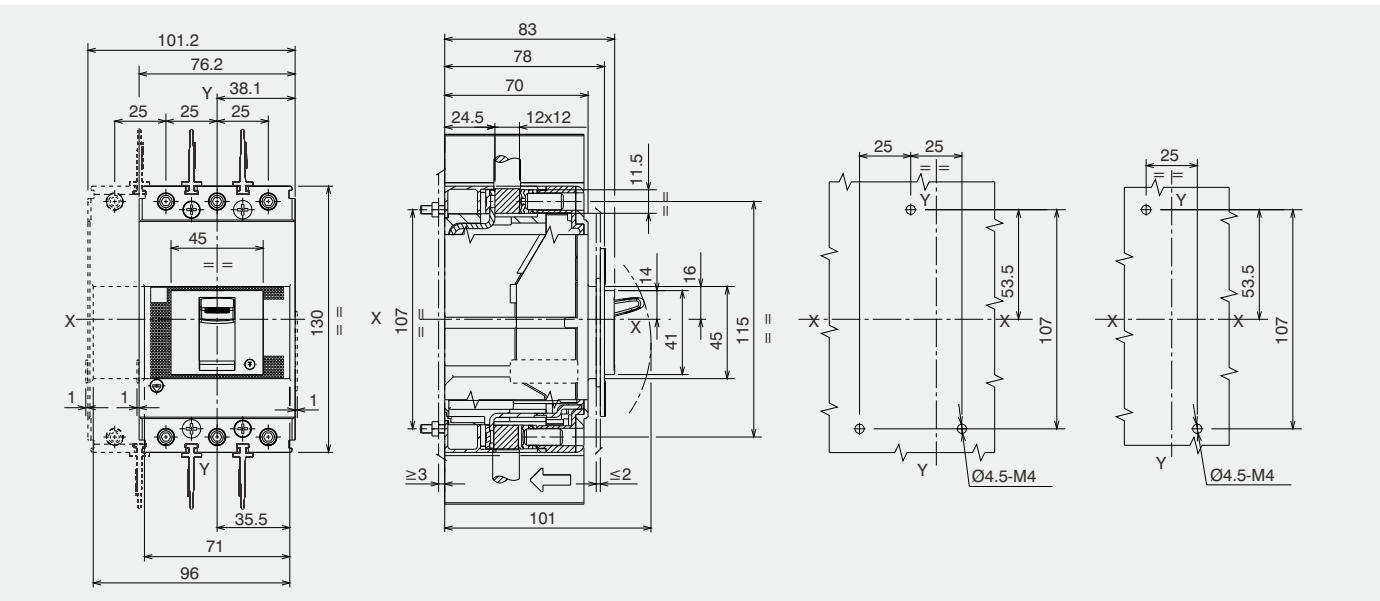
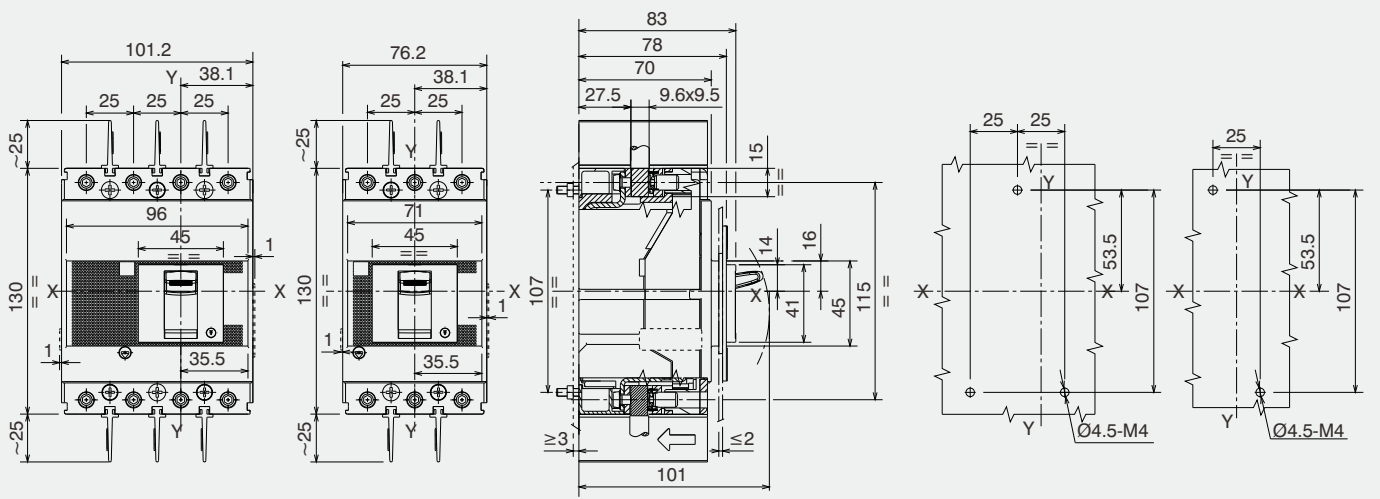
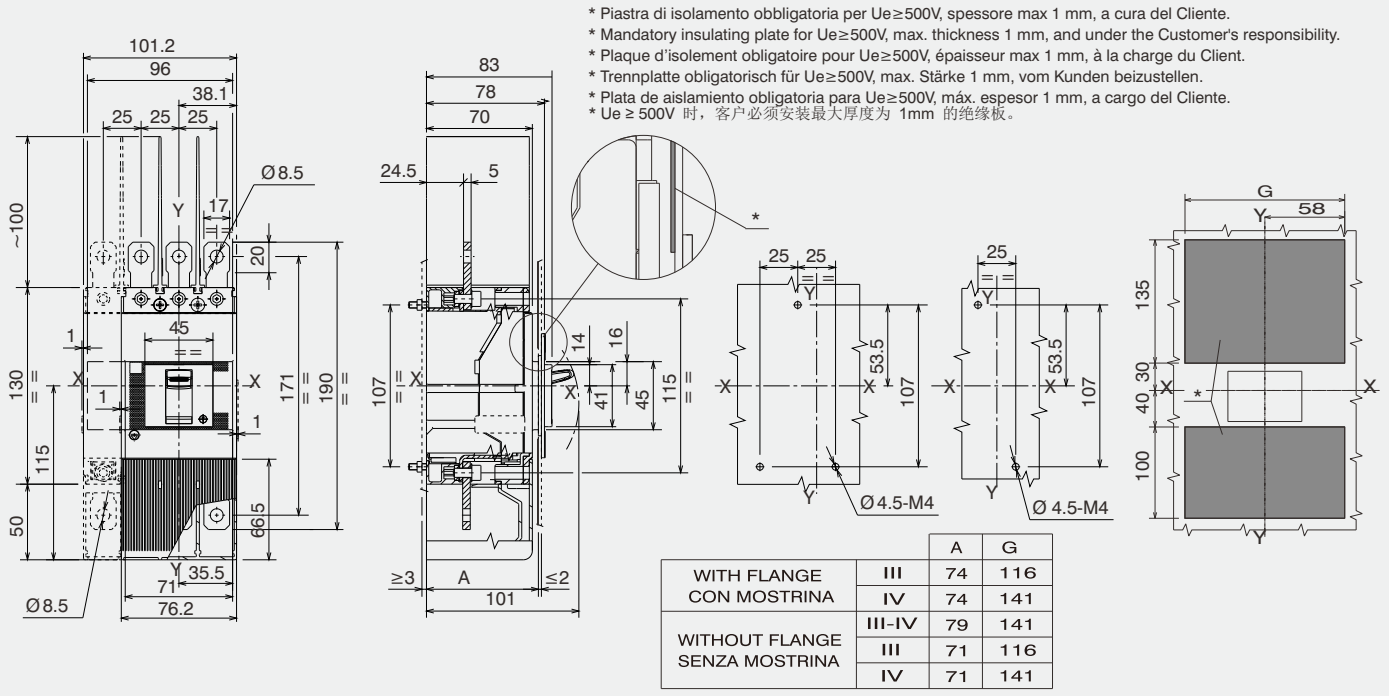


SACE Tmax XT

Istruzioni di installazione XT1
 Installation instructions XT1
 Installationsanleitung XT1
 Instructions pour l'installation XT1
 Instrucciones de instalación XT1
 安装说明书 XT1

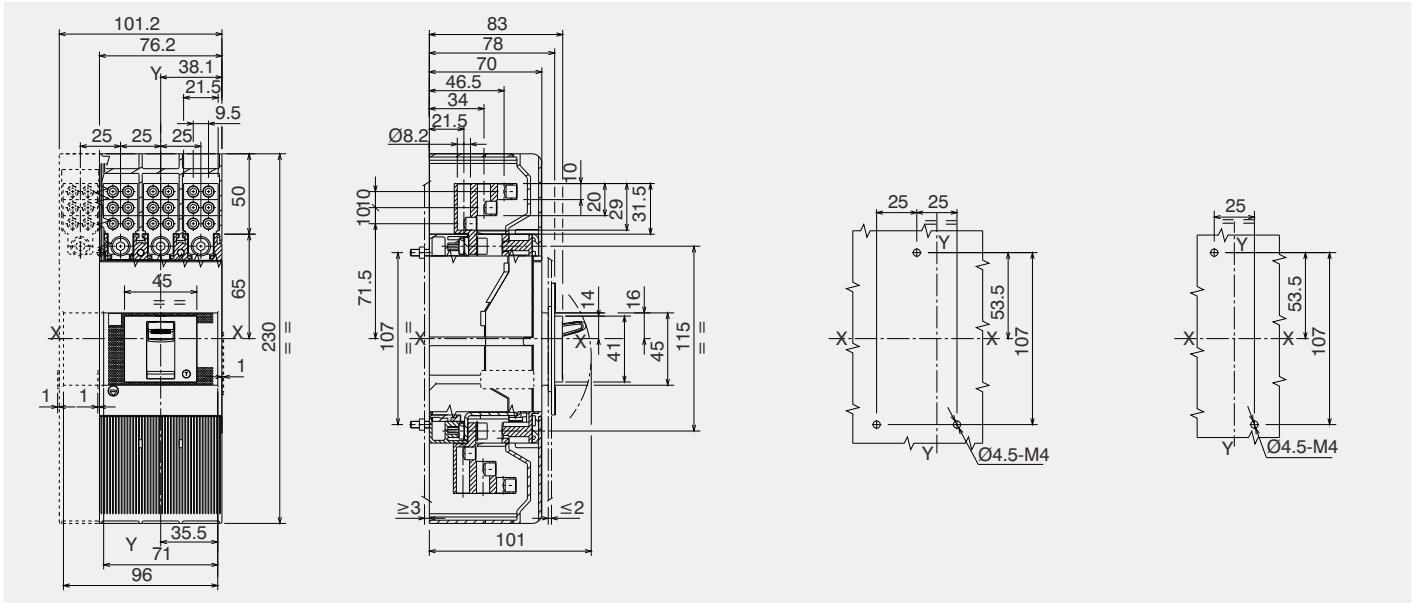






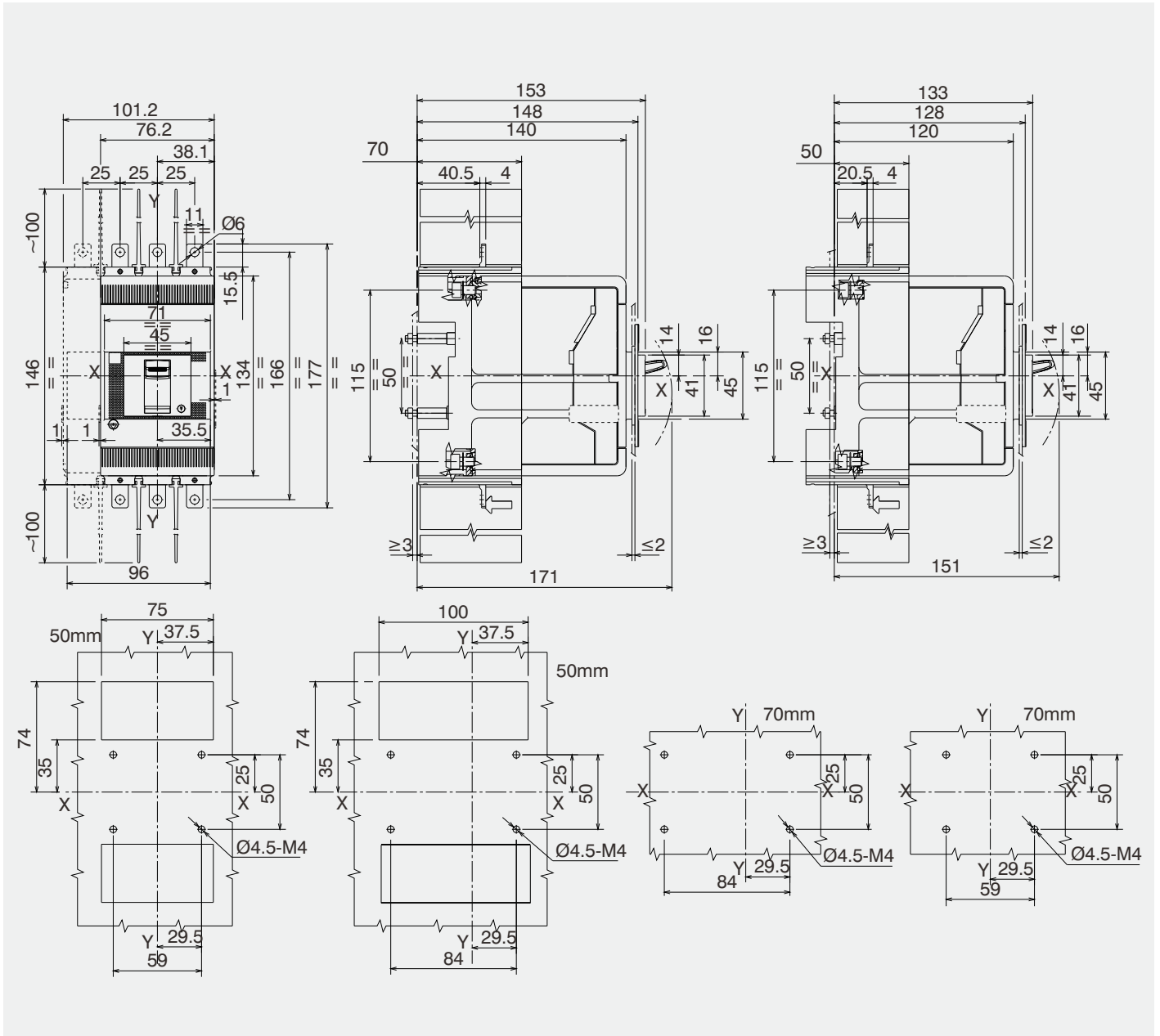
L

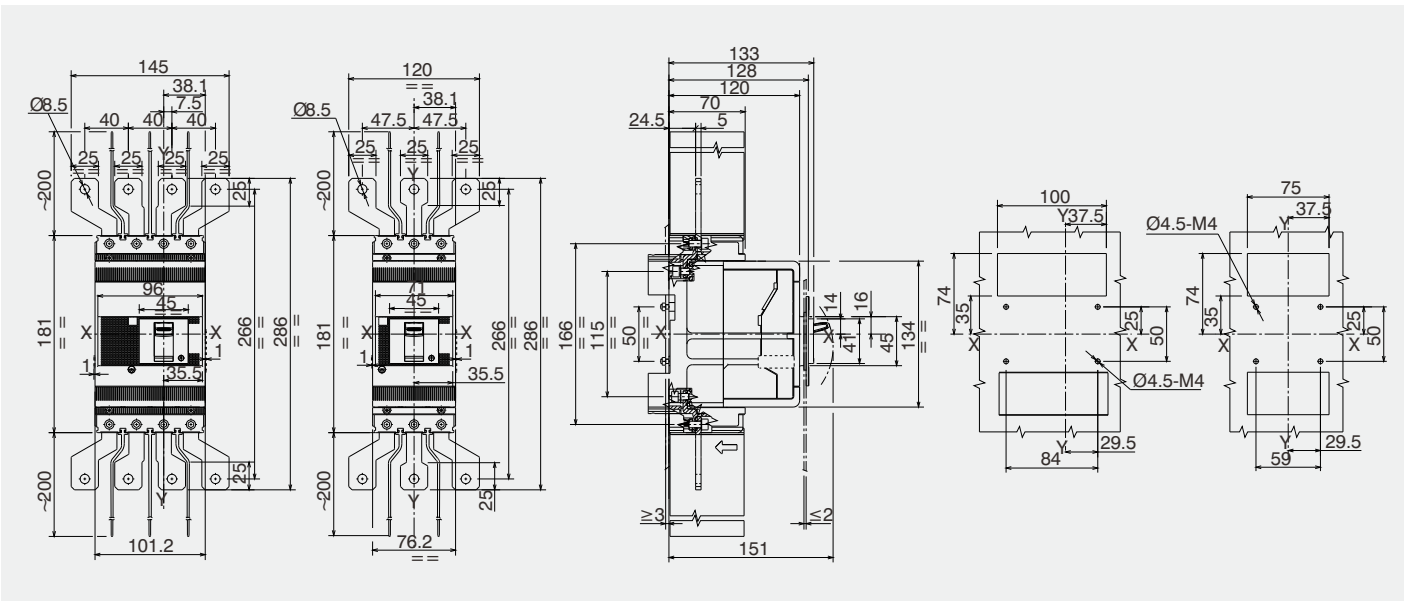
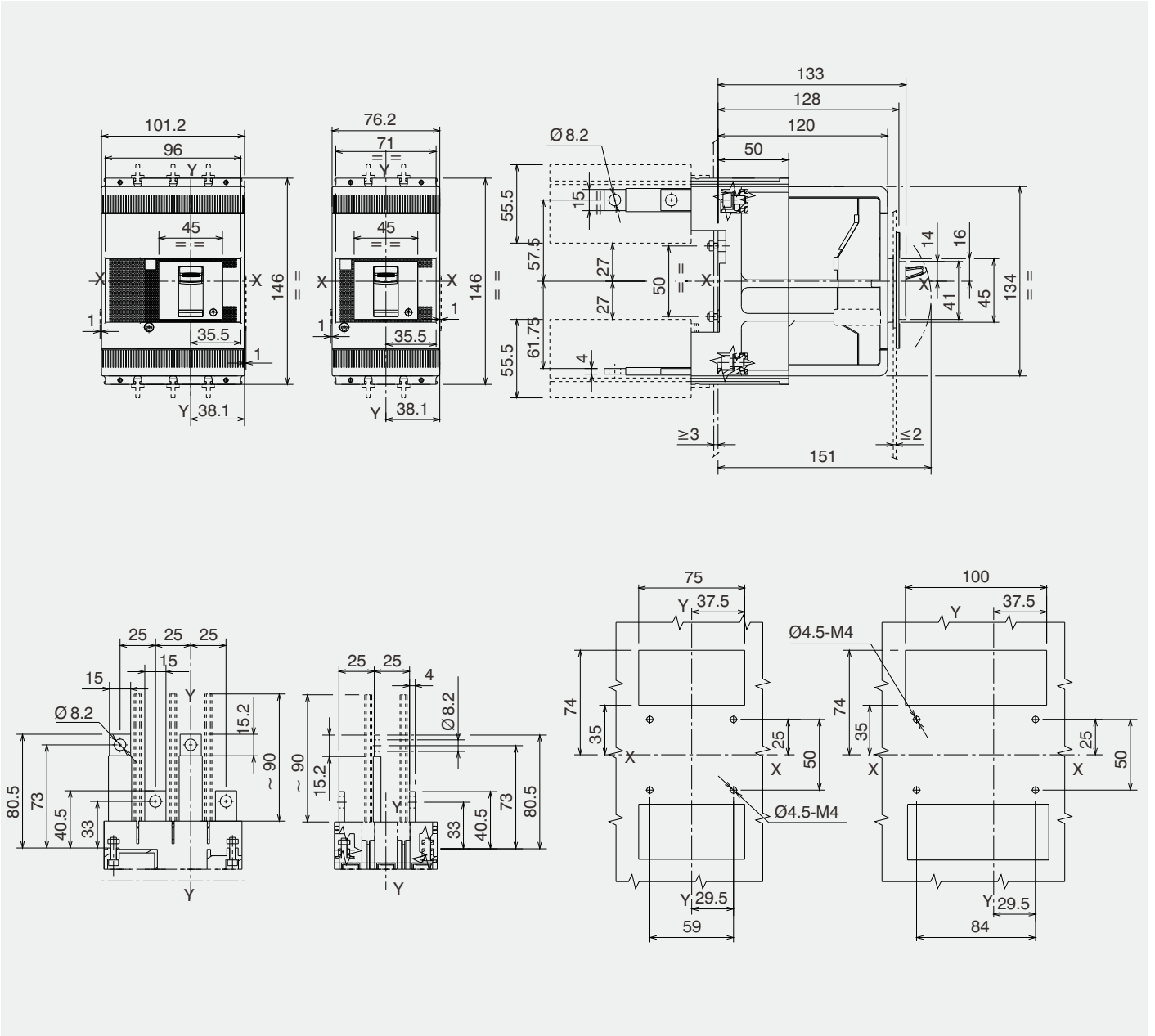
XT1-F/III-IV/Mc



M

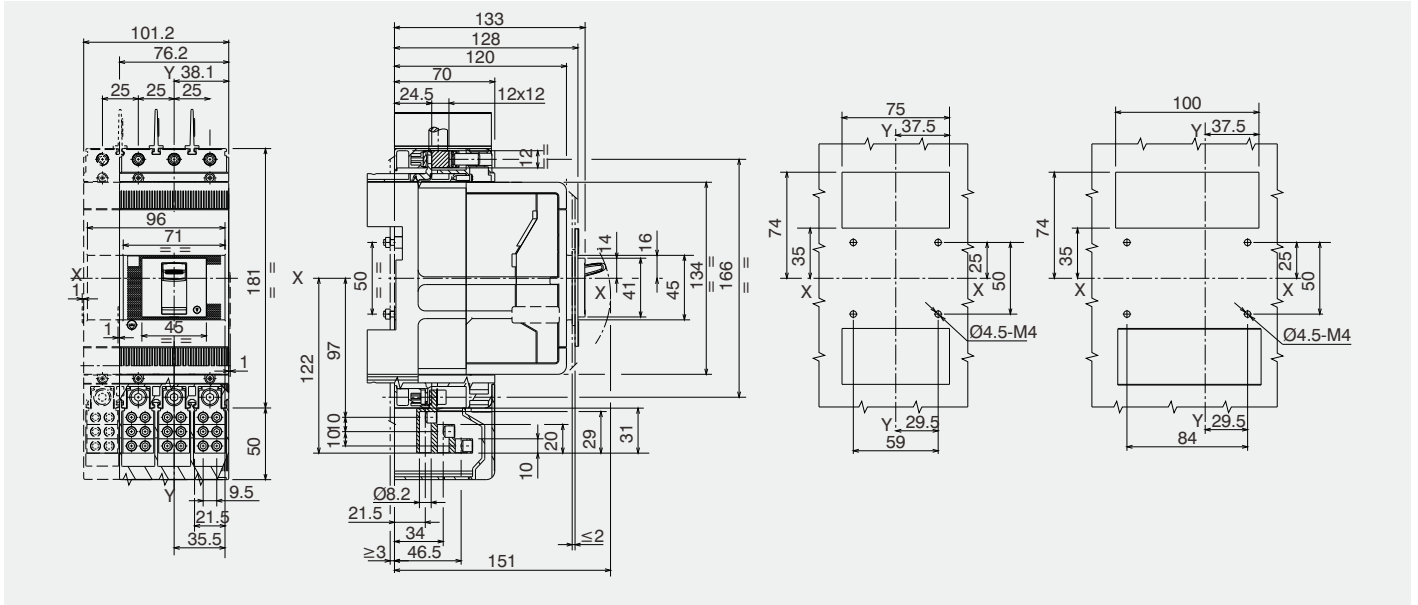
XT1-P/III-IV/EF





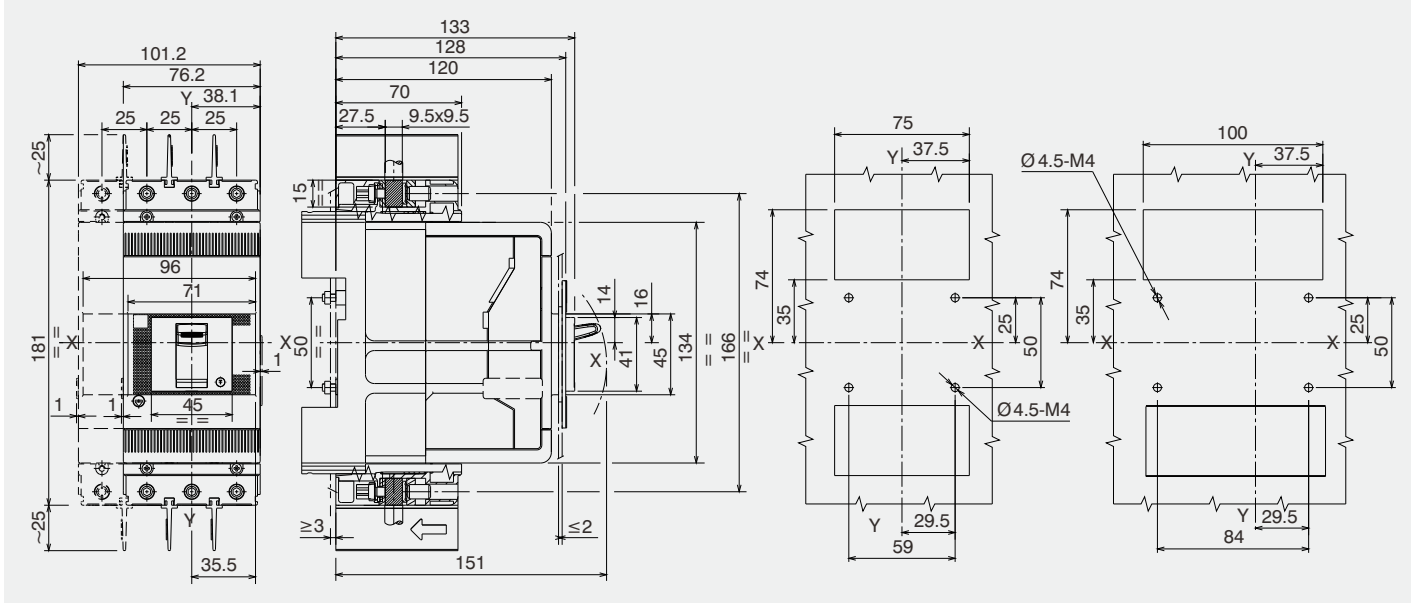
P

XT1-P/III-IV/Fc Cu/MC



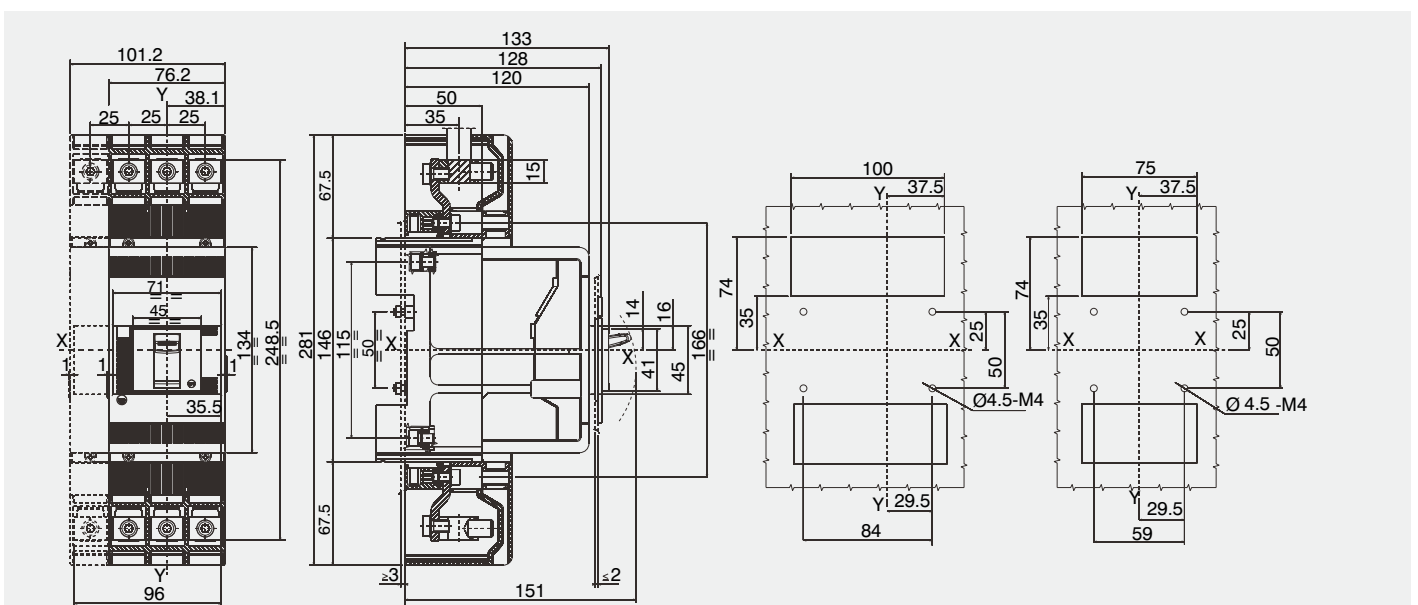
Q

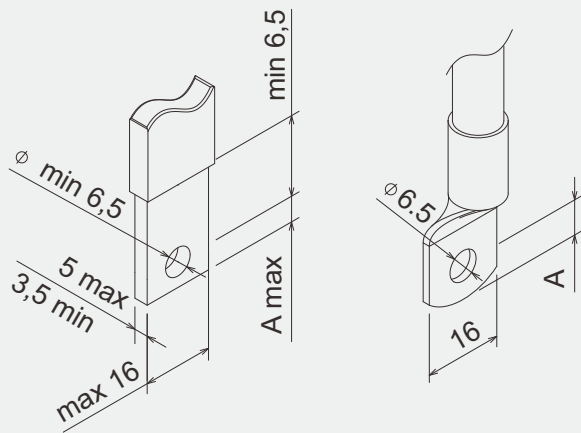
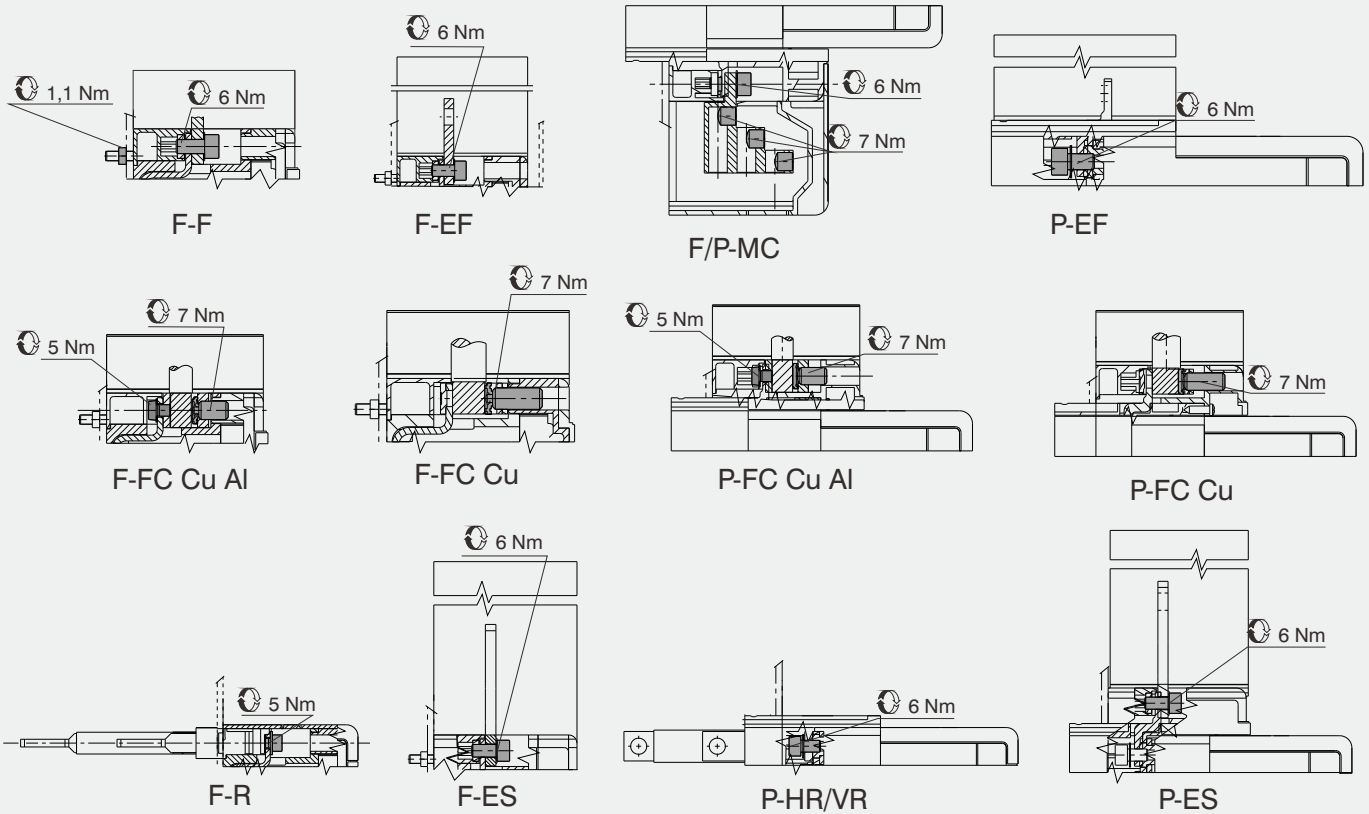
XT1-P/III-IV/Fc-CuAl



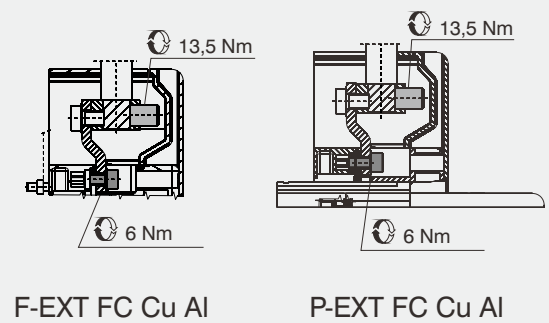
R

XT1-P/III-IV/Fc-CuAl EXT

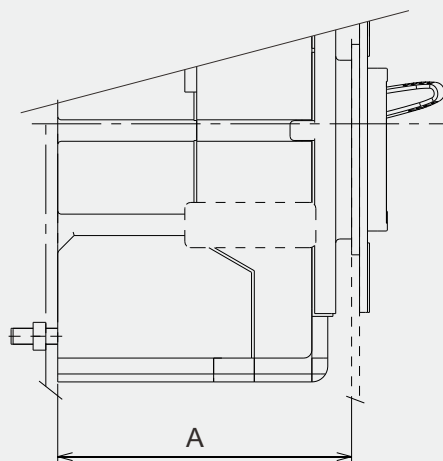
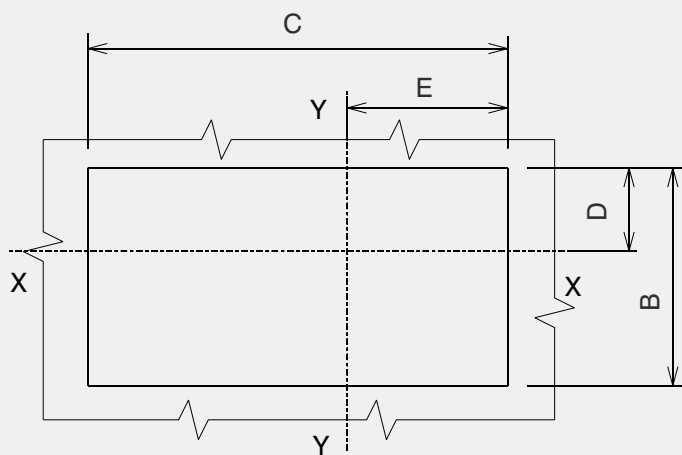
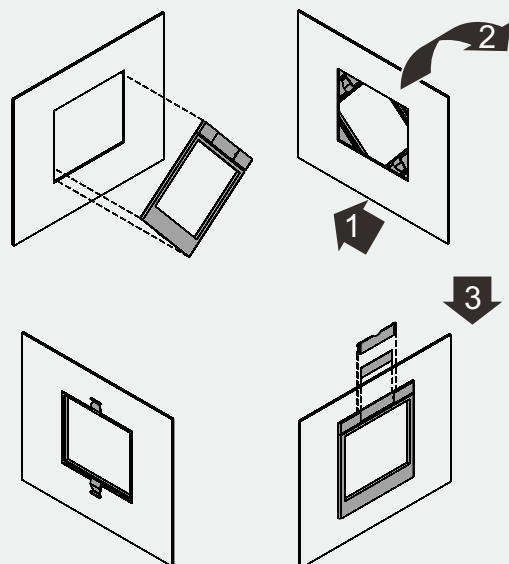




	A
MCCB	7,5
MCP	6

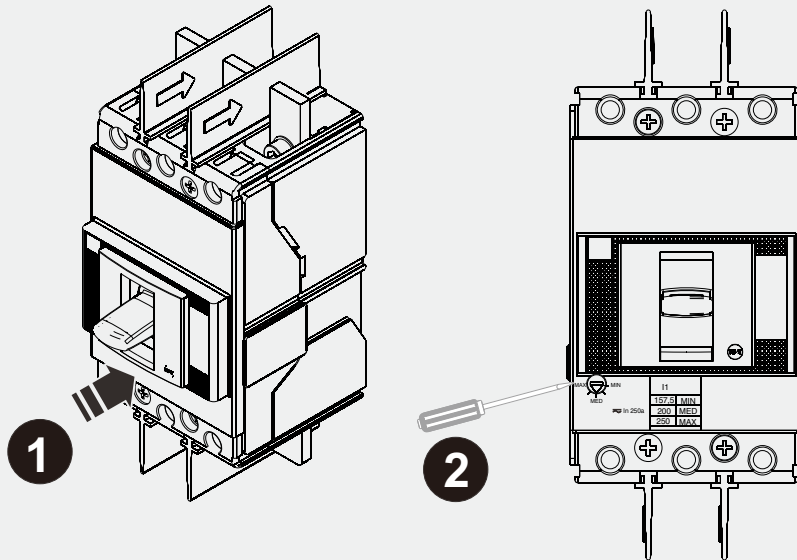


	FC Cu		FC CuAl		Mc		FC CuAl Ext	
	MAX	MIN	MAX	MIN	MAX	MIN	MAX	MIN
Stranded 	70 mm ²	2,5 mm ²	50 mm ²	1,5 mm ²	35 mm ²	2,5 mm ²	95 mm ²	35 mm ²
Flexible 	50 mm ²	2,5 mm ²	50 mm ²	1,5 mm ²	25 mm ²	2,5 mm ²		



XT1 WITH FLANGE CON MOSTRINA		A		B	C	D	E	
		F	P					
		50mm	70mm					
	III	74	124	144	55	81	21	40,5
	IV	74	124	144	55	106	21	40,5
	OPTIONAL FLANGE III-IV	79	129	149	73	57	30	28,5

XT1 WITHOUT FLANGE SENZA MOSTRINA		A		B	C	D	E	
		F	P					
		50mm	70mm					
	III-IV	79	129	149	43	47	15	23,5
	III	71	121	141	47	73	17	36,5
	IV	71	121	141	47	98	17	36,5



		I1		
		In	MIN (0,7xIn)	MED (0,85xIn)
TMD	16	11,2	13,6	16,0
	20	14	17	20
	25	17,5	21,3	25
	32	22,4	27,2	32
	40	28	34	40
	50	35	42,5	50
	63	44,1	53,6	63
	80	56	68	80
	100	70	85	100
	125	87,5	106,3	125
	160	112	136	160

		In	I1	I3
TMF	Fixed	16	16	450
	Fixed	20	20	450

E'obbligatorio mettere l'interruttore in posizione Trip test prima di regolare il termomagnetico.

It is mandatory to turn the circuit breaker to Trip test mode before adjusting the thermomagnetic release.

Der Leistungsschalter muss vor Einstellung des thermomagnetischen Auslösers zwingend in die Prüfstellung geschaltet werden.

Il est obligatoire de mettre le disjoncteur en position de Test de Déclenchement avant de régler le déclencheur magnétothermique.

Es obligatorio situar el interruptor en posición "Test de Disparo" antes de realizar el ajuste del relé termomagnético.

调整热磁脱扣器前必须使开关处于跳扣状态