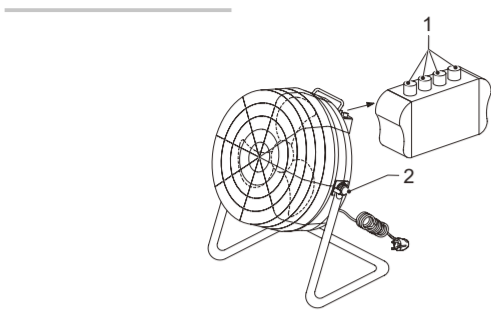


medis

Si vous avez des commentaires, des suggestions ou besoin d'aide, veuillez visiter [www.nedis.com/support](http://www.nedis.com/support)

## FNFL10CCR30-40

Floor fan



### English - Description

- |                  |                                                                                                                                                 |
|------------------|-------------------------------------------------------------------------------------------------------------------------------------------------|
| 1. Speed buttons | • Press the buttons to select the speed mode: 0 = off, 1 = low speed, 2 = medium speed, 3 = high speed.                                         |
| 2. Tilt guard    | • Turn the tilt guards on the two sides of the device to move the adjustable part. Adjust the direction of the air flow of the device manually. |

### Safety

#### General safety

- Read the manual carefully before use. Keep the manual for future reference.
- The manufacturer is not liable for consequential damages or for damages to property or persons caused by non-observance of the safety instructions and improper use of the device.
- Only use the device for its intended purposes. Do not use the device for other purposes than described in the manual.
- Do not use the device if any part is damaged or defective. If the device is damaged or defective, replace the device immediately.
- The device is suitable for indoor use only. Do not use the device outdoors.
- The device is suitable for domestic use only. Do not use the device for commercial purposes.
- Do not use the device in locations with high humidity, such as bathrooms and swimming pools.
- Do not use the device near bathtubs, showers, basins or other vessels containing water.
- Do not use a timer or a separate remote-control system that switches on the device automatically.
- Do not cover the device.
- Place the device on a stable, flat surface.
- Keep the device away from flammable objects.

#### Electrical safety



- To reduce risk of electric shock, this product should only be opened by an authorized technician when service is required.
- Disconnect the product from the mains and other equipment if a problem should occur.
- Do not use the device if the mains cable or mains plug is damaged or defective. If the mains cable or mains plug is damaged or defective, it must be replaced by the manufacturer or an authorised repair agent.
- Before use, always check that the mains voltage is the same as the voltage on the rating plate of the device.
- Do not move the device by pulling the mains cable. Make sure that the mains cable cannot become entangled.
- Do not immerse the device, the mains cable or the mains plug in water or other liquids.
- Do not leave the device unattended while the mains plug is connected to the mains supply.
- Do not use extension cable.

### Cleaning and maintenance

#### Warning!

- Before cleaning or maintenance, switch off the device, remove the mains plug from the wall socket and wait until the device has cooled down completely.
- Do not use cleaning solvents or abrasives.
- Do not clean the inside of the device.
- Do not attempt to repair the device. If the device does not operate correctly, replace it.
- Use a vacuum cleaner with brush nozzle to remove dust from the fan blades and guards.
- Clean the device using a soft, damp cloth. Thoroughly dry the device with a clean, dry cloth.

### Support

If you need further help or have comments or suggestions please visit [www.nedis.com/support](http://www.nedis.com/support)

### Contact

NEDES B.V., De Tweeling 28, 5215 MC 's-Hertogenbosch, The Netherlands

### Nederlands - Beschrijving

- |                      |                                                                                                                                                                          |
|----------------------|--------------------------------------------------------------------------------------------------------------------------------------------------------------------------|
| 1. Snelheidsknoppen  | • Druk op de knoppen om de snelheidsmodus te selecteren. 0 = uit, 1 = lage snelheid, 2 = gemiddelde snelheid, 3 = hoge snelheid.                                         |
| 2. Kantelbeschermkap | • Draai de kantelbeschermkappen aan weerszijden van het apparaat om het verstelbare deel te bewegen. • Stel de richting van de luchtstrom van het apparaat handmatig af. |

### Veiligheid

#### Algemene veiligheid

- Lees voor gebruik de handleiding zorgvuldig door. Bewaar de handleiding voor latere raadpleging.
- De fabrikant is niet aansprakelijk voor gevolgschade of voor schade aan eigendommen of personen veroorzaakt door het niet naleven van de veiligheidsinstructies en door verkeerd gebruik van het apparaat.
- Gebruik het apparaat uitsluitend voor de beoogde doeleinden. Gebruik het apparaat niet voor andere doeleinden dan beschreven in de handleiding.
- Gebruik het apparaat niet als een ononderdacht bedragsel of defect is. Vervang een beschadigd of defect apparaat onmiddellijk.
- Het apparaat is uitsluitend geschikt voor gebruik binnenshuis. Gebruik het apparaat niet buitenhuis.
- Gebruik het apparaat niet voor huishoudelijk gebruik. Gebruik het apparaat niet voor commerciële doeleinden.
- Gebruik het apparaat niet op plaatsen met een hoge luchtvochtigheid, zoals badkamers en zwembaden.
- Gebruik het apparaat niet in de buurt van badkuipen, douches, wastafels of andere voorzieningen die water bevatten.
- Gebruik geen timer of afzonderlijk afstandbedieningssysteem om het apparaat automatisch uit te schakelen.
- Bedek het apparaat niet.
- Plaats het apparaat op een stabiele, vlakke ondergrond.
- Deel het apparaat uit de buurt van brandbare objecten.

#### Elektrische veiligheid



- Dit product mag voor onderhoud uitsluitend door een erkende technicus worden geopend om het risico op elektrische schokken te verminderen.
- Koppel het product los van het stroomnet en van andere apparatuur als zich problemen voordoen.
- Gebruik het apparaat niet als het netsoort of de netslekker beschadigd of defect is. Indien het netsoort of de netslekker beschadigd of defect is, moet het ondereed door de fabrikant of een erkend servicecentrum worden vervangen.
- Controler voor gebruik altijd de netspanning overeenkomstig de spanning op het typeplaatje van het apparaat.
- Verslaat het apparaat niet door aan het netsoort te trekken. Zorg dat het netsoort niet in de war kan raken.
- Dompel het apparaat, het netsoort of de netslekker niet onder in water of andere vloeistoffen.
- Laat het apparaat niet onbeheerd achter terwijl de netslekker op de netvoeding is aangesloten.
- Gebruik geen verlengsnoer.

### Reiniging en onderhoud

#### Waarschuwing!

- Schakel vooraf te reinigings- en onderhoudswerkzaamheden gaat uitvoeren het apparaat uit, haal de netslekker uit het stopcontact en wacht tot het apparaat volledig is afgekoeld.
- Gebruik geen reinigingsmiddelen of schuummiddelen.
- Reinig met de binnenzijde van het apparaat.
- Probeer het apparaat niet te repareren. Vervang het apparaat als het niet naar behoren werkt.
- Gebruik een stofzuiger met borstelmondje om stof van de ventilatorbladen en beschermkap te verwijderen.
- Reinig het apparaat met een zachte, vochtige doek. Droog het apparaat grondig af met een schone, droge doek.

### Support

Breng voor hulp of als u een opmerking of suggestie heeft een bezoek aan [www.nedis.com/support](http://www.nedis.com/support)

### Contact

NEDES B.V., De Tweeling 28, 5215 MC 's-Hertogenbosch, Nederland

### Deutsch - Beschreibung

- |                            |                                                                                                                                                                          |
|----------------------------|--------------------------------------------------------------------------------------------------------------------------------------------------------------------------|
| 1. Geschwindigkeitsstasten | • Drücken Sie die Tasten, um den Geschwindigkeits-Modus zu wählen: 0 = aus, 1 = niedrige Geschwindigkeit, 2 = mittlere Geschwindigkeit, 3 = hohe Geschwindigkeit.        |
| 2. Kippschutz              | • Drehen Sie die Kipperschützer an den beiden Seiten des Geräts, um das Verstellbare Teil zu bewegen. • Stellen Sie die Richtung des Luftstroms des Gerätes manuell ein. |

#### Sicherheit

##### Algemeine Sicherheit

- Lesen Sie die Bedienungsanleitung vor dem Gebrauch genau durch. Bitte bewahren Sie die Bedienungsanleitung zur Beachtung der Sicherheitsinstruktionen und improper use of the device.
- Der Hersteller ist nicht schadensersatzpflichtig für Folgeschäden, Sachschäden oder Personenschäden, die durch die Nichtbeachtung der Sicherheitshinweise und durch unsachgemäße Handhabung des Gerätes entstanden sind.
- Verwenden Sie das Gerät nur bestimmungsgemäß. Verwenden Sie das Gerät nur für den in dieser Bedienungsanleitung beschriebenen Zweck.
- Verwenden Sie das Gerät nicht, falls ein Teil beschädigt oder defekt ist. Ist das Gerät beschädigt oder defekt, erneuern Sie es unverzüglich.
- Das Gerät eignet sich nur zur Verwendung in Innenräumen. Verwenden Sie das Gerät nicht im Freien.
- Das Gerät eignet sich nur für den Hauzegebrauch. Verwenden Sie das Gerät nicht für den gewerblichen Gebrauch.
- Verwenden Sie das Gerät nicht in Orten mit hoher Feuchtigkeit wie beispielsweise Badekammern oder Schwimmbädern.
- Verwenden Sie das Gerät nicht in der Nähe von Badewannen, Duschben, Becken oder anderen Behältnissen, die Wasser enthalten.
- Verwenden Sie keine Zerschätknar und kein separates Fernbedienungsystm, das das Gerät automatisch einschaltet.
- Decken Sie das Gerät nicht ab.
- Stellen Sie das Gerät auf einer stabilen flachen Oberfläche auf.
- Halten Sie das Gerät von entzündlichen Gegenständen fern.

#### Elektrische Sicherheit



- Um die Gefahr eines elektrischen Schlags zu verringern, sollte dieses Produkt bei erforderlichen Servicearbeiten ausschließlich von einem autorisierten Techniker geöffnet werden.
- Bei Problemen trennen Sie das Gerät bitte von der Spannungsversorgung und von anderen Geräten.
- Verwenden Sie das Gerät nicht, falls das Netzkaabel oder der Netslekker beschädigt oder defekt ist. Ist das Netzkaabel oder der Netslekker beschädigt oder defekt, muss das Netzkaabel oder der Netslekker vom Hersteller oder einem autorisierten Service-Partner erneuert werden.
- Vergewissern Sie sich stets vor dem Gebrauch, dass die Netzspannung mit der Spannung auf dem Typenschild des Geräts übereinstimmt.
- Benutzen Sie das Gerät nicht durch Ziehen am Netzkaabel. Achten Sie darauf, dass sich das Netzkaabel nicht verwickeln kann.
- Taugen Sie das Gerät, das Netzkaabel oder den Netslekker nicht in Wasser oder andere Flüssigkeiten ein.
- Do not attempt to repair the device. If the device does not operate correctly, replace it.
- Versuchen Sie nicht, das Gerät zu reparieren. Wenn das Gerät nicht ordnungsgemäß funktioniert, ersetzen Sie es.
- Verwenden Sie einen Staubsauger mit einer Bürstendüse, um den Staub von den Ventilatorflügeln und Schutzgittern zu entfernen.
- Reinigen Sie das Gerät mit einem weichen feuchten Tuch. Trocknen Sie das Gerät gründlich mit einem sauberen trockenem Tuch ab.

#### Reinigung und Pflege

#### Warnung!

- Schalten Sie das Gerät vor der Reinigung oder Pflege aus. Ziehen Sie den Netslekker aus der Wandsteckdose und warten Sie, bis sich das Gerät vollständig abgekühlt hat.
- Verwenden Sie keine Lösung- oder Scheuermittel.
- Reinigen Sie das Gerät nicht ab.
- Versuchen Sie nicht, das Gerät zu reparieren. Wenn das Gerät nicht ordnungsgemäß funktioniert, ersetzen Sie es.
- Verwenden Sie einen Staubsauger mit einer Bürstendüse, um den Staub von den Ventilatorflügeln und Schutzgittern zu entfernen.
- Reinigen Sie das Gerät mit einem weichen feuchten Tuch. Trocknen Sie das Gerät gründlich mit einem sauberen trockenem Tuch ab.

### Hilfe

Wenn Sie weitere Hilfe benötigen oder Kommentare oder Vorschläge für uns haben, gehen Sie bitte auf [www.nedis.com/support](http://www.nedis.com/support)

### Contact

NEDES B.V., De Tweeling 28, 5215 MC 's-Hertogenbosch, Niederlande

### Español - Descripción

- |                              |                                                                                                                                                                           |
|------------------------------|---------------------------------------------------------------------------------------------------------------------------------------------------------------------------|
| 1. Botones de velocidad      | • Pulse los botones para seleccionar el modo de velocidad: 0 = apagado, 1 = velocidad baja, 2 = velocidad media, 3 = velocidad alta.                                      |
| 2. Protección de inclinación | • Gire los protectores de inclinación a los dos lados del dispositivo para mover la parte ajustable. • Ajuste la dirección del flujo de aire del dispositivo manualmente. |

### Seguridad

#### Seguridad general

- Lea el manual detenidamente antes de usar. Conserve el manual en caso de futura necesidad.
- El fabricante no es responsable de daños consecuentes o de daños en la propiedad o a las personas causados por no seguir estas instrucciones de seguridad y por un uso inadecuado de este dispositivo.
- Utilice el dispositivo siempre para su uso previsto. No utilice el dispositivo con una finalidad distinta a la descrita en el manual.
- No utilice el dispositivo si alguna pieza ha sufrido daños o tiene un defecto. Si el dispositivo ha sufrido daños o tiene un defecto, sustitúyalo inmediatamente.
- El dispositivo sólo es apto para uso en interiores. No utilice el dispositivo en exteriores.
- El dispositivo sólo es apto para uso doméstico. No utilice el dispositivo con fines comerciales.
- No utilice el dispositivo en lugares con un nivel alto de humedad, como baños y piscinas.
- No utilice el dispositivo cerca de bañeras, duchas, lavavajos u otros recipientes que contengan agua.
- No utilice un temporizador o un sistema de control separado que conecte el dispositivo automáticamente.
- No cubra el dispositivo.
- Coloque el dispositivo sobre una superficie estable y plana.
- No intente reparar el dispositivo, si la tensión de red sea la misma que se indica en la placa de características del dispositivo.

#### Seguridad eléctrica



- Para reducir el peligro de descarga eléctrica, este producto sólo debería abrirlo un técnico autorizado cuando necesite reparación.
- Desconecte el producto de la toma de corriente y de los otros equipos si ocurren algún problema.
- No utilice el dispositivo si el cable de red o el enchufe de red está dañado o defectuoso. Si el cable de red o el enchufe de red está dañado o defectuoso, este debe ser sustituido por el fabricante o un servicio técnico autorizado.
- Antes de usar, compruebe siempre que la tensión de red sea la misma que se indica en la placa de características del dispositivo.
- No mueva el dispositivo sin romper el cable de red. Asegúrese de que el cable de red no se separe.
- Sumerja el cable de red en agua tibia y no lo enchufe de red en agua ni otros líquidos.
- No deje el dispositivo desatendido cuando el enchufe de red este conectado al suministro de red.
- No utilice un cable alargador.

#### Limpieza y mantenimiento

#### ¡Advertencia!

- Antes de la limpieza o el mantenimiento, apague el dispositivo, retire el enchufe de red de la toma de pared y espere hasta que el dispositivo se haya enfriado totalmente.
- No utilice disolventes de limpieza ni productos abrasivos.
- No limpie el interior del dispositivo.
- No intente reparar el dispositivo. Si el dispositivo no funciona correctamente, sustitúyalo.
- Utilice un aspirador con una boquilla de cepillo para eliminar el polvo de las palas del ventilador y las protecciones.
- Limpie el dispositivo con un paño suave húmedo. Secar bien el dispositivo con un paño limpio y seco.

### Apoyo

Si necesita ayuda adicional o si tiene comentarios o sugerencias, visite [www.nedis.com/support](http://www.nedis.com/support)

### Contacto

NEDES B.V., De Tweeling 28, 5215 MC 's-Hertogenbosch, Países Bajos

### Français - Description

- |                             |                                                                                                                                                                     |
|-----------------------------|---------------------------------------------------------------------------------------------------------------------------------------------------------------------|
| 1. Boutons de vitesse       | • Appuyez sur les boutons pour sélectionner le mode de vitesse: 0 = arrêt, 1 = vitesse basse, 2 = vitesse moyenne, 3 = vitesse élevée.                              |
| 2. Protection d'inclinaison | • Tournez les protecteurs d'inclinaison des deux côtés de l'appareil pour déplacer la partie réglable. • Ajustez le sens du débit d'air de l'appareil manuellement. |

### Sécurité

#### Sécurité générale

- Lisez attentivement le manuel avant usage. Conservez le manuel pour toute référence ultérieure.
- Le fabricant décline toute responsabilité pour les dommages ou blessures consécutifs causés par le non-respect des consignes de sécurité et d'une utilisation inappropriée de l'appareil.
- Utilisez l'appareil uniquement pour son usage prévu. N'utilisez pas l'appareil à d'autres fins que celles décrites dans le manuel.
- N'utilisez pas l'appareil si une pièce quelconque est endommagée ou défectueuse. Si l'appareil est endommagé ou défectueux, remplacez-le immédiatement.
- L'appareil est conçu exclusivement pour un utilisation en intérieur. N'utilisez pas l'appareil à l'extérieur.
- L'appareil est conçu exclusivement pour un usage domestique. N'utilisez pas l'appareil à des fins commerciales.
- N'utilisez pas l'appareil dans des endroits très humides, dans les salles de bains et dans les piscines.
- N'utilisez pas l'appareil à proximité d'une baignoire, d'une douche, d'un lavabo ou d'autres récipients contenant de l'eau.
- N'utilisez pas une minuterie ou une télécommande de mise en marche automatique de l'appareil.
- Ne couvrez pas l'appareil.
- Placez l'appareil sur une surface stable et plane.
- Maintenez l'appareil à l'écart des objets inflammables.

#### Securitate electrică



- Pour réduire le risque de choc électrique, ce produit doit être ouvert uniquement par un technicien qualifié si une réparation s'impose.
- Débranchez l'appareil et les autres équipements du secteur s'il y a un problème.
- N'utilisez pas l'appareil si le cordon d'alimentation ou la fiche secteur est endommagé ou défectueux. Si le cordon d'alimentation ou la fiche secteur est endommagé ou défectueux, il doit être remplacé par le fabricant ou par un réparateur agréé.
- Avant toute utilisation, vérifiez que la tension du secteur correspond à celle indiquée sur la plaque signalétique de l'appareil.
- N'utilisez pas l'appareil en le tirant par le cordon d'alimentation. Assurez-vous que le cordon d'alimentation ne s'enchevêtre pas.
- N'utilisez pas l'appareil, le cordon d'alimentation ou la fiche secteur dans l'eau ou d'autres liquides.
- Ne laissez pas l'appareil sans surveillance si la fiche secteur est branchée.
- N'utilisez aucune rallonge.

#### Nettoyage et entretien

#### Avvertimenti

- Avverti il nettoregime, arretate l'appareil, sbrancate la fiche settore de la prise murale et attendete che l'appareil raffreddo completamente.
- N'utilizzate pas de solvanti ne di prodotti abrasivi.
- Ne nettoregite pas l'intérieur de l'appareil.
- Ne tentate pas de riparare l'appareil. Si l'appareil fonctionne mal, rimpiazzate.
- Utilizzate un aspiratore con un embout a brossa pour éliminer la poussière des pales et protections du ventilateur.
- Nettoyage l'appareil avec un chiffon doux et humide. Séchez soigneusement l'appareil avec un chiffon propre et sec.

### Support

Si vous avez des commentaires, des suggestions ou besoin d'aide, veuillez visiter [www.nedis.com/support](http://www.nedis.com/support)

### Contact

NEDES B.V., De Tweeling 28, 5215 MC 's-Hertogenbosch, Pays-Bas

### Italiano - Descrizione

- |                                         |                                                                                                                                                                            |
|-----------------------------------------|----------------------------------------------------------------------------------------------------------------------------------------------------------------------------|
| 1. Pulsanti di controllo della velocità | • Premere i pulsanti per selezionare la modalità di velocità: 0 = off, 1 = bassa velocità, 2 = velocità media, 3 = alta velocità.                                          |
| 2. Manopla di inclinazione              | • Ruotare le manopole di inclinazione sui due lati del dispositivo per muovere la parte regolabile. • Regolare manualmente la direzione del flusso d'aria del dispositivo. |

### Sicurezza

#### Istruzioni generali

- Leggere il manuale con attenzione prima dell'uso. Conservare il manuale per riferimenti futuri.
- Il fabbricante non è responsabile per eventuali danni conseguenziali o per danni a cose o persone derivanti dall'inosservanza delle istruzioni sulla sicurezza o dall'uso improprio del dispositivo.
- Utilizzare il dispositivo solo per gli scopi previsti. Non utilizzare il dispositivo per scopi diversi da quelli descritti nel manuale.
- Non utilizzare il dispositivo in ambienti umidi, in bagno, in cucina, in piscina, in piscina, in piscina, in piscina.
- Questo dispositivo è adatto solo per uso in ambienti interni. Non utilizzare il dispositivo all'aperto.
- Questo dispositivo è adatto solo per uso in ambienti domestici. Non utilizzare il dispositivo per scopi commerciali.
- Non utilizzare il dispositivo in posizioni con un elevato tasso di umidità, come bagni o piscine.
- Non utilizzare il timer in prossimità di vasche da bagno, docce, lavandini o altri recipienti contenenti acqua.
- Non utilizzare un timer o un telecomando per accendere automaticamente il dispositivo.
- Non coprire il dispositivo.
- Collocare il dispositivo su una superficie stabile e piana.
- Tenere il dispositivo a distanza dai oggetti infiammabili.

#### Sicurezza elettrica



- Per ridurre il rischio di scosse elettriche, il presente prodotto deve essere aperto solo da un tecnico autorizzato, nel caso sia necessario ripararlo.
- Scollegare il prodotto dall'alimentazione e da altri apparecchi a esso connessi o a esso collegati.
- Non utilizzare il dispositivo in presenza di difetti o guasti o alla spina di alimentazione. Se la cavo o la spina di alimentazione è danneggiato o difettoso, deve essere sostituito dal fabbricante o da un centro riparazioni autorizzato.
- Prima dell'uso verificare sempre che la tensione di alimentazione corrisponda a quella indicata sulla targhetta nominale del dispositivo.
- Non spostare il dispositivo trascinando per la spina di collegamento. Verificare che il cavo non possa aggrovigliarsi.
- Non utilizzare il dispositivo in presenza di acqua o di pioggia.
- Non lasciare il dispositivo incustodito con la spina collegata alla rete di alimentazione.
- Non utilizzare cavi di prolunga.

#### Pulizia e manutenzione

#### Attenzioni

- Prima di qualsiasi intervento di pulizia o manutenzione, spegnere il dispositivo, rimuovere la spina dalla presa a parete e attendere che il dispositivo si sia raffreddato completamente.
- Non utilizzare solventi di pulizia o prodotti abrasivi.
- Non pulire l'interno del dispositivo.
- Non cercare di riparare il dispositivo. Se il dispositivo non funziona correttamente, sostituirlo.
- Utilizzare un aspiratore con la bocchetta a spazzola per eliminare la polvere dalle lame della ventola e dalla protezione.
- Pulire il dispositivo con un panno morbido e umido. Asciugare a fondo il dispositivo con un panno pulito e asciutto.

### Assistenza

Per ulteriore assistenza o per fornire commenti o suggerimenti visitare il sito [www.nedis.com/support](http://www.nedis.com/support)

### Contatti

NEDES B.V., De Tweeling 28, 5215 MC 's-Hertogenbosch, Paesi Bassi

### Português - Descrição

- |                            |                                                                                                                                                             |
|----------------------------|-------------------------------------------------------------------------------------------------------------------------------------------------------------|
| 1. Botões de velocidade    | • Prima os botões para seleccionar o modo de velocidade: 0 = apagado, 1 = velocidade baixa, 2 = velocidade média, 3 = velocidade alta.                      |
| 2. Protecção de inclinação | • Rode as manoplas de inclinação nos dois lados do dispositivo para mover a parte ajustável. • Ajuste manualmente a direcção do fluxo de ar do dispositivo. |

#### Segurança geral

- Leia atentamente o manual de instruções antes de usar. Guarde o manual para consulta futura.
- O fabricante não se responsabiliza por danos indesejados ou por danos a bens ou pessoas provocados pela inobservância das instruções de segurança e utilização indevida do dispositivo.
- Utilize o dispositivo apenas para a finalidade a que se destina. Não utilize o dispositivo para outras finalidades além das descritas no manual.
- Não utilize o dispositivo caso tenha alguma peça danificada ou com defeito. Se o dispositivo estiver danificado ou com defeito, substitua imediatamente o dispositivo.
- O dispositivo destina-se apenas a utilização no interior. Não utilize o dispositivo no exterior.
- O dispositivo destina-se apenas a utilização doméstica. Não utilize o dispositivo para fins comerciais.
- Não utilize o dispositivo em locais com elevada humidade, tais como banhos e piscinas.
- Não utilize o dispositivo junto de banheiras, duchas, lavatórios ou outros recipientes que contenham água.
- Não utilize um temporizador ou um sistema de controlo separado que conecte o dispositivo automaticamente.
- Não cubra o dispositivo.
- Coloque o dispositivo sobre uma superfície estável e plana.
- Não tente reparar o dispositivo, se a tensão de rede for a mesma que se indica na placa de características do dispositivo.

#### Segurança eléctrica



- Quando necessitar de reparação e para reduzir o risco de choque eléctrico, este produto deve apenas ser aberto por um técnico autorizado.
- Desligue o produto da tomada de alimentação e outro equipamento se ocorrer um problema.
- Desconecte o produto da tomada de corrente e de outros equipamentos se ocorrer algum problema.
- Repáre o aparelho se o ficheiro de segurança ou com defeitos, têm de ser substituídos pelo fabricante ou um agente reparador autorizado.
- Antes de usar, verifique sempre se a tensão da rede é igual à tensão indicada na placa de classificação do dispositivo.
- Não deslogue o dispositivo quando o cabo de alimentação o cabo de alimentação não fica enaranhado.
- Não mergulhe o dispositivo, o cabo de alimentação ou a ficha em água ou outros líquidos.
- Não deixe o dispositivo sem vigilância com a ficha ligada à tomada eléctrica.
- Não utilize um cabo de extensão.

#### Limpeza e manutenção

#### Avviso!

- Antes da limpeza ou manutenção, desligue o dispositivo, retire a ficha da tomada de parede e aguarde até que o dispositivo tenha arrefecido completamente.
- haza que el dispositivo se haya enfriado totalmente.
- Ne używaj: do czyszczenia rozprowadzalniki ani materiałów ściernych.
- Nie czyść wewnętrznej strony urządzenia.
- Nie próbuj naprawiać urządzenia. Jeśli urządzenie nie działa poprawnie, należy je wymienić.
- Do usunięcia kurzu z łopatek śmigła i kratki ochronnej należy użyć odkurzacza z końcówką szczotkową.
- Używanie czyszczyk myjących, mydła, szorstkich ścierek, używanie dodatków do sucha przy użytych suchych szmatki.

### Support

Se necesitas de ayuda adicional o tver comentarios o sugerencias, por favor visite [www.nedis.com/support](http://www.nedis.com/support)

### Contacto

NEDES B.V., De Tweeling 28, 5215 MC 's-Hertogenbosch, Holanda

### Dansk - Beskrivelse

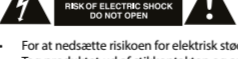
- |                      |                                                                                                                                                      |
|----------------------|------------------------------------------------------------------------------------------------------------------------------------------------------|
| 1. Hastighedsknapper | • Tryk på knapperne for at vælge den ønskede hastighed: 0 = av, 1 = lav hastighed, 2 = middels hastighed, 3 = høj hastighed.                         |
| 2. Hældningskåring   | • Drej på hældningskåringerne på de to sider af enheden for at bevæge de indstillelige dele. • Juster retningen af luftstrømmen fra enheden manuelt. |

#### Sikkerhed

#### Generel sikkerhed

- Læs vejledningen omhyggeligt for brug. Gem vejledningen til fremtidig brug.
- Fabrikanten kan ikke holdes ansvarlig for skader der opstår på ejendomme eller personer, på grund af manglende overholdelse af sikkerhedsanvisningerne og forkert brug af enheden.
- Brug kun enheden til det tilslidte formål. Brug ikke enheden til andre formål end dem, som er beskrevet i vejledningen.
- Brug ikke enheden, hvis den har beskadigede eller defekte dele. Hvis enheden er beskadiget eller defekt, skal den omgående udskiftes.
- Enheden er kun beregnet til indendørs brug. Brug ikke enheden udendørs.
- Enheden er kun beregnet til hjembrug. Brug ikke enheden udendørs.
- Brug ikke enheden på steder med høj luftfugtighed, så som bader og ved pooler.
- Brug ikke enheden nær badekar, dusche, badeværelse og andre kar indeholdt vand.
- Brug ikke en timer eller et separat fjernbetjningsystem som sætter på enheden automatisk.
- Dæk ikke enheden til.
- Placer enheden på en stabil, flad overflade.
- Hold enheden væk fra brandfarlige foremål.
- Placer enheden på en stabil, flad overflade.
- Hold enheden borte fra brandfarlige foremål.
- Placer enheden på en stabil, flad overflade.
- Hold enheden borte fra brandfarlige foremål.

#### Elektrisk sikkerhed



- For at nedsætte risikoen for elektrisk stad, må dette produkt kun åbnes af en autoriseret tekniker, når service er nødvendig.
- Tag produktet af stikkontakten og andet ledstyk, hvis der opstår et problem.
- Advarsel: Hvis enheden er defekt, skal den repareres af en autoriseret tekniker. Hvis nedledningen eller netslekker er beskadiget eller defekt, skal den udskiftes af fabrikanten, eller en autoriseret tekniker.
- Controler altid, at netspændingen er den samme som spændingen angivet på yderskiltet af enheden før brug.
- For ikke at reparere enheden, hvis den ikke fungerer korrekt, skal den udskiftes.
- Sænk ikke enheden, når ledningen eller netslekker ned i vand eller andre væsker.
- Efterlad ikke enheden uden opsyn, når netslekker er tilsluttet til et stikkontakt.
- Brug ikke forlængerkabel.

#### Reinnging og vedligeholdelse

#### Advarsler!

- For rengøring eller vedligeholdelse skal masken