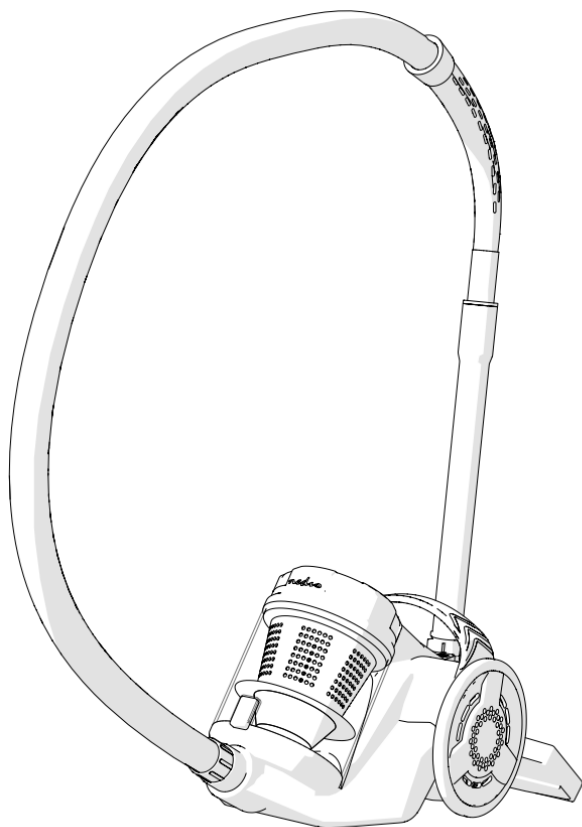


nedis

Прахосмукачка

без торбичка, 8 метра обхват

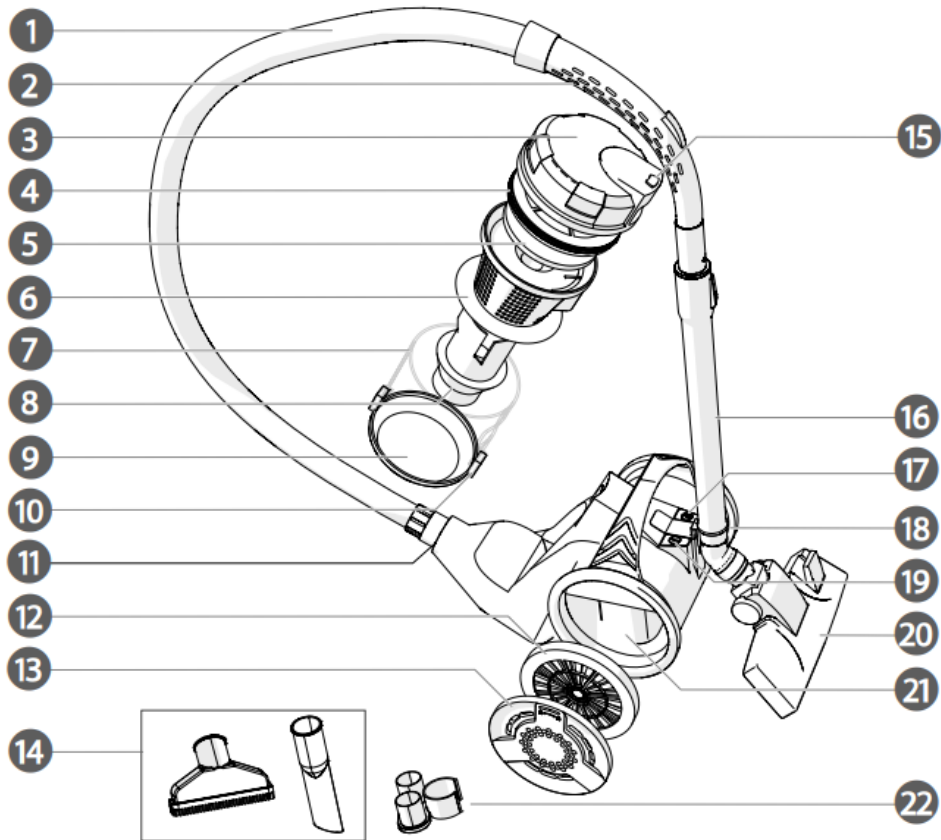
VCBS500GN



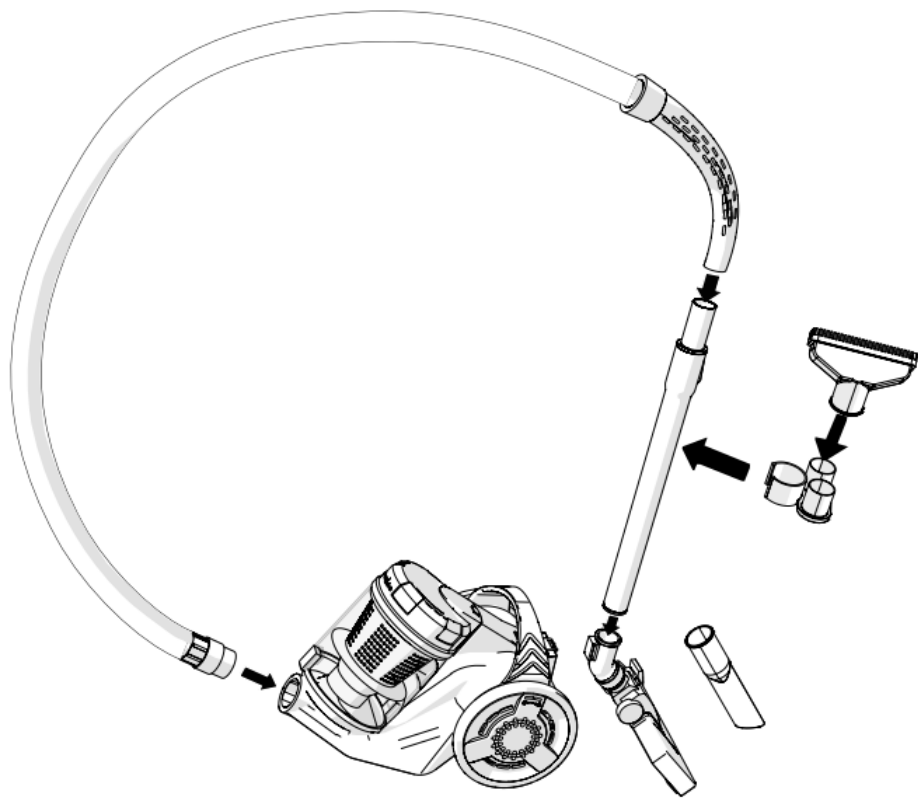
ned.is/vcbs500gn



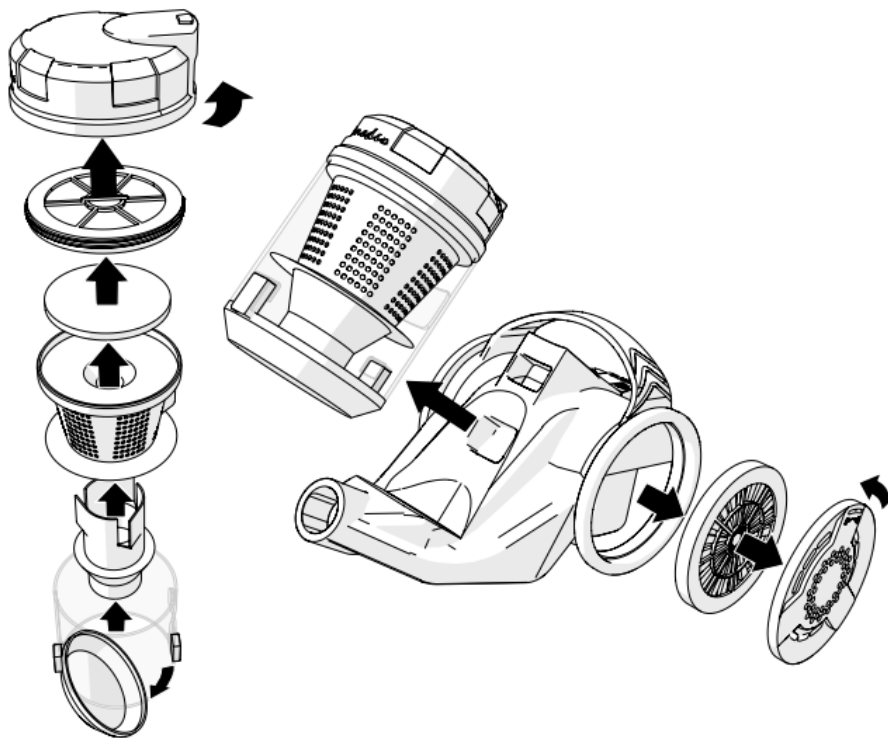
A



B



C



Прахосмукачка - VCBS500GN



За повече информация вижте разширеното ръководство онлайн:
ned.is/vcbs500gn

Предназначение

Това устройство е предназначено да се използва само като прахосмукачка за вътрешна употреба.

Продуктът не е предназначен за професионална употреба.

Всяка модификация на продукта може да има последствия върху безопасността, гаранцията и правилното функциониране.

Основни части (изобр. А)

- (1) Маркуч
- (2) Огънат край
- (3) Горният капак на контейнера за прах
- (4) Филтър за входящ прах
- (5) Филтър за пяна за входящ прах
- (6) Циклонен филтър
- (7) Контейнер за прах
- (8) Вход за контейнер за прах
- (9) Долен капак на контейнера за прах
- (10) Долен бутон на контейнера за прах
- (11) Всмукателен отвор
- (12) Филтър за изпускане на въздух
- (13) Решетка за изпускане на въздух
- (14) Дюзи за аксесоари
- (15) Горен бутон на контейнера за прах
- (16) Тръба
- (17) Бутон за превъртане назад
- (18) Захранващ кабел
- (19) Бутон за включване
- (20) Четка за под
- (21) Изход за въздух
- (22) Поставка за аксесоари

Инструкции за безопасност

ВНИМАНИЕ

- Използвайте продукта само както е описано в това ръководство.
- Не използвайте продукта, ако дадена част е повредена или дефектна. Заменете незабавно повредено или дефектното устройство.
- Устройството може да бъде ползвано от деца над 8 годишна възраст и от хора с нарушени и намалени физически, сензорни или умствени възможности или липса на опит и знания, ако са под надзор или им е дадена инструкция, засягаща предназначението на устройството по безопасен начин и да разберат свързаните опасности. Деца не трябва да си играят с устройството. Почистването и поддръжката на устройството не трябва да се извършва от деца без надзор.
- Не потапяйте продукта във вода.
- Не изключвайте продукта от контакта, като дърпате кабела. Винаги хващайте щепсела и дръпнете.
- Не използвайте захранващия кабел за носене на устройството.
- Не дърпайте захранващия кабел през остри ръбове.
- Не затваряйте врати върху захранващия кабел.
- Не поставяйте предмети в отворите. Не използвайте с блокиран отвор. Пазете от прах, власинки и др.
- Дръжте косата, широки дрехи, пръстите и всички части на тялото далеч от отворите и движещите се части.
- Не прахосмукайте твърди или остри предмети като стъклени пирони, винтове, монети и др.
- Не прахосмукайте горещи въглища, цигари, кибрит или каквито и да било горещи пушещи или горящи предмети.
- Не използвайте без поставени филтри.
- Изключете всички контроли преди да включите или изключите прахосмукачката
- Използвайте с особено внимание при прахосмукиране на стълби.
- Не прахосмучете запалими или горими материали (по-леки течности, бензин и др.) и не използвайте в присъствието на експлозивни течности или пари.
- Не прахосмукайте токсични материали (хлорна белина, амоняк, почистващ препарат за канализация и др.)
- Не използвайте в затворени пространства, изпълнени с пари, отделяни от бои на маслена основа, разреждател на бои, защита от молци, запалим прах или други експлозивни или токсични пари.

- Винаги изключвайте уреда от електрическата мрежа, преди да свържете или изключите вакуумния маркуч. Не позволявайте щепселът да се отплесне при пренавиване.
- Използвайте само на сухи вътрешни повърхности.
- Съхранявайте уреда си на закрито на хладно и сухо място.
- Дръжте края на маркуча, пръчките и другите отвори далеч от лицето и тялото.
- Не използвайте почистващото средство за почистване на вашите домашни любимци или животни.
- Дръжте главата (очите, ушите, устата и т.н.) далеч от отворите, когато прахосмукачката работи или просто е включена в контакта.
- Ако чуете скърцащ звук и всмукателната мощност е намалена, изключете устройството от контакта и изчистете от запушвания и почистете въздушния филтър.

Приготвяне на прахосмукачката за работа (изобр. В)

1. Поставете края на А ① в А ⑪, докато щракне на място.
2. Прикрепете А ⑫ към А ①, като го поставите в А ②
3. Поставете А ⑭ или желаната дюза А ⑮ към А ⑫.

Работа с прахосмукачката

- ⓘ Винаги изваждайте щепсела от контакта, преди да сглобявате или сваляте аксесоари.
 - ⓘ Когато се развивате кабела, дръжте захранващия кабел със свободната си ръка, за да сте сигурни, че той не причинява удари, не причинява повреда или нараняване.
 - ⓘ На захранващия кабел има две маркировки.
 - Жълтата маркировка показва идеалната дължина на кабела.
 - Червената маркировка показва максималната дължина на кабела.
1. Развийте А ⑱ и го включете в електрически контакт.
 2. Използвайте А ⑱, за да включите устройството.
 3. Използвайте А ⑱, за да изключите устройството
 4. Изключете А ⑱ от контакта след употреба
 5. За да превъртите А ⑱ назад, натиснете А ⑰.

Почистване на контейнера за прах и филтрите (изобр. С)

- ❗ Филтрите трябва да се почистват на всеки 6 месеца или веднага щом всмукателната мощност бъде отслабена.
 - ❗ Филтрите трябва да се проверяват редовно за признаци на повреда, за предпочитане след всяко почистване.
 - ❗ Филтрите трябва да бъдат заменени незабавно, ако са повредени.
 - ❗ Винаги изключвайте прахосмукачката от контакта, преди да проверите филтрите.
1. Натиснете А 15.
 2. Повдигнете А 7 от прахосмукачката.
 3. Задръжте А 7 и завъртете А 3 обратно на часовниковата стрелка, за да се отвори.
 4. Разделете частите А 4 5 6 8 от А 7.
 5. Изплакнете всички части А 4 5 6 8 с чиста вода
 6. Оставете частите А 4 5 6 8 да изсъхнат напълно, преди да ги поставите обратно в прахосмукачката.

Филтър за изпускане на въздух (изобр. С)

1. Завъртете А 13 обратно на часовниковата стрелка и издърпайте, за да го извадите от прахосмукачката.
2. Премахнете А 12 от А 13.
3. Изплакнете А 12 с чиста вода.
4. Оставете А 12 да изсъхне за 24 часа
5. Вкарайте А 12 и А 13 обратно в прахосмукачката.

Характеристики

Продукт	Прахосмукачка
Артикулен номер	VCBS500GN
Размери	410 x 270 x 310 mm
Тежест	5400 g
Входно напрежение	AC 220 - 240 V ~ 50/60 Hz
Мощност	700 W
Работен обхват	8 m
Капацитет на контейнера	3.5 L

Помощ и допълнителна информация

Ако имате нужда от допълнителна помощ и/ или имате коментари или предложения, моля посетете официалната страница на NEDIS:
www.nedis.com/support

Вносител и дистрибутор за България:

ВИКИВАТ ООД

Гр. Пловдив, 4003, България

Ул. Мостова 3

W: <https://vikiwat.com>

E: info@vikiwat.com

T: 0700 45 445/ *4545

Производител: NEDIS B.V.

T: +31 (0)73-5993965

E: service@nedis.com

W: www.nedis.com/contact

NEDIS B.V. De Tweeling 28 5215 MC 's-

Hertogenbosch THE NETHERLANDS