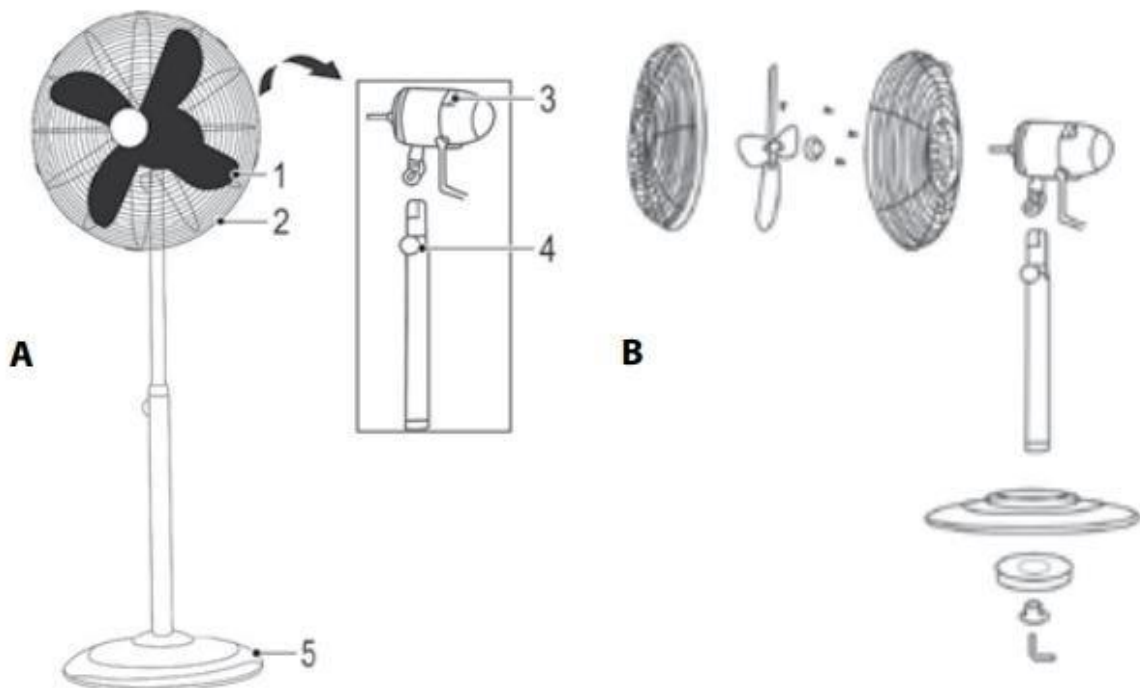


*nedis*

## **FNST20ECR40**

### **Вентилатор с метална стойка**



#### **Описание (фиг. А)**

1. Перка на вентилатора
2. Протектор
3. Копче за регулиране на скоростта
4. Копче за регулиране на височината
5. База

#### **Монтаж (фиг. В)**

- Вижте илюстрациите, за да инсталирате устройството.

## Употреба

- Поставете устройството върху стабилна, равна повърхност.
- Уверете се, че копчето за регулиране на скоростта е в изключено положение.
- Поставете щепсела на захранването в контакта.
- За да включите устройството, завъртете копчето за управление на скоростта в желаното положение:

"1" = бавен / "2" = среден / "3" = бърз.

- За да наклоните главата на вентилатора, преместете главата на вентилатора в желаното положение.
- За да регулирате височината:
  - Разхлабете копчето за регулиране на височината.
  - Преместете вътрешната тръба на необходимата височина.
  - Затегнете копчето за регулиране на височината.
- За да изключите устройството, завъртете копчето за управление на скоростта в положение "0".
- Извадете щепсела от контакта.
- Изчакайте перката напълно да спре да се върти.

## Безопасност

- Прочетете внимателно ръководството преди употреба. Запазете ръководството за бъдеща справка.
- Производителят не носи отговорност за последващи вреди или за щети на имущество или лица причинено от неспазване на инструкциите за безопасност и неправилна употреба на устройството.
- Устройството не е предназначено да се използва от лица (включително деца) с намалени физическо ниво, сензорни или умствени способности или липса на опит и знания, освен ако не са под надзор или не са инструктирани относно използването на устройството от лице, което е отговорно за тяхната безопасност.

- Устройството не трябва да се използва от деца. Дръжте устройството и захранващия кабел на място, недостъпно за деца. Децата не трябва да играят с устройството.
- Използвайте устройството само по предназначение. Не използвайте устройството за други цели извън описаните в ръководството.
- Не използвайте устройството, ако някоя част е повредена или дефектна. Ако устройството е повредено или дефектно, незабавно сменете устройството.
- Не използвайте устройството на открито. Устройството е подходящо само за вътрешна употреба.
- Устройството е подходящо само за домашна употреба. Не използвайте устройството за търговски цели.
- Не използвайте устройството в близост до вани, душове, мивки или други съдове, съдържащи вода.
- Не потапяйте устройството във вода или други течности. Ако устройството е потопено във вода или други течности, не изваждайте устройството с ръце. Веднага извадете щепсела от мрежовия контакт. Ако устройството е потопено във вода или други течности, не използвайте устройството отново.
- Дръжте устройството далеч от източници на топлина. Не поставяйте устройството върху горещи повърхности или близо до открити пламъци.
- Пазете се от остри части. Дръжте ръцете си далеч от подвижните части по време на употреба и по време на почистване и поддръжка.
- Не докосвайте лопатките на вентилатора с ръце или никакви предмети.
- Преди да преместите устройството, винаги изваждайте щепсела от контакта. Не дърпайте захранващия кабел.



## Електрическа безопасност

- За да намалите риска от токов удар, този продукт трябва да се отваря само от оторизиран техник, когато се изисква обслужване.
- Изключете продукта от електрическата мрежа и друго оборудване, ако възникне проблем.
- Не използвайте устройството, ако захранващият кабел или захранващият щепсел са повредени или дефектни. Ако захранващият кабел или щепселът на мрежата е повреден или дефектен, той трябва да бъде заменен от производителя или оторизиран сервиз за ремонт.
- Преди употреба винаги проверявайте дали мрежовото напрежение е същото като напрежението на табелката с етикети на устройството.
- Свържете устройството към заземен контакт. Ако е необходимо, използвайте заземен удължител.
- Винаги напълно развийте захранващия и удължителния кабел.
- Устройството не е предназначено да се използва с помощта на външен таймер или отделна система за дистанционно управление.
- Не премествайте устройството, като дърпате захранващия кабел. Уверете се, че захранващият кабел не може да се заплете. Уверете се, че захранващият кабел не виси над перката на вентилатора и не може да бъде хванат случайно или задействан.
- Не потапяйте устройството, захранващия кабел или захранващия щепсел във вода или други течности.
- Не оставяйте устройството без надзор, докато щепселът на захранването е свързан към захранването.

## **Почистване и поддръжка**

Внимание!

- Преди почистване или поддръжка, винаги изключвайте устройството, извадете щепсела от контакта и изчакайте, докато устройството се охлади.
- Не използвайте почистващи разтвори или абразиви.
- Не почиствайте вътрешността на устройството.
- Не се опитвайте да поправяте устройството. Ако устройството не работи правилно, заменете го с ново.
- Не потапяйте устройството във вода или други течности.
- Почистете външната страна на устройството с мека влажна кърпа.
- Почистете лопатите на перката и протектора с помощта на прахосмукачка с подходящ накрайник.