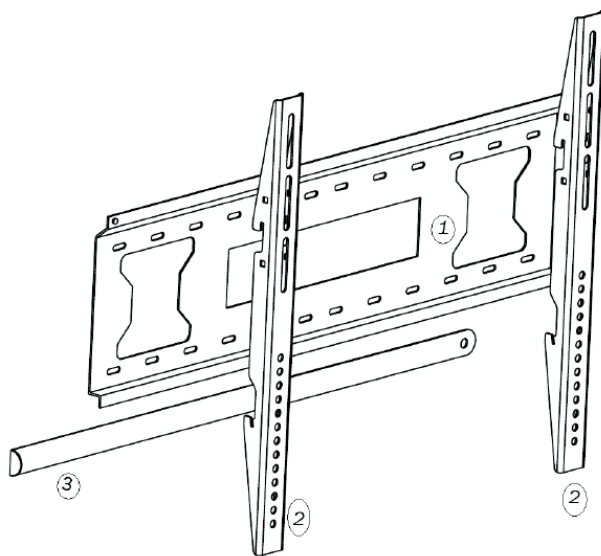


## ИНСТРУКЦИЯ ЗА МОНТАЖ И ЕКСПЛУАТАЦИЯ

НАСТОЯЩАТА ИНСТРУКЦИЯ Е САМО ПРИМЕРНА ТЪЙ КАТО, МОНТАЖА ЗАВИСИ ОТ МАТЕРИАЛА ОТ КОЙТО Е ИЗРАБОТЕНА СТЕНАТА И ИЗДЕЛИЕТО КОЕТО ЩЕ СЕ ЗАКРЕПВА.

Вносителят не носи отговорност за повреди или наранявания причинени от изделието в следствие от неправилен монтаж, претоварване и неправилна употреба на изделието. Включената окомплектовка за монтаж е примерна и е подходяща само за някои видове стени. Ако не сте сигурни в надежността на закрепващите елементи спрямо материала на стената на

която ще се закрепва стойката се консултирайте със специалист и си осигурете подходящите за целта материали и пробивна техника.



### ИНСТАЛАЦИЯ:

1. Използвайте нивелир за да подравните стойката по хоризонтала. Спазвайте указаните горна и долна част на стойката. Отбележете и Пробийте максимален брой отвори с подходящото за целта свредло и пробивен инструмент. Пъхнете в направените дупки пластмасовите дюбели от комплекта или други подходящи такива, сложете планката (1) до стената и фиксирайте стойката с болтовете

2. Фиксирайте двете рамена (2) към монитора (телевизора)

3. Внимателно спуснете стойката и наместете рамената така че, да се заключат (закрепят) надеждно към стенната планка и промушете фиксиращата шина (3).