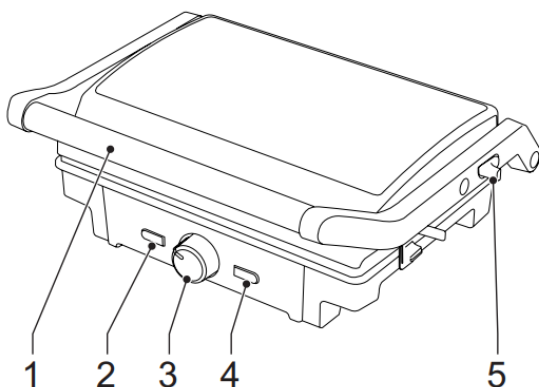


nedis

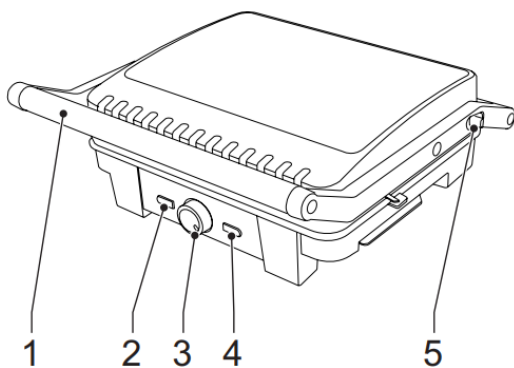
Електрическа грил скара

1600 W, черна

KAGR120SR / KAGR130SR



KAGR120SR



KAGR130SR

Мощност	1600 W
Дължина на кабела	2 m
Размери	333x333x150
Модел	KAGR120SR / KAGR130SR

Описание

Дръжка	Винаги използвайте дръжката за отваряне и затваряне на устройството
Индикатор за мощност	Вижте разделите " Първоначална употреба " и " Употреба " за описание на операцията.
Температурен циферблат	
Индикатор за температура	
Лост за освобождаване на пантата	<p>Устройството може да се използва като грил тиган за печене на месо, хамбургери, птици, риба и зеленчуци. Не се препоръчва да използвате устройството за скара на пилешки кости.</p> <ul style="list-style-type: none">• Хванете дръжката с едната ръка, а с другата плъзнете лоста към себе си. Натиснете лоста назад и отворете устройството в положение 180 °.• След употреба хванете дръжката с една ръка и затворете устройството.

Безопасност

- Прочетете внимателно ръководството преди употреба. Запазете ръководството за бъдещи справки.
- Производителят не носи отговорност за последващи щети или за щети на имущество или лица, причинени от неспазване на инструкциите за безопасност и неправилна употреба на устройството.
- Устройството може да се използва от деца на възраст над 8 години и от лица с физически, сензорни, умствени или двигателни увреждания или липса на опит и знания, ако са под наблюдение или са инструктирани как да използват устройството по безопасен начин и разбират включените опасности. Почистването и поддръжката не трябва да се извършват от деца, освен ако са на възраст над 8 години и не се наблюдават. Пазете устройството и охраняващия кабел на място, недостъпно за деца под 8 години. Децата не трябва да играят с устройството.
- Използвайте устройството само по предназначение. Не използвайте устройството за цели, различни от описаните в ръководството.
- Не използвайте устройството, ако някоя част е повредена или дефектна. Ако устройството е повредено или дефектно, незабавно го сменете
- Устройството е подходящо само за вътрешна употреба. Не използвайте устройството на открито.

- Устройството е подходящо само за домашна употреба. Не използвайте устройството за търговски цели.
- Не използвайте устройството близо до вани, душове, легени или други съдове, съдържащи вода.
- Не излагайте устройството на вода или влага.
- Уверете се, че устройството не влиза в контакт с запалим материал.
- Пазете устройството далеч от източници на топлина. Не поставяйте устройството върху горещи повърхности или в близост до открит огън.
- Не покривайте устройството.
- Уверете се, че има достатъчно място около устройството, за да може топлината да излиза и да осигурите достатъчна вентилация.
- Поставете устройството на стабилна, равна повърхност.
- Поставете устройството върху топлоустойчива и устойчива на пръски повърхност.
- Не поставяйте устройството върху котлон.
- Не използвайте въглища или подобни горими горива.
- Не оставяйте металните прибори за хранене да докосват плочите на скара, за да предотвратите повреда на незалепващото покритие.
- Пазете се от горещи части. Повърхностите, маркирани със символ за предупреждение за горещи повърхности, могат да се нагреят по време на употреба. Достъпните повърхности могат да се нагорещат, когато устройството работи.
- Бъдете внимателни, когато докосвате устройството. Използвайте топлоустойчиви ръкавици, ако трябва да докоснете устройството по време или малко след употреба.
- Уверете се, че ръцете ви са сухи, преди да докоснете устройството.
- Пазете се от пара и пръски, когато слагате храна върху скарата.
- Горещата грес може да изпръсне от плочата на скарата.
- Не изливайте студена вода върху горещата скара. Водата ще пръска и ще повреди плочата на скара.
- По време на употреба плочата на скарата се нагрива много. Не докосвайте горещата скара.
- Не оставяйте устройството без надзор по всяко време с/или по време на употреба
- Не премествайте устройството, докато е включено или все още е горещо. Извадете щепсела от контакта и изчакайте, докато устройството се охлади.

Електрическа безопасност



- За да се намали рискът от токов удар, този продукт трябва да се отваря от оторизиран техник само когато е необходимо сервисно обслужване.
- Изключете продукта от електрическата мрежа и друго оборудване, ако възникне проблем.
- Не използвайте устройството, ако мрежовият кабел или щепселът са повредени или дефектни. Ако мрежовият кабел или щепселът е повреден или дефектен, той трябва да бъде заменен от производителя или оторизиран агент за ремонт.
- Преди употреба винаги проверявайте дали мрежовото напрежение е същото като напрежението на табелката с данни на устройството.
- Свържете устройството към заземен контакт. Ако е необходимо, използвайте заземен удължителен кабел с подходящ диаметър.
- Винаги развийте напълно захранващия и удължителния кабел.
- Уверете се, че захранващият кабел не виси над ръба на плот и не може да бъде хванат случайно или да ви препъне.
- Използвайте само подходящия съединител, за да работите с устройството.
- Устройството не е предназначено да се управлява чрез външен таймер или отделна система за дистанционно управление.
- Не премествайте устройството, като дърпате захранващия кабел.
- Не потапяйте устройството, захранващия кабел или щепсела във вода или други течности.

Първоначална употреба

- Почистете устройството. Почистете плочите на скара. Вижте раздела [„Почистване и поддръжка“](#)
- Нанесете малко растително масло върху плочите на скара с помощта на хартиена кърпа. Избършете излишното растително масло.
- Затворете устройството
- Поставете щепсела в контакта. Индикаторът на захранването светва.
- Завъртете циферблата за температура по посока на часовниковата стрелка до максималната позиция. Устройството ще започне да се загрева.
- Изчакайте няколко минути, докато индикаторът за температура изгасне. Устройството е достигнало необходимата температура.

- Завъртете циферблата за температура обратно на часовниковата стрелка в изключено положение.
- Извадете щепсела от контакта. Индикаторът на захранването изгасва.
- Оставете устройството да изстине напълно.

Забележка: Ако включите устройството за първи път, устройството може да изпусне малко дим и характерна миризма за кратък период. Това е нормално.

Употреба

- Почистете устройството. Почистете плочите на скара. Вижте раздела [„Почистване и поддръжка“](#)
- Нанесете малко растително масло върху плочите на скара с помощта на хартиена кърпа. Избършете излишното растително масло.
- Затворете устройството
- Поставете щепсела в контакта. Индикаторът на захранването светва.
- Завъртете циферблата за температура по посока на часовниковата стрелка до максималната позиция. Устройството ще започне да се загрева.
- Отворете устройството. Поставете храната върху плочата на скарата. Затворете устройството.
- Докато устройството е включено, индикаторът за температура ще се включва и изключва, когато термостатът се включва и изключва, за да поддържа необходимата температура.
- Изпечете храната на скарата за около 3-8 минути или до златисто кафяво.
- Ако храната е изпечена, отворете капака и извадете храната с помощта на дървена или пластмасова шпатула.
- Завъртете циферблата за температура обратно на часовниковата стрелка в изключено положение.
- Извадете щепсела от контакта. Индикаторът на захранването изгасва.
- Оставете устройството да изстине напълно.

Почистване и поддръжка

Внимание!

- Преди почистване или поддръжка, винаги изключвайте устройството, извадете щепсела от контакта и изчакайте, докато устройството се охлади.
- Не се опитвайте да поправяте устройството. Ако устройството не работи правилно, заменете го с ново устройство.
- Не използвайте почистващи разтворители или абразиви.
- Не използвайте остри предмети.

- Не потапяйте устройството във вода или други течности.
- Не почиствайте устройството или аксесоарите в съдомиялната машина.
- Почиствайте устройството след всяка употреба:
 - Почистете външната страна на устройството с помощта на мека, влажна кърпа.
 - Отстранете остатъците от плочите на скарата с хартиена кърпа. Отстранете остатъците от печене върху плочите на скарата със сапунена вода и неабразивна пластмасова подложка за почистване. Изсушете добре плочите на скарата с чиста, суха кърпа.

Помощ и допълнителна информация

Ако имате нужда от допълнителна помощ и/ или имате коментари или предложения, моля посетете официалната страница на NEDIS: www.nedis.com/support

Вносител и дистрибутор за България:

ВИКИВАТ ООД

Гр. Пловдив, 4003, България

Ул. Мостова 3

W: <https://vikiwat.com>

E: info@vikiwat.com

T: 0700 45 445/ *4545

Производител: NEDIS B.V.

T: +31 (0)73-5993965

E: service@nedis.com

W: www.nedis.com/contact

NEDIS B.V. De Tweeling 28 5215 MC 's-

Hertogenbosch THE NETHERLANDS