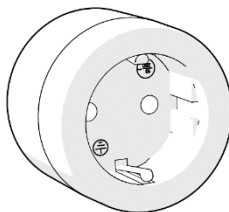


nedis

RF Smart Контакт

Вкл./изкл. до 10 А

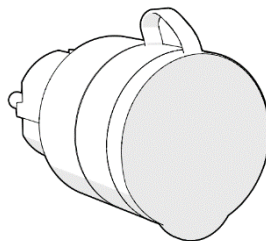
RFP110FWT



RF Smart Външен Контакт

Вкл./изкл. до 10 А

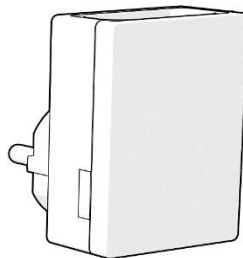
RFPO110FBK



RF Smart Контакт

Вкл./изкл. до 10 А

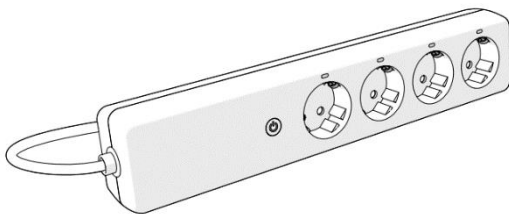
RFP130FWT



RF Smart Разклонител

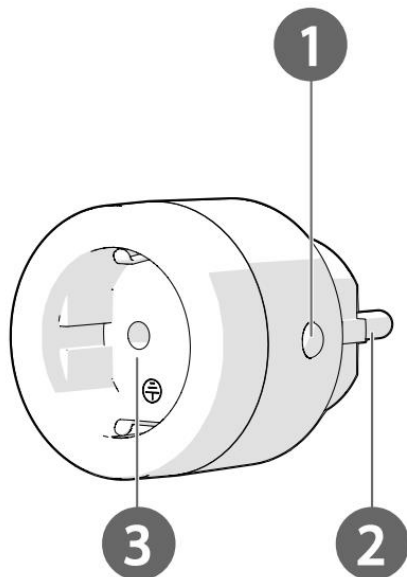
Вкл./изкл. до 16А

RFP410FWT



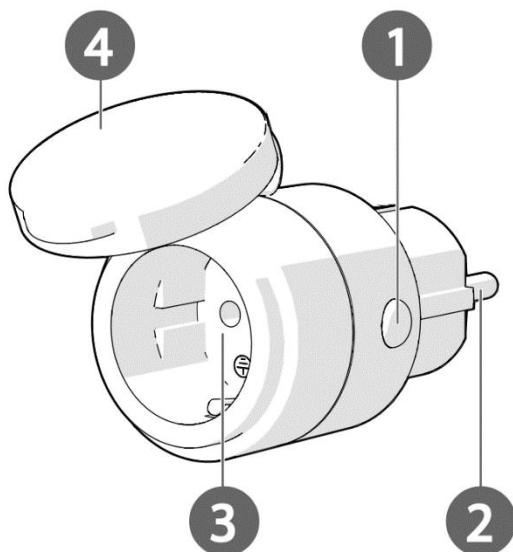
A

RFP110FWT



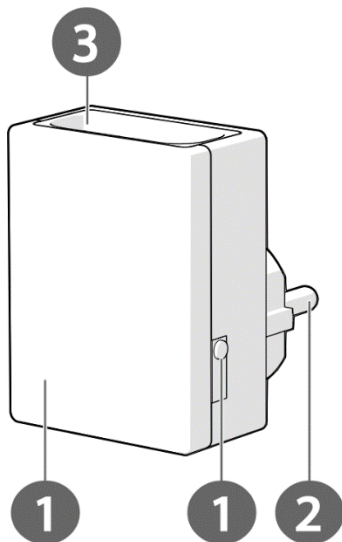
B

RFPO110FBK



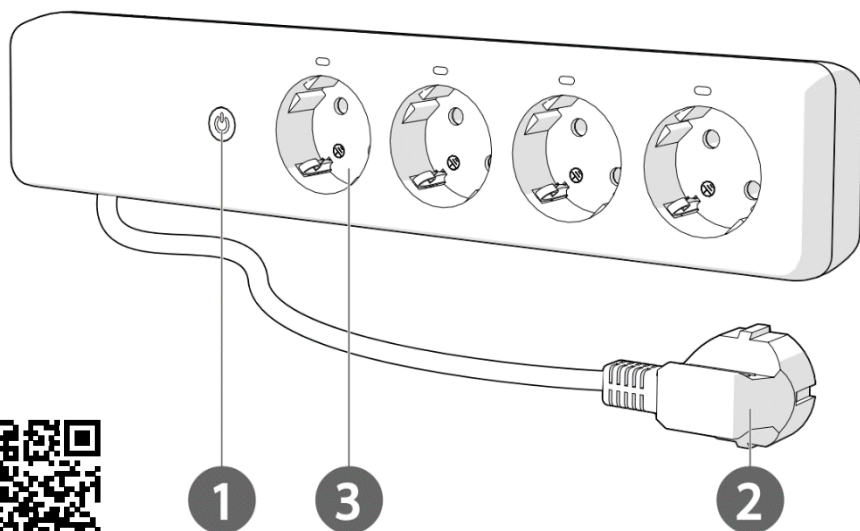
C

RFP130EWT



D

RFP410FWT



RF Smart Контакт - RFP110FWT

RF Smart Външен Контакт - RFPO110FBK

RF Smart Контакт - RFP130EWT

RF Smart Разклонител - RFP410FWT



За повече информация вижте разширеното ръководство онлайн:

ned.is/rfp110fwt | ned.is/rfpo110fbk | ned.is/rfp130ewt |

ned.is/rfp410fwt

Предназначение

RFP110FWT | RFPO110FBK | RFP130EWT | RFP410FWT са адаптери, които ви позволяват да управлявате свързано устройство или източник на светлина.

Сдвоете го с Nedis RF Smart Ключ или с Nedis RF Smart Дистанционно за безжично използване (продава се отделно).

Продуктът е предназначен само за домашна употреба

RFPO110FBK е предназначен за вътрешна и външна употреба

RFP110FWT | RFP130EWT | RFP410FWT са предназначени само за вътрешна употреба.

Всяка модификация на продукта може да има последици за безопасността, гаранцията и правилното функциониране.

Основни части (изобр. А)

1. LED Индикатор за състоянието/Бутон за включване и нулиране
2. Щепсел
3. Източник на захранване
4. Капак

Инструкции за безопасност



ВНИМАНИЕ

- Използвайте продукта само както е описано в това ръководство.
- Прочетете внимателно ръководството преди употреба. Запазете ръководството за бъдещи справки.
- Риск от токов удар. Продуктът трябва да се отваря от оторизиран техник, само когато се изисква обслужване или поправка.
- Изключете продукта от контакта, ако възникне проблем.

- Не използвайте продукта, ако дадена част е повредена или дефектна. Заменете незабавно повреденото или дефектно устройство.
- Не нареждайте продукта на куп.
- Не изпускате продукта и избягвайте ударите по него.

Само за RFP110FWT | RFP130EWT | RFP410FWT:

- Не използвайте продукта във влажна или мокра среда.
- Не излагайте продукта на вода или влага

Монтиране на продукта

İ Пазете разстояние от поне 1 м между вашите продукти на Nedis RF Smart.

1. Поставете щепсела **A(2)** в контакта
2. Поставете щепсела на устройство в контакта **A(3)** на продукта
3. Натиснете бутона за захранване и нулиране **A(1)**, за да включите или изключите устройството

Настройване на продукта в режим на сдвояване

İ Можете да сдвоите продукта с Nedis RF ключ или Nedis RF дистанционно за безжично управление (продава се отделно).

İ Електрическите контакти на RFP410FWT могат да се управляват отделно с RF дистанционно Nedis RFRC410WT.

1. Дръжте предавателя близо до продукта.
2. Натиснете и задръжте A(1), докато индикаторът за състояние A(1) не започне да мига. Продуктът вече е в режим на сдвояване.
3. На предавателя натиснете бутона ON, за да се свържете с продукта.

İ Продуктът издава щракащ звук при успешно сдвояване с Nedis RF радиопредавател.

За повече опции:

- Следвайте инструкциите в ръководството на Nedis RF радиопредавателя.

Характеристики

Продукт	RF Smart Контакт	RF Smart Външен Контакт	RF Smart Контакт	RF Smart Разклонител
Артикулен номер	RFP110FWT	RFPO110FBK	RFP410FWT	RFP410FWT
Щепсел	Шуко Тип F (CEE 7/7)		Шуко тип E (CEE 7/6)	Шуко Тип F (CEE 7/7)
Захранване	Шуко Тип F (CEE 7/7)		Тип C (CEE 7/16)	Шуко Тип F (CEE 7/7)
Макс. изходяща мощност	2300 W		1000 W	3680 W
Входен волтаж	250 V / 50 Hz			
Честота	433.92 MHz ($\pm 150k$)			
Обхват	30 m			
Работна температура	-10 - 40 °C			
Влажност	0 % - 80 %			
Клас на защита	-	IP44	-	
Дължина на кабела	-			150 cm

Декларация за съответствие

Nedis B.V. декларира, като производител, че продуктът RFP110FWT | RFPO110FBK | RFP130EWT | RFP410FWT, произведен в Китай е тестван съгласно всички съответни CE стандарти и разпоредби и всички тестове са били успешни. Това включва, но не се ограничава до регламента RED 2014/53/EC/.

Пълната декларация за съответствие (и информационният лист за безопасност, ако е приложим) могат да бъдат намерени и изтеглени чрез:

webshop.nedis.com/RFP110FWT#support
webshop.nedis.com/RFPO110FBK#support
webshop.nedis.com/RFP130EWT#support
webshop.nedis.com/RFP410FWT#support

Помощ и допълнителна информация

Ако имате нужда от допълнителна помощ и/или имате коментари или предложения, моля посетете официалната страница на NEDIS: www.nedis.com/support

Вносител и дистрибутор за България:

ВИКИВАТ ООД

Гр. Пловдив, 4003, България

Ул. Мостова 3

W: <https://vikiwat.com>

E: info@vikiwat.com

T: 0700 45 445/ *4545

Производител: NEDIS B.V.

T: +31 (0)73-5993965

E: service@nedis.com

W: www.nedis.com/contact

NEDIS B.V. De Tweeling 28 5215 MC 's-

Hertogenbosch THE NETHERLANDS