

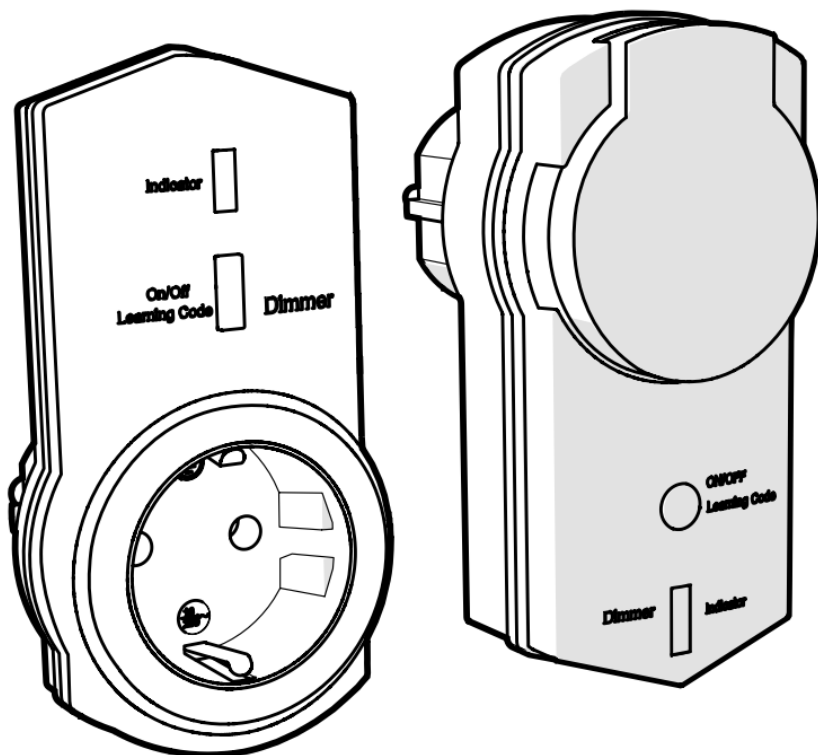
nedis

RF Smart Контакт

RF Smart Външен Контакт

регулируем до 300 вата

RFPD120FWT | RFPOD120FWT

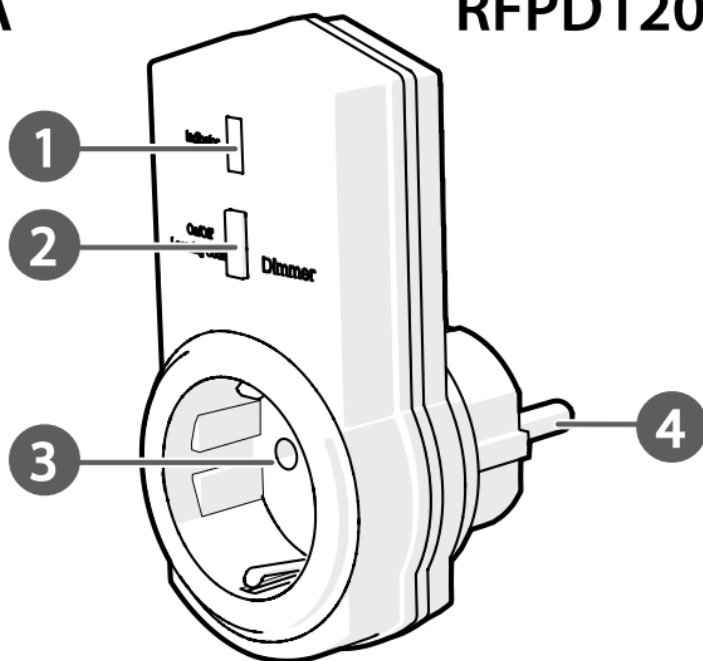


ned.is/rfpd120fwf
ned.is/rfpod120fwf



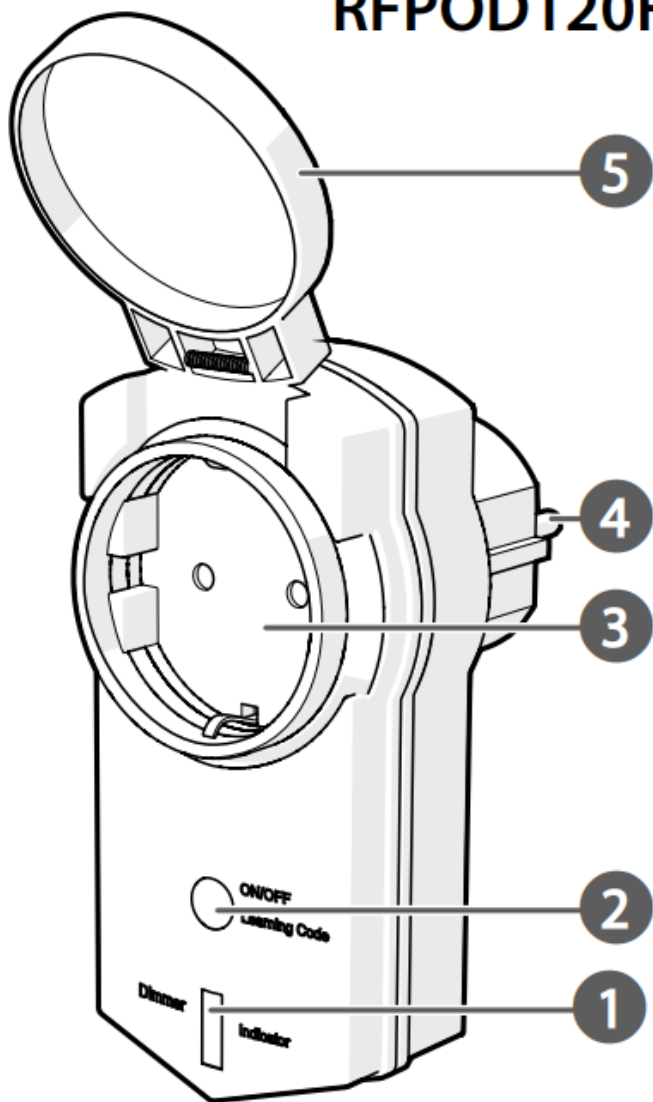
A

RFPD120FWT



A

RFPOD120FWT



RF Smart Контакт - RFPD120FWT

RF Smart Вършен Контакт - RFPOD120FWT



За повече информация вижте разширеното ръководство онлайн:
ned.is/rfpd120fwf |
ned.is/rfpod120fwf

Предназначение

RFPD120FWT | RFPOD120FWT е добавен адаптер, който ви позволява да управлявате свързано устройство или регулируем източник на светлина.

Сдвоете го с Nedis RF Smart On ключ или с Nedis RF дистанционно за безжично използване (продават се отделно).

Продуктът не е предназначен за професионална употреба.

Всяка модификация на продукта може да има последици за безопасността, гаранцията и правилното функциониране.

RFPD120FWT е предназначен само за вътрешна употреба.

Основни части (изобр. А)

1. LED индикатор за състояние
2. Бутон за захранване и нулиране
3. Източник на захранване
4. Щепсел
5. Капак

Инструкции за безопасност



ВНИМАНИЕ

- Използвайте продукта само както е описано в това ръководство.
- Прочетете внимателно ръководството преди употреба. Запазете ръководството за бъдещи справки.
- Риск от токов удар. Продуктът трябва да се отваря от оторизиран техник, само когато се изисква обслужване или поправка.
- Изключете продукта от контакта, ако възникне проблем.
- Не използвайте продукта, ако дадена част е повредена или дефектна. Заменете незабавно повреденото или дефектно устройство.
- Не нареждайте продукта на куп.
- Не изпускайте продукта и избягвайте ударите по него.

Само за RFPD120FWT:

- Не използвайте продукта във влажна или мокра среда.
- Не излагайте продукта на вода или влага.

Монтиране на продукта

- İ Пазете разстояние от поне 1 м между вашите продукти на Nedis RF Smart.
1. Поставете щепсела **A(4)** в контакта.
 2. Поставете щепсела на устройство в контакта **A(3)** на продукта.
 3. Натиснете бутона за захранване и нулиране **A(2)**, за да включите или изключите устройството.

Настройване на продукта в режим на сдвояване

- İ Можете да сдвоите продукта с радиопредавател Nedis RF (продава се отделно).
- İ Продуктът трябва да бъде сдвоен с радиопредавател Nedis RF за достъп до функцията за затъмняване
1. Дръжте предавателя близо до продукта
 2. Натиснете и задръжте **A(2)**, докато индикаторът на състоянието **A(1)** не започне да мига. Продуктът вече е в режим на сдвояване.
 3. На предавателя натиснете бутона ON, за да се свържете с продукта.
- İ Продуктът издава щракащ звук при успешно сдвояване с радиопредавател Nedis.

За повече опции:

- Следвайте инструкциите в ръководството на Nedis RF радиопредавателя.

Характеристики

Продукт	RF Smart контакт	RF Smart външен контакт
Артикулен номер	RFPD120FWT	RFPD120FWT
Входен волтаж	250 V / 50 Hz	
Щепсел	Шуко тип F (CEE 7/7)	
Максимална изходна мощност	300 W	
Честота	433.92 MHz ($\pm 150k$)	
Обхват	30 m	
Работна температура	-10 - 40 °C	-20 - 50 °C
Влажност	0 % - 80 %	
Клас на защита	-	IP44

Декларация за съответствие

Nedis B.V. декларира, като производител, че продуктът RFPD120FWT | RFPOD120FWT, произведен в Китай е тестван съгласно всички съответни CE стандарти и разпоредби и всички тестове са били успешни. Това включва, но не се ограничава до регламента RED 2014/53/EC/.

Пълната декларация за съответствие (и информационният лист за безопасност, ако е приложим) могат да бъдат намерени и изтеглени чрез:
webshop.nedis.com/RFPD120FWT#support
webshop.nedis.com/RFPOD120FWT#support

Помощ и допълнителна информация

Ако имате нужда от допълнителна помощ и/или имате коментари или предложения, моля посетете официалната страница на NEDIS: www.nedis.com/support

Вносител и дистрибутор за България:

ВИКИВАТ ООД

Гр. Пловдив, 4003, България

Ул. Мостова 3

W: <https://vikiwat.com>

E: info@vikiwat.com

T: 0700 45 445/ *4545

Производител: NEDIS B.V.

T: +31 (0)73-5993965

E: service@nedis.com

W: www.nedis.com/contact

NEDIS B.V. De Tweeling 28 5215 MC 's-

Hertogenbosch THE NETHERLANDS