

nedis

Безжично зарядно за телефон

Модерен дизайн, обвит в стилиен плат.

FSWC10W100BK

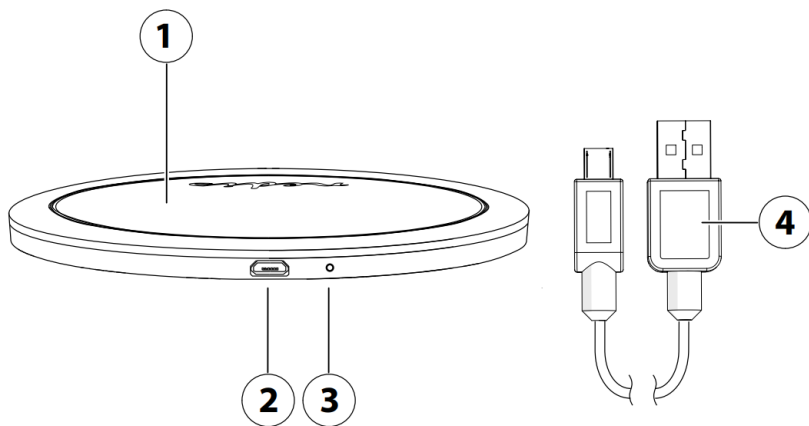
FSWC10W100GY



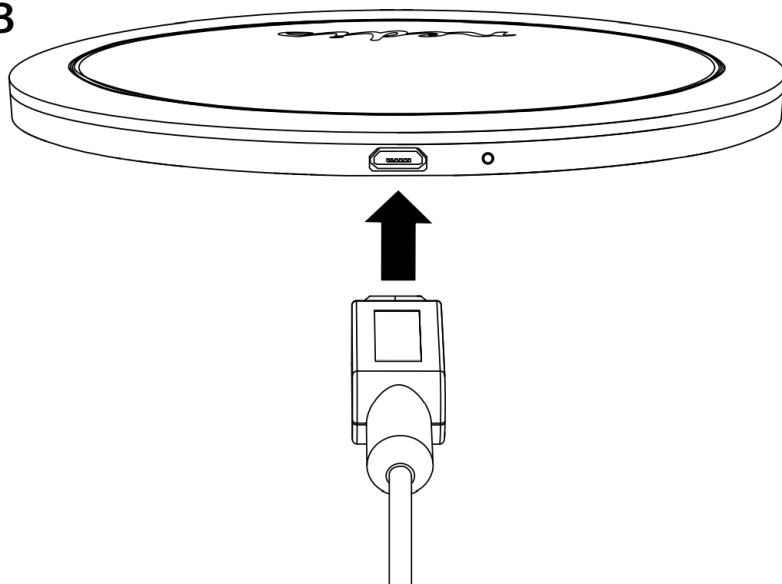
ned.is/fswc10w100bk
ned.is/fswc10w100gy



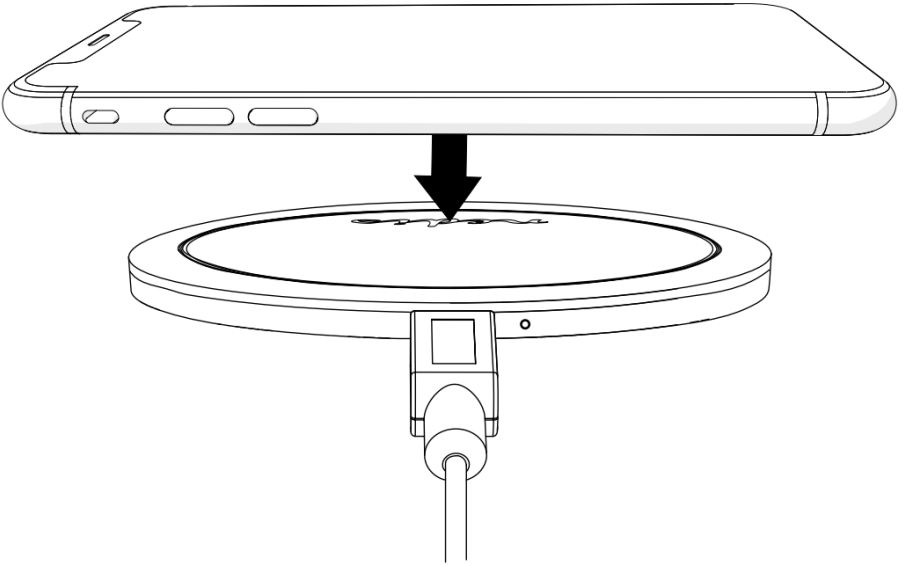
A



B



C



Безжично зарядно (бързо зареждане)

FSWC10W100BK/FSWC10W100GY

10 W



За повече информация вижте разширените инструкции онлайн:
ned.is/fswc10w100bk | ned.is/fswc10w100gy

Предназначение

Този продукт е предназначен за безжично зарядно устройство за вашия смартфон.

Всяка промяна на продукта може да има последствия за безопасността, гаранцията и правилното функциониране.

Части (изобр. А.)

- (1) Повърхност за зареждане
- (2) Микро USB порт
- (3) LED индикатор за състоянието
- (4) USB кабел

Инструкции за безопасност

ВНИМАНИЕ

- Използвайте продукта само както е описано в това ръководство.
- Не използвайте повреден продукт.
- Не излагайте продукта на пряка слънчева светлина, открит пламък или топлина.
- Не излагайте продукта на вода или влага.
Не изпускайте продукта и избягвайте ударите по него.
- Не отваряйте продукта.
- Съхранявайте продукта на място недостъпно за деца.

Инсталиране на зарядното устройство (изобр. В)

1. Поставете продукта върху стабилна и равна повърхност.
2. Поставете А④ в А②

Свързване на зарядното

1. Поставете другия край на А④ в компютър или захранващ адаптер. Свържете го към електрическата мрежа.

Свързване на вашето устройство (изобр. С)

- ① Работи със смартфони и други електронни преносими устройства, които имат възможност за безжично зареждане.
- 1. Поставете устройството си на А①. А③ ще светне в зелено, за да покаже, че телефонът се зарежда. Ако устройството е напълно заредено, А③ ще стане червено.
- ① Премахнете всеки защитен калъф за по-ефективно зареждане.

Характеристики

| | |
|---------------------------------|-----------------------------|
| Продукт | Безжично зарядно 10 W |
| Артикулен номер | FSWC10W100BK / FSWC10W100GY |
| Размери | 82 x 82 x 9 mm |
| Тегло | 40 g |
| Вход за връзка | Микро USB |
| Безжична технология | Qi сертифицирана |
| Входен волтаж | 5 V / 2 A, 9 V / 1.67 A |
| Изходно напрежение | 5 V / 1 A, 9 V / 1.1 A |
| Изходящ ток | До 1.1 A |
| Мощност | До 10 W |
| Разстояние на предаване | 2 – 5 mm |
| Макс. мощност на радиопредаване | -4 dBμA/m @ 10 m |
| Честотен диапазон | 110 - 187 KHz |

Декларация за съответствие

Ние, Nedis B.V., декларираме като производител, че продуктът FSWC10W100BK / FSWC10W100GY от нашата марка Nedis®, произведен в Китай, е тестван съгласно всички съответни стандарти и разпоредби на CE и че всички тестове са преминали успешно. Това включва, но не се ограничава до регламента RED 2014/53/EC.

За пълната декларация за съответствие (и информационен лист за безопасност, ако е приложим) може да намерите и изтеглите на:

webshop.nedis.com/FSWC10W100BK#support

webshop.nedis.com/FSWC10W100GY#support

Помощ и допълнителна информация

Ако имате нужда от допълнителна помощ и/ или имате коментари или предложения, моля посетете официалната страница на NEDIS: www.nedis.com/support

Вносител и дистрибутор за България:

ВИКИВАТ ООД

Гр. Пловдив, 4003, България

Ул. Мостова 3

W: <https://vikiwat.com>

E: info@vikiwat.com

T: 0700 45 445/ *4545

Производител: NEDIS B.V.

T: +31 (0)73-5993965

E: service@nedis.com

W: www.nedis.com/contact

NEDIS B.V. De Tweeling 28 5215 MC 's-

Hertogenbosch THE NETHERLANDS