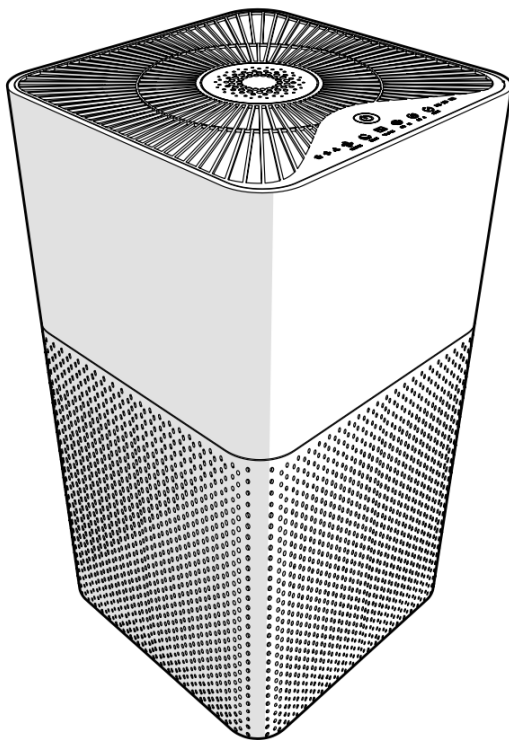


nedis

Пречиствател за въздух

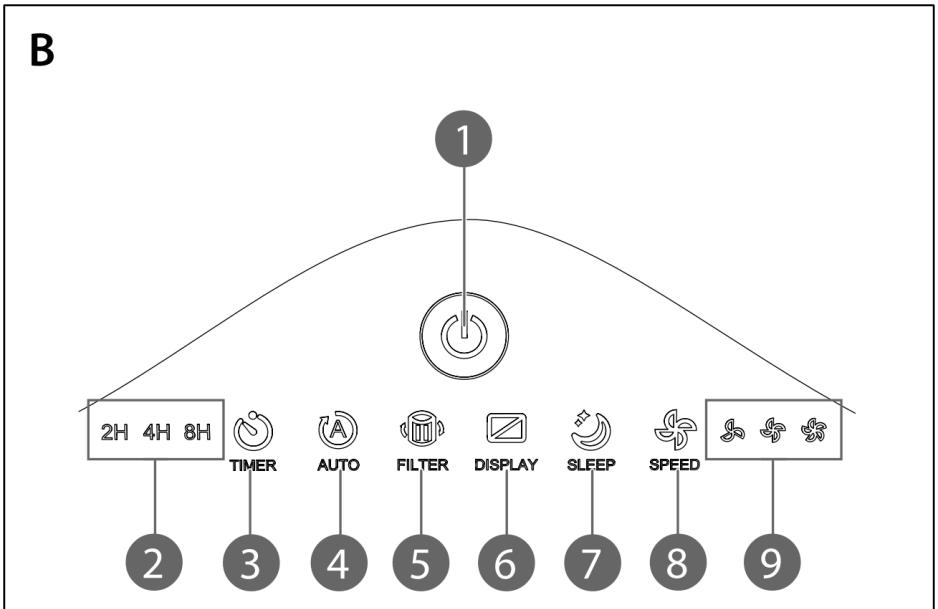
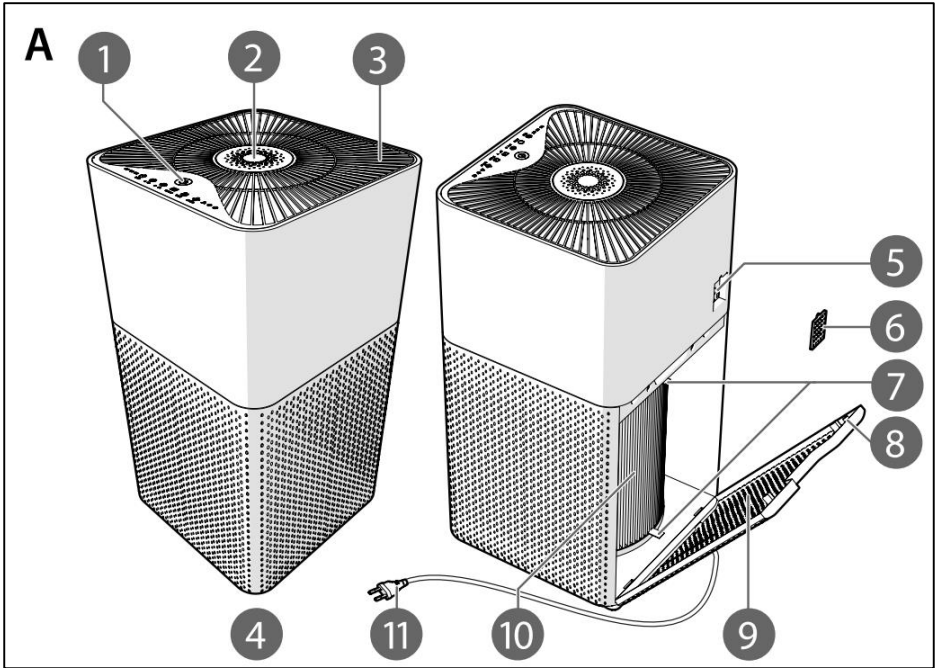
Подходящ за: 45м², с HEPA филтър

AIPU300CWT



ned.is/aipu300cwt





Пречиствател за въздух - AIRU300CWT



За повече информация вижте разширеното ръководство онлайн:
ned.is/airu300cwt

Предназначение

Продуктът е предназначен за пречистване на въздуха в помещение.

Пречиствателят може да филтрира въздуха в помещение до 45м²

Всяка модификация на продукта може да има последици за безопасността, гаранцията и правилното функциониране.

Основни части (изобр. А)

- (1) LED дисплей
- (2) Индикатор за качеството на въздуха
- (3) Изход за въздух
- (4) Вход за въздух
- (5) Сензор
- (6) Капак на сензора
- (7) Издърпайте раздели
- (8) Предпазен спусък
- (9) Капак на филтъра
- (10) Въздушен филтър
- (11) Щепсел

Интерфейс (изобр. В)

- (1) Бутон ВКЛ / ИЗКЛ
- (2) Индикатор на таймера
- (3) Бутон на таймера
- (4) Бутон за автоматичен режим
- (5) Проверка на индикатора на филтъра
- (6) Бутон за заключване / отключване на дисплея
- (7) Бутон за режим на заспиване
- (8) Бутон за скорост на вентилатора
- (9) Индикатор за скоростта на вентилатора

Инструкции за безопасност

ВНИМАНИЕ

- Прочетете инструкциите преди употреба.
- Използвайте продукта само както е описано в това ръководство.
- Не използвайте повреден продукт.
- Не свързвайте обвързан кабел към контакта.
- Използвайте продукта само на закрито.
- Не използвайте продукта във влажна или мокра среда.
- Не поставяйте продукта близо до газ, електрическа горелка или отопляема фурна.
- Не покривайте вентилационните отвори.
- Не поставяйте предмети в продукта.
- Не поставяйте предмети върху него.
- Ако е необходимо обслужване, обърнете се към квалифициран персонал.
- Не позволявайте хранващият кабел да докосва горещи повърхности.
- Не използвайте хранващия кабел за носене на устройството.
- Не изключвайте продукта от контакта, като дърпате кабела. Винаги хващайте щепсела и дръпнете.

Премахване на опаковката

1. Отворете А **9**.
2. Извадете А **10**.
3. Извадете опаковката и преинсталирайте А **10**.
! Уверете се, че А **7** е обърнат към А **8**.
4. Затворете А **9**.
- ① А **8** магнитно заключва А **9**.
- ① Когато А **8** не е свързан правилно, продуктът не работи
5. Не поставяйте продукта на 40 cm от стената, за да осигурите правилна работа.
6. Включете А **11** в контакта.
- ① Продуктът автоматично се изключва, когато А **9** бъде премахнат.

Използване на продукта

1. Натиснете **V 1**, за да включите продукта.
2. Натиснете **V 8**, за да увеличите / намалите скоростта на вентилатора.
 - ① **V 9** показва избраната скорост на вентилатора.
 - ① За оптимално функциониране пуснете продукта за 15 - 20 минути на максимална скорост.
3. По избор изберете едно от следните:
 - **V 2**, за да изберете „timer“ (таймер)
 - **V 4**, за да изберете „auto“ (автоматично)
 - **V 7** за избор на „sleep“ (сън)
 - ① Дръжте прозорците затворени, докато продуктът е включен.

Индикатор за качеството на въздуха

Цвят	Качество на въздуха
Червено	Лошо
Жълто	Средно
Зелено	Добро
Синьо	Много добро

A 2 показва качеството на въздуха с помощта на цветовете.

След 30 секунди **A 3** променя цвета си в зависимост от текущото качество на въздуха.

Променете яркостта на **A 3**, като натиснете **A 3** с дланта на ръката си.

Настройка на таймера

1. Натиснете **V 3**, за да настроите таймера.
2. Натиснете **V 3**, за да увеличите / намалите времето.
 - **V 2** показва избраното време.

Опции за време: 2 часа, 4 часа, 8 часа.

3. За да отмените таймера, рестартирайте продукта.

Настройка на автоматичен режим

1. Натиснете **V 4**, за да изберете автоматичен режим.

Сензорът показва качеството на въздуха и регулира скоростта на вентилатора, ако е необходимо.

2. Натиснете **V 7** от **V 8**, за да излезете от този режим

Настройка на режим на заспиване

1. Натиснете **V 7**, за да изберете режим на заспиване.

В режим на заспиване продуктът работи възможно най-тихо.

2. Натиснете **V 4** от **V 8**, за да излезете от този режим.

Функция запомняне

- Продуктът помни най-новите настройки, когато е изключен.
- Продуктът се възобновява с тези настройки при повторно включване.

Отстраняване на неизправности

Проблем	Решение
Продуктът не се включва.	Свържете към електрически контакт. Проверете дали захранващият кабел е повреден. Уверете се, че А 8 е затворен.
Продуктът издава странни звуци.	Уверете се, че А 10 е поставен по правилния начин. Натиснете В 8 , за да увеличите скоростта Заменете А 10
Лошо качество на пречистване	Не блокирайте вентилационните отвори и се уверете, че има достатъчно място около продукта. Уверете се, че А 10 е поставен по правилния начин. Уверете се, че стаята е по-малка от 45 м ² Заменете А 10
Продуктът разпространява неприятна миризма.	Уверете се, че помещението има относителна влажност под 85%. Заменете А 10 .
А 10 свети след подмяна на В 5 .	Натиснете и задръжте В 5 за 3 секунди, за да нулирате.

Характеристики

Продукт	Пречиствател на въздуха
Артикулен номер	AIPU300CWT
Размери (l x w x h)	285 x 285 x 550 mm
Приложима област	< 45 м ²
Скорост на подаване на чист въздух	350 м ³ / h
Ниво на шума	< 54 dB
Работна температура	-10 °C - 40 °C
Работна влажност	< 95 % RH
Захранване	220 - 240 VAC ~ 50 / 60 Hz
Оценена мощност	40 W
В режим на готовност	< 0.5 W

Помощ и допълнителна информация

Ако имате нужда от допълнителна помощ и/ или имате коментари или предложения, моля посетете официалната страница на NEDIS: www.nedis.com/support

Вносител и дистрибутор за България:

ВИКИВАТ ООД

Гр. Пловдив, 4003, България

Ул. Мостова 3

W: <https://vikiwat.com>

E: info@vikiwat.com

T: 0700 45 445/ *4545

Производител: NEDIS B.V.

T: +31 (0)73-5993965

E: service@nedis.com

W: www.nedis.com/contact

NEDIS B.V. De Tweeling 28 5215 MC 's-

Hertogenbosch THE NETHERLANDS