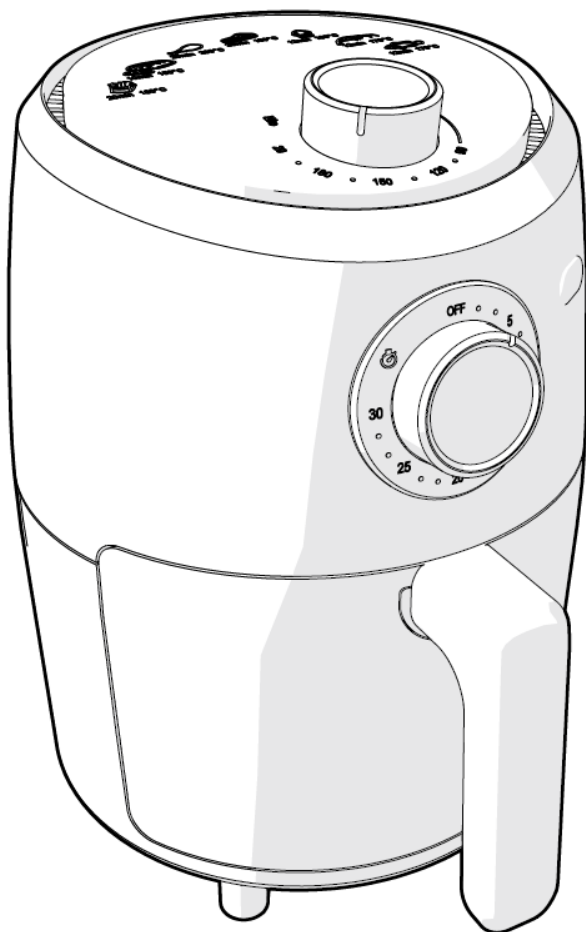


nedis

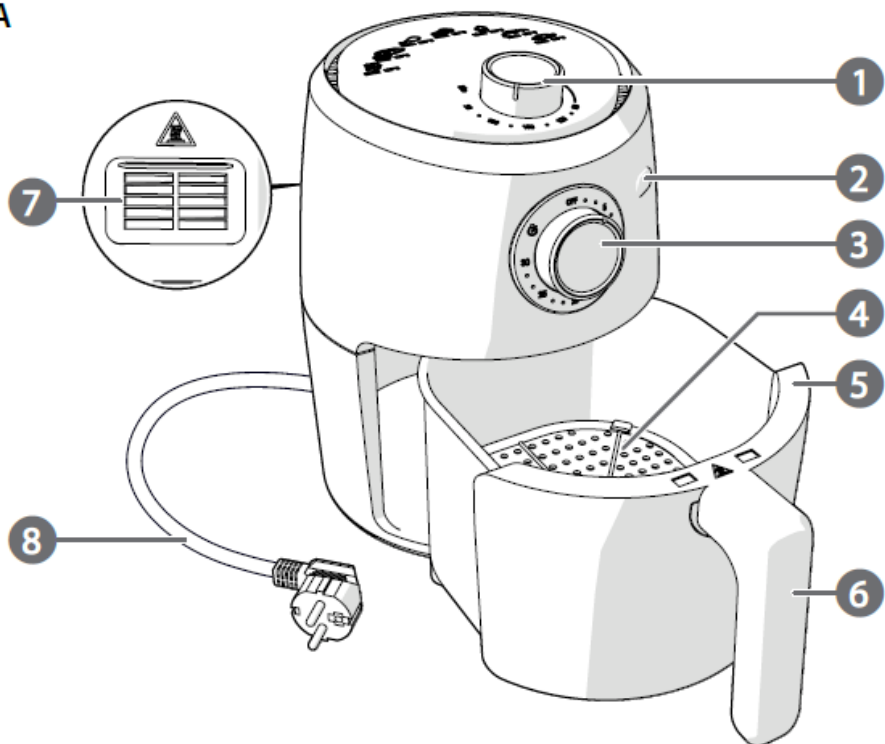
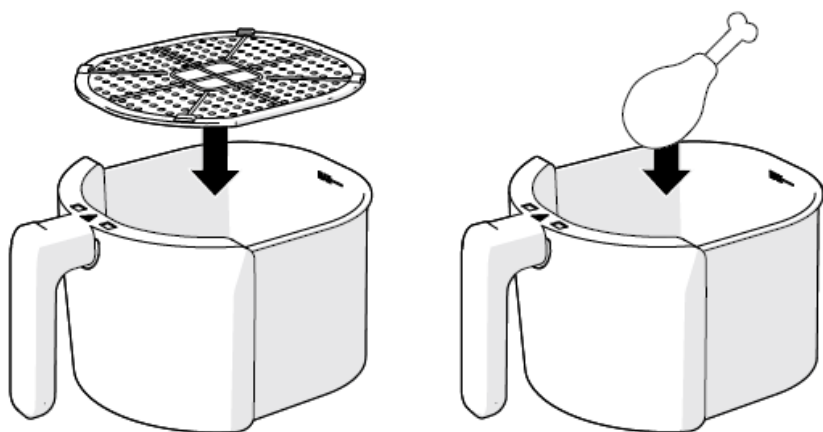
Еър Фрайъри

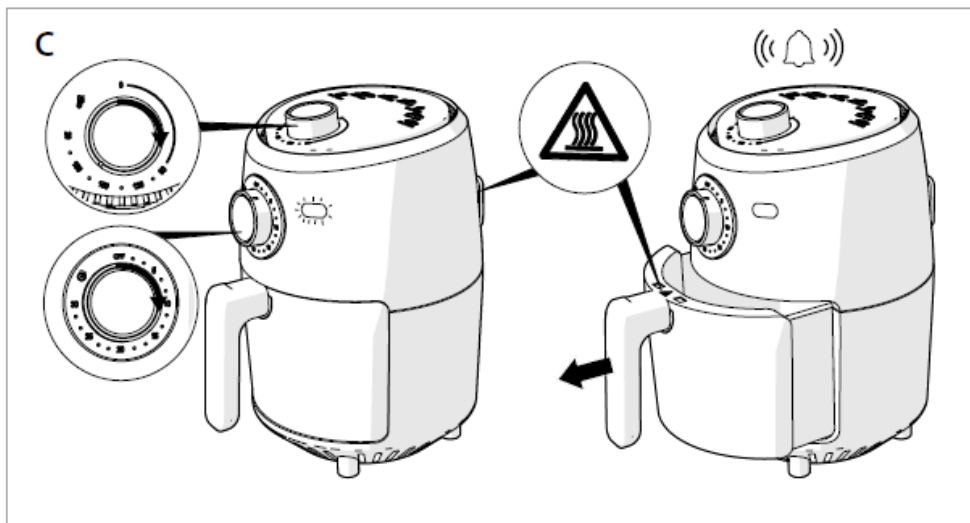
С капацитет 2.4 литра

КААF120FBK



ned.is/kaaf120fbk

A**B**



Характеристики

Продукт	Еър Фрайър
Артикулен номер	КААФ120ФВК
Размери (l x w x h)	26.9 x 21.5 x 30.5 cm
Тегло	2.6 kg
Входно напрежение	220 - 240 VAC ; 50 / 60 Hz
Мощност	1000 W
Мощност на мотора	20 W
Номинално време за работа	60 минути
Таймер	30 минути
Температурен диапазон	80 ~ 200 °C
Капацитет	2.4 L
Дължина на кабела	80 cm

Основни части (изобр. А)

- | | |
|---------------------------------|---------------------|
| (1) Бутон за температура | (5) Поднос |
| (2) LED индикатор за захранване | (6) Дръжка |
| (3) Бутон за време | (7) Въздушен отвор |
| (4) Тавичка | (8) Захранващ кабел |

Предназначение

Nedis KAAF120FBK е еър фрайър с капацитет от 2.4 литра.

Този продукт е предназначен за употреба в домашна среда и други подобни приложения, като в кухни.

Този продукт може да се използва от деца над 8г. и лица с намалени физически, сензорни или умствени способности или липса на опит и знания, ако са получили инструкции, относно използването на продукта по безопасен начин и са запознати с възможните опасности.

Деца не трябва да си играят с продукта.

Почистването и поддържката на продукта не трябва да се извършват от деца, освен ако не са под надзор.

Продуктът е предназначен за работа на закрито.

Продуктът не е предназначен за професионална употреба.

Всяка модификация на продукта може да има последици за безопасността, гаранцията и правилното функциониране.

Инструкции за безопасност

ВНИМАНИЕ

- Използвайте продукта само както е описано в това ръководство.
- Прочетете внимателно ръководството преди употреба. Съхранявайте ръководството за бъдещи справки.
- Не използвайте продукта, ако дадена част е повредена или дефектна. Заменете незабавно повредения или дефектен продукт!
- Не изпускайте продукта и избягвайте удари по него.
- Този продукт трябва да бъде обслужван само от квалифициран техник, за да се избегне токов удар.
- Децата трябва да са под надзор, за да не си играят с уреда.
- Изключете продуктът и всякакво друго оборудване, ако възникне авария.
- Уредът трябва да бъде захранван, само с напрежение, отговарящо на това, което е маркирано върху него.
- Не използвайте външни таймери или други системи за дистанционно управление, за да включвате или изключвате продукта.
- Не потапяйте продукта, захранващия кабел или щепсел във вода или други течности.
- Използването на приставки, които не са препоръчани от производителя, може да доведе до пожар, електрически удар или опасност за здравето на потребителя.
- Изключете продукта от електрическата верига и нулирайте бутона за време, когато не го използвате.

- Позволете на уреда да изстине преди приместване, почистване, добавяне или премахване на части.
- Не оставяйте захранващия кабел да виси от ъгли на маси или плотове или да докосва горещи повърхности.
- Не използвайте продукта на открито. Той е предназначен само за работа на закрито.
- Не използвайте приставки, които не са включени в комплекта.
- Поставете продукта на стабилна, равна, термоустойчива повърхност.
- Дръжте продукта на разстояние от запалими обекти като мебели, завеси и др.
- Не докосвайте горещи повърхности.
- Не докосвайте горещи части, като тавичката или подноса. Използвайте дръжката, за да премествате тавичката.
- Винаги включвайте в контакт в стена. Не използвайте разклонител.
- Не покривайте продукта.
- Осигурете отстояние от въздушни отвори, когато използвате продукта.
- Внимавайте, когато плъзгате подноса. Може да бъде освободена гореща пара.
- Не пълнете тавичката с олио или други течности.
- Уверете се, че тавичката и подносът са сухи, преди употреба.
- Уверете се, че подносът е поставен до край в уреда по време на употреба.
- Всякакви модификации по продукта, могат да имат нежелани последици за безопасността, гаранцията и правилното функциониране.

Преди употреба

1. Почистете тавичката А 4 и подноса А 5 с вода и съпун.
2. Не позволявайте на вода да навлиза в дръжката А 6 и предния панел.

Използване на продукта

- ① Поставете продукта на стабилна, равна и топлоустойчива повърхност.
 1. Включете захранващия кабел А ⑧ в контакт.
 - ① Дръжте въздушния отвор А ⑦ на разстояние от поне 15 см от стената.
 2. Поставете А ④ в А ⑤.
 3. Поставете храна в А ⑤.
- ① Не пълнете подноса над индикатора за максимално количество.
 4. Плъзнете А ⑤ обратно в уреда, използвайте А ⑥.
 5. Завъртете бутона за време А ③ до времето, описано на опаковката на храната.
- ① Загрейте предварително уреда за 3 мин, ако е студен.
6. Завъртете бутона за температура А ① до температурата, описана на опаковката на храната.
7. Когато чуете звуковия сигнал за край на програмата, издърпайте А ⑤, използвайки А ⑥.
- ① Внимавайте когато издърпвате тавичката, тъй като уреда може да изпусне гореща пара.
8. Плъзнете А ⑤, използвайки А ⑥, обратно в уреда и настройте времето, ако храната не е приготвена.
9. Изкарайте храната, използвайки кухненски щипки или повдигайки А ⑤, изкарвайки го от уреда и изсипвайки храната в купа или чиния.

Помощ и допълнителна информация

Ако имате нужда от допълнителна помощ и/ или имате коментари или предложения, моля посетете официалната страница на NEDIS: www.nedis.com/support

Вносител и дистрибутор за България:

ВИКИВАТ ООД

Гр. Пловдив, 4003, България

Ул. Мостова 3

W: <https://vikiwat.com>

E: info@vikiwat.com

T: 0700 45 445/ *4545

Производител: NEDIS B.V.

T: +31 (0)73-5993965

E: service@nedis.com

W: www.nedis.com/contact

NEDIS B.V. De Tweeling 28 5215 MC 's-

Hertogenbosch THE NETHERLANDS