

nedis

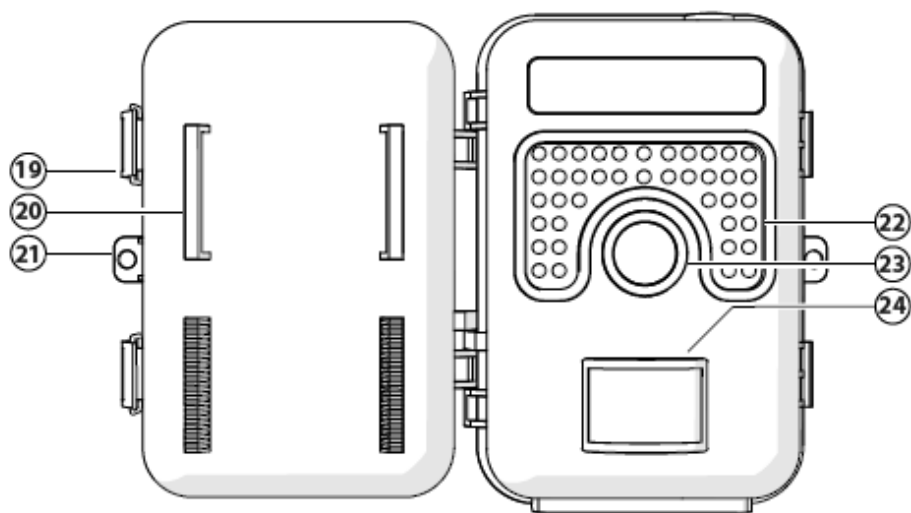
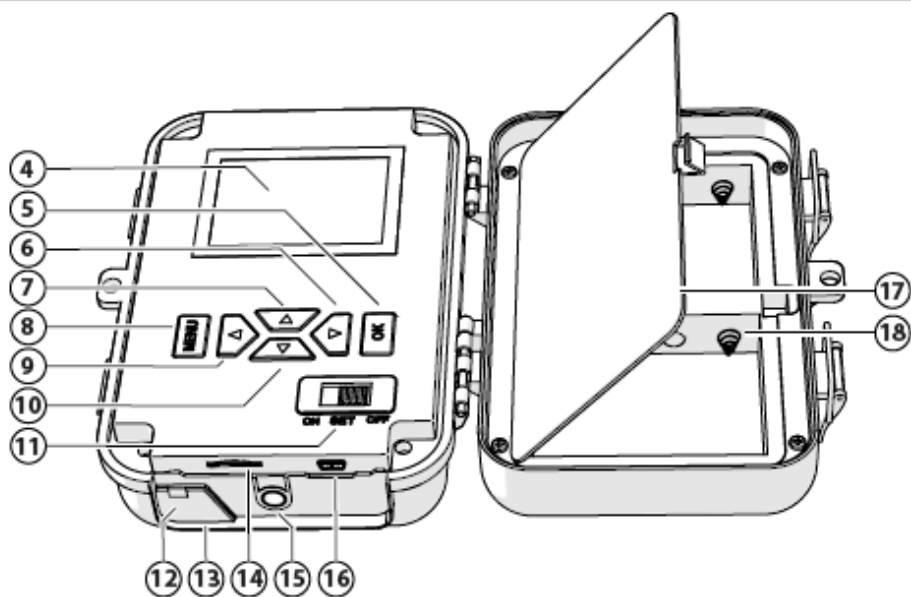
Ловна камера

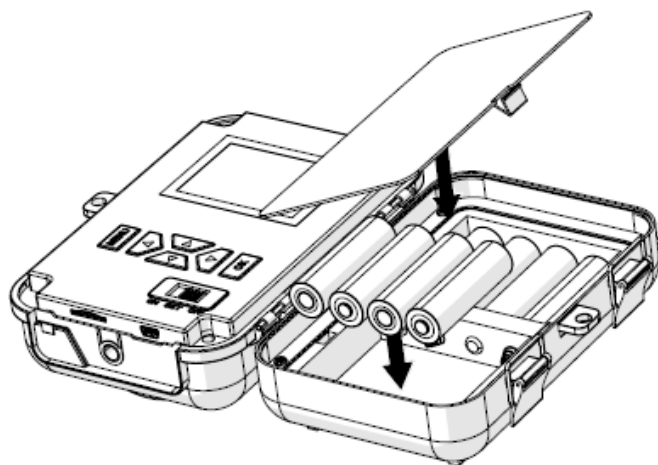
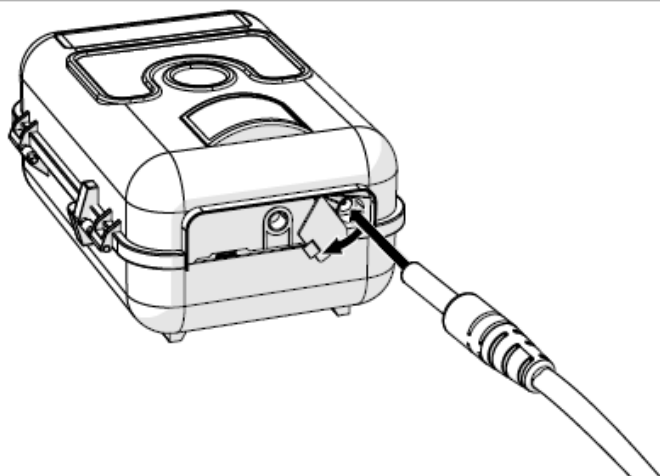
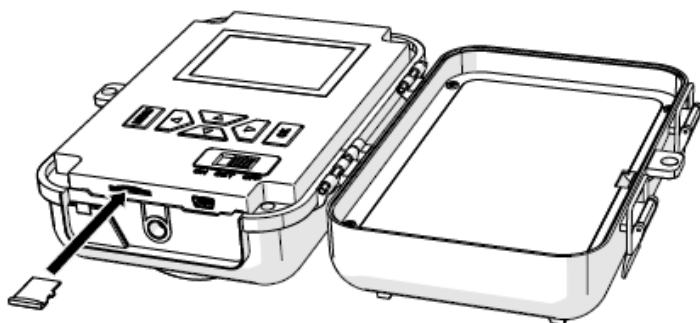
WCAM130GN



ned.is/wcam130gn

A



B**C****D**

Характеристики

Продукт	Ловна камера
Артикулен номер	WCAM130GN
Размери (l x w x h)	145 x 110 x 74 mm
Входно напрежение	6 VDC
Батерии	AA батерия, алкална/NiMH (4x/8x)
Памет	MicroSD карта (2-32GB) (не включена)
Сензор за движение (PIR)	Разстояние за засичане = 20m, под 25°C Зрителен ъгъл = 60°
Обектив	Фокус съотношение = 1.8 Зрителен ъгъл = 90°
Сензор за изображение	3 MP цвят CMOS
Резолюция на снимки	1 MP – 16 MP
Формат на снимки	.jpg
Резолюция на видео	320x240 px – 1920x1080 px
Кадри в секунда	30 fps
Формат на видео	.avi
Време за старт	0.6 сек.
Продължителност на запис	До 24 ч.
Старт интервал	5 сек. – 1 ч.
Изображения за всяка активация	1 – 3
Инфрачервена светкавица	940 nm
Степен на защита	IP66
Работна температура	-30°C – 70°C
Живот на батерия	4 месеца (с 4 x AA батерии) 8 месеца (с 8 x AA батерии)
Ток	≤ 160 mA (при DC-6V) ≤ 950 mA (при включване на инфрачервената светкина) ≤ 0.1 mA (в режим на изчакване)
Сигнал за ниска батерия	4.5V

Основни части (изобр. А)

- | | |
|--------------------------|---------------------------------------|
| (1) Mini USB кабел | (13) Конектор за захранване |
| (2) Колан за камера | (14) MicroSD слот |
| (3) Катарاما | (15) Резба за захващане към триножник |
| (4) Дисплей | (16) Mini USB порт |
| (5) Бутон ОК | (17) Капак на батериите |
| (6) Бутон надясно | (18) Слот за батерии |
| (7) Бутон нагоре | (19) Закопчалка |
| (8) Бутон за меню | (20) Отвор за колан |
| (9) Бутон наляво | (21) Отвор за закопчалка |
| (10) Бутон надолу | (22) Инфрачервена светлина |
| (11) Бутон за захранване | (23) Обектив |
| (12) Защитна гума | (24) PIR сензор |

Захранване и памет

Камерата работи с батерии или със 6 VDC захранващ кабел. Необходима е microSD карта, за да се правят снимки и видео записи. Те не са включени в комплекта.

Поставяне или смяна на батерии (изобр. В)

1. Извадете капака за батерии **17**.
2. Ако има налични, извадете изтощените батерии от слота за батерии **18**.
3. Поставете 4 или 8 батерии в слота за батерии **18**. В случай, че поставите 4 батерии, поставете всички в едно разделение.
4. Поставете обратно капака за батерии **17**.

Включване на 6VDC захранващ кабел (изобр. С)

- ① Захранващ кабел 6VDC не е включен в комплекта.
1. Повдигнете защитната гумичка **12**, намираща се на дъното на камерата.
 2. Включете 6VDC захранващ кабел в конектора за захранване **13**.
 3. Включете другия край на 6VDC захранващия кабел в източник на захранване.

Поставяне или смяна на карта памет (изобр. D)

- ① Използвайте microSD карта с максимален капацитет от 32 GB.
1. Ако има налична, извадете предишната microSD карта от слота **14**.
 2. Включете новата microSD карта в слота **14**.

Превключване към автоматичен режим

Плъзнете бутона за захранване **11** в позиция “ON”, за да влезете в автоматичен режим. Екранът показва обратно отброяване от 15 до 0, след което се изключва и камерата влиза в режим на изчакване. Камерата автоматично снима или записва видео в момента, в който обект мине в разстояние на засичане на сензора. Когато обекта излезе от това разстояние, камерата се връща в режим на изчакване. Всички снимки и видео записи, се запазват на microSD картата.

Превключване към ръчен режим

Плъзнете бутона за захранване **11** в позиция “SET”, за да влезете в ръчен режим. В този режим можете да снимате или записвате видео ръчно. Когато не използвате камерата за повече от 3 минути, екранът се изключва. След 10 минути, камерата се изключва напълно.

Правене на снимки

Натиснете бутона надясно **6**, за да направите снимка, когато сте в ръчен режим.

Записване на видео

1. Натиснете бутона нагоре **7**, за да влезете в режим на видео запис. Иконата за видео се появява в горния ляв ъгъл на екрана.
2. Натиснете бутона надясно **6**, за да започнете записа. В горната част на екрана се появяват мигаща червена светлина и брояч за време.
3. Натиснете бутона надясно **6** отново, за да спрете записа. Червената светлина и брояча за време изчезват.
4. Натиснете бутона нагоре **7**, за да се върнете в режим на снимка, след видео запис. Иконата за снимка се появява в горния ляв ъгъл на екрана.

Преглед на снимки и видео

1. Плъзнете бутона за захранване **11** в позиция “SET”, за да влезете в ръчен режим.
2. Натиснете бутона “OK” **5**, за да влезете в режим на преглед.
3. Използвайте бутоните нагоре **7** и надолу **10**, за да изберете снимка или видео.
4. Натиснете бутона надясно **6**, за да започнете или спрете изпълняването на видео.

Меню: снимки и видео

Настройка	Описание
Delete one	Изтриване на снимката или видео записа, който се разглежда в моят момент.
Delete all	Изтриване на всички снимки и видео записи на microSD картата.
Slide show	С тази опция, лесно можете да разгледате всички снимки и видео записи, запазени на microSD картата. Всяка снимка е показана за 3 секунди, с различно анимирано преминаване на следващата.
Protect	Тази опция е предназначена да защити снимка или видео от това да бъдат изтрети. Когато се опитате да изтриете защитена снимка или видео, ще получите съобщение за грешка.

Меню с настройки

Настройка	Описание
Mode	Изберете дали камерата да прави снимки, видео записи или и двете.
Language	Изберете желания оперативен език за камерата.
Photo size	Изберете резолюция за снимките. По – високата резолюция предоставя снимки с по – високо качество, но и с по – голям размер на файла, като заема повече от капацитета на microSD картата. По – високата резолюция може да намали скоростта на снимане.
Video size	Изберете резолюция на видео изображението. По – високата резолюция предоставя снимки с по – високо качество, но и с по – голям размер на файла, като заема повече от капацитета на microSD картата.
Photo No.	Изберете колко снимки да бъдат направени в последователност за всяка активация в автоматичен режим.
Video length	Изберете продължителност на видео запис в автоматичен режим, в рамките от 3 до 30 секунди.
Interval	Задайте най-краткото време, което камерата ще изчака преди да реагира на активация от PIR сензора, след като за първи път е бил засечен обект. По време на зададения интервал, камерата няма да прави снимки и видео записи. Това помага microSD картата да не бъде пълнена с много излишни изображения.
Sense level	Задайте чувствителност на PIR сензора. Задайте висока чувствителност за високи температури, закрити помещения и среда с малко смущения. Задайте нормална / ниска чувствителност за ниски температури, открити пространства и среда с много смущения.

Set date/time	Задайте настоящата дата и час.
Data stamp	Включете или изключете показването на дата и час на снимки.
Timer	Задайте определено време, в което камерата да прави снимки и видео записи всеки ден.
Time laps	Задайте времеви диапазон, в който камерата автоматично да прави снимки и видео записи, в зависимост от интервала от време, нез значение дали PIR сензора е засякъл движение. Това е полезно, при наблюдаване на студенокръвни животни, като змии, цъфтеж и др.
Password set	Задайте парола, за да защитите камерата си от неоторизиран достъп.
Serial No.	Задайте номер от 4 символа на камерата. Това е полезно при използване на няколко камери.
Audio	Включете или изключете записа на аудио по време на видео записи.
SD card storage	Изберете "Cycle storage", за да записвате новия файл на мястото на първия, в случай, че microSD картата е пълна, което ще позволи на камерата да продължи да работи. Изберете "Stop saving when full", зада запазите първите файлове в картата, за сметка на възможността за запис на нови такива.
Format	Изтрива всички файлове от microSD картата. Препоръчително е форматирането на картата, ако е използвана в други устройства. Уверете се, че сте направили резервни копия на файловете, които искате да запазите, преди да форматирате microSD картата.
Default settings	Връща всички настройки към фабрични.
Version	Показва версията на софтуера.

Декларация за съответствие

Ние, Nedis B.V. декларираме, като производител, че продукта с нашата марка Nedis®, произведен в Китай, е тестван в съответствие с всички съответни CE стандарти и успешно е преминал всички тестове. Това включва, но не е ограничено до, RED 2014/53/EU регламенти.

Пълната декларация за съответствие (и техническите характеристики за безопасност, ако е приложима) може да бъде намерена и сванела на:

webshop.nedis.com/WCAM130GN#support

Помощ и допълнителна информация

Ако имате нужда от допълнителна помощ и/ или имате коментари или предложения, моля посетете официалната страница на NEDIS: www.nedis.com/support

Вносител и дистрибутор за България:

ВИКИВАТ ООД

Гр. Пловдив, 4003, България

Ул. Мостова 3

W: <https://vikiwat.com>

E: info@vikiwat.com

T: 0700 45 445/ *4545

Производител: NEDIS B.V.

T: +31 (0)73-5993965

E: service@nedis.com

W: www.nedis.com/contact

NEDIS B.V. De Tweeling 28 5215 MC 's-

Hertogenbosch THE NETHERLANDS