

GB: INSTALLATION

Protecta Range is created to be mounted on a vertical, flat surface, cleaned from grease and dirt material. If the conduit cable entry is from the bottom, you don't need a drain hole, otherwise you should hit (using a screwdriver with a 4mm blade) the lower drain hole in the box, this will allow any condensation formed to drain out of the product. Note that opening a drain hole will decrease the IP protection value: in this case ensure that jetted water is not directed at the box. Remember also that if you are installing this product in a greatly dirty environment, you shouldn't open the drain hole but you must use only the bottom cable entry to prevent dangerous deposes of water inside the box.

MAINTENANCE AND CLEANING

If you install this product in an environment where it is likely to be subjected to chemicals, oils or solvents you should seek advice from Scame Technical Department. The exterior part of Protecta products should only be cleaned using warm water with a mild detergent. Solvent-based cleaners should not be used.

IT: INSTALLAZIONE

La gamma Protecta è adatta al montaggio su superfici lisce e verticali, da cui sia stata rimossa ogni traccia di grasso e altre impurità. Se l'ingresso del cavo del condotto si trova sul fondo, il foro di drenaggio non è necessario. In caso contrario utilizzare un cacciavite con una punta da 4 mm per liberare il foro di drenaggio presente nella parte inferiore della cassetta, da cui potrà uscire l'eventuale condensa. L'apertura di un foro di drenaggio diminuirà il grado IP di protezione: in tal caso evitare che la cassetta venga esposta a getti d'acqua diretti. Se si intende installare il prodotto in un luogo estremamente sporco, è consigliabile non aprire il foro di drenaggio, usando unicamente il foro di ingresso del cavo sul fondo per evitare la formazione di pericolosi accumuli d'acqua all'interno della cassetta.

MANUTENZIONE E PULIZIA

Se si intende installare il prodotto in ambienti esposti a sostanze chimiche, oli o solventi, consultare il reparto tecnico di Scame. La parte esterna dei prodotti Protecta deve essere pulita esclusivamente con acqua calda e un detergente non aggressivo, privo di solventi.

ES: INSTALACIÓN

La gama Protecta ha sido creada para el montaje en una superficie vertical, plana, sin grasa ni suciedad. Si el conducto de la entrada del cable está en la parte inferior, no necesitará un orificio de drenaje, de lo contrario debe golpear (utilizando un destornillador con una hoja de 4 mm) el orificio de drenaje inferior de la caja, esto permitirá que se drene cualquier condensación que se haya formado en el producto. Tenga en cuenta que si se abre el orificio de drenaje disminuirá el valor de protección IP, en este caso, asegúrese de que el agua distribuida a chorro no se dirija a la caja. Recuerde también que si instala este producto en un ambiente extremadamente sucio, no debe abrir el orificio de drenaje sino que debe utilizar únicamente la entrada del cable de la parte inferior para evitar depósitos peligrosos de agua dentro de la caja.

MANTENIMIENTO Y LIMPIEZA

Si instala este producto en un ambiente que probablemente esté sujeto a químicos, aceites o solventes, debe solicitar asesoramiento del Departamento Técnico de Scame. La parte exterior de los productos Protecta sólo debe limpiarse utilizando agua tibia y un detergente suave. No se deben utilizar limpiadores a base de solventes.

FR: INSTALLATION

La gamme Protecta est prévue pour un montage sur une surface plate et verticale ne comportant aucune trace de graisse ou de saleté. Si l'entrée du câble posé en conduite s'effectue par le bas, aucun orifice de vidange n'est nécessaire, dans le cas contraire percer (avec un tournevis de 4mm) un orifice dans le boîtier pour permettre l'écoulement de l'éventuelle condensation. Attention, le perçage de l'orifice de vidange abaisse la valeur de protection IP : dans ce cas, contrôler que l'eau injectée n'est pas acheminée vers le boîtier. Ne pas oublier non plus qu'en cas d'installation du produit dans un environnement particulièrement sale, l'orifice de vidange ne doit pas être percé et que seule l'entrée inférieure du câble doit être utilisée pour éviter des dépôts d'eau dangereux à l'intérieur du boîtier.

ENTRETIEN ET NETTOYAGE

En cas d'installation de ce produit dans un environnement à risque de contact avec des produits chimiques, des huiles ou des solvants, demandez conseil au Service technique Scame. La partie externe des produits Protecta doit uniquement être nettoyée avec de l'eau tiède et un détergent doux. Ne pas utiliser de produits à base de solvants.

INSTALLATION AND USE

INSTALLAZIONE E USO

INSTALLATION ET UTILISATION

INSTALACIÓN Y USO



SURFACE MOUNTING
MONTAGGIO ESTERNO
MONTAJE EN SUPERFICIE
MONTAGE EN SAILLIE

FLUSH MOUNTING
MONTAGGIO A INCASSO
MONTAJE EMPOTRADO
MONTAGE ENCASTRE

InfoTECH

<p>ITALY</p> <p>Numero Verde 800-018009</p>	<p>WORLDWIDE</p> <p>ScameOnLine www.scame.com infotech@scame.com</p>
---	--

FLUSH MOUNTING
MONTAGGIO A INCASSO
MONTAJE EMPOTRADO
MONTAGE ENCASTRÉ



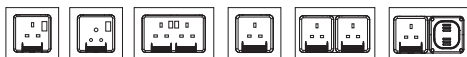
SURFACE MOUNTING
MONTAGGIO ESTERNO
MONTAJE EN SUPERFICIE
MONTAGE EN SAILLIE



Switches / Interruttori / Interruptors / Interrupteurs



Sockets / Prese / Enchufes / Prises



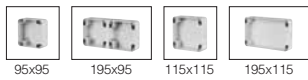
Flush mounting boxes / Cassetta da incasso / Cajas empotrables / Boîtiers à encastrer



Accessories / Accessory / Accesorios / Accessoires



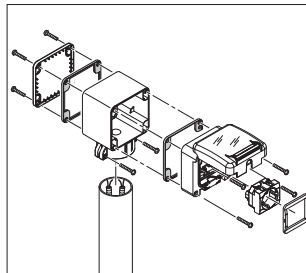
Surface mounting boxes / Cassetta per montaggio esterno / Cajas de pared / Boîtiers mural



Sockets modular / Prese modulari / Bases modulares / Prises modulaires

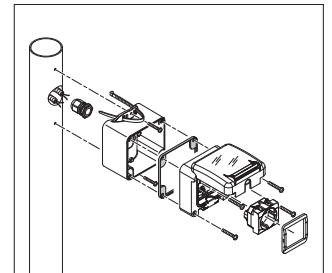


(dimensions in mm)



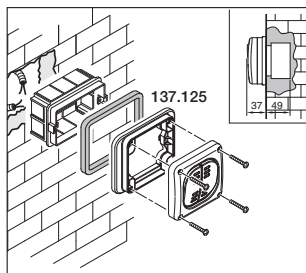
Pole-top mounting

Testa palo
Parte superior columna
Tête poteau



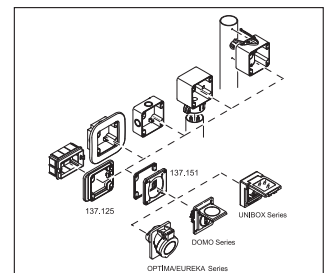
Pole side by side mounting

Abbraccio palo
Enganche a columna
Adaptation poteau



Flush-mounting box adapter (M95)

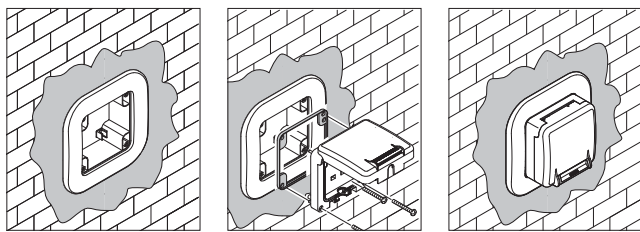
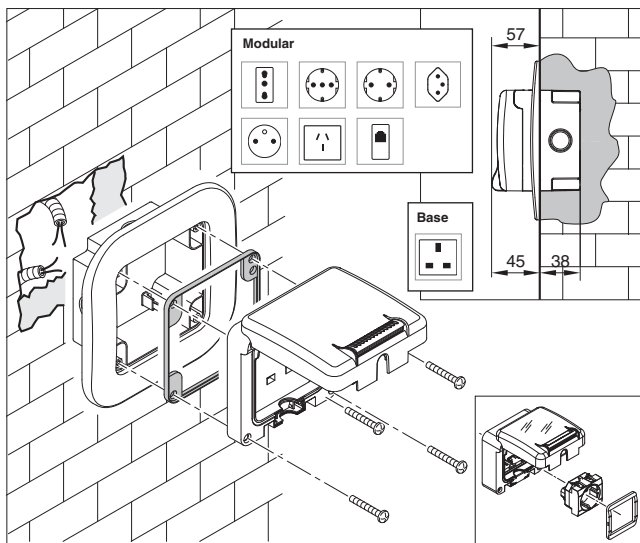
Adattatore scatole da incasso (M95)
Adaptador cajas empotrables (M95)
Adaptateur boîtier à encastrer (M95)



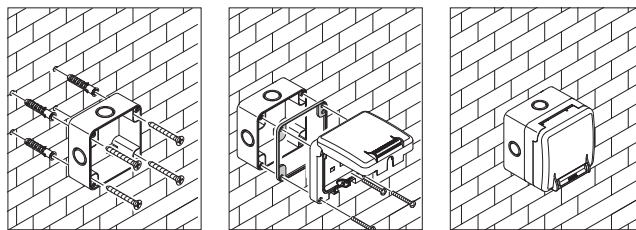
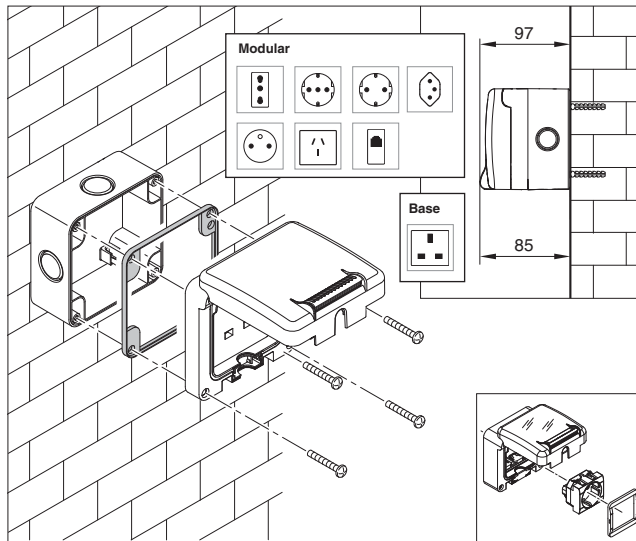
Cover for M95 boxes with 70x87 predrilling

Coperchio per scatole M95 preforatura 70x87
Tapa para cajas M95 pretroquelado 70x87
Couvercle pour boîtier M95 perçage 70x87

**FLUSH MOUNTING / MONTAGGIO A INCASSO /
MONTAJE EMPOTRADO / MONTAGE ENCASTRÉ**



**SURFACE MOUNTING / MONTAGGIO ESTERNO /
MONTAJE EN SUPERFICIE / MONTAGE EN SAILLIE**



GB: PRODUCT FEATURES

Protecta range is composed by various surface mounted and flush mounting watertight switches and sockets. The Protecta range of products are made from a mix of thermoplastic material that let you install them indoors and outdoors or wherever you need a strong protection against water and dust: if correctly installed they maintain an international protection code of IP66.

Switches and bell push buttons are supplied with indicator led.

The Protecta range conforms to its rele t standard as well as the standard for Switches (BS EN 60 669-1) and Sockets (13Amps : BS 1363-2; 15Amps : BS 546).

Should you have any doubt regarding these products visit the site www.scame.com please contact your local Scame representative or write your question at scame@scame.com.

IT: CARATTERISTICHE DEL PRODOTTO

La gamma Protecta include differenti tipi di prese e interruttori da incasso ed esterni. I prodotti della serie sono realizzati con una mescola in materiale termoplastico, che ne permette l'installazione all'interno, all'esterno e in tutti gli ambienti che richiedano un elevato grado di protezione contro acqua e polvere, corrispondente al codice internazionale IP66, se correttamente montati. Interruttori e pulsanti per campanello sono forniti con un indicatore led.

La gamma Protecta è conforme allo standard t rele, nonché allo standard per interruttori (BS EN 60 669-1) e prese (13Amp : BS 1363-2; 15Amp : BS 546).

Per ulteriori informazioni sui prodotti visitare il sito www.scame.com, contattare il proprio rappresentante Scame di zona o inviare un messaggio di posta elettronica all'indirizzo scame@scame.com.

ES: CARACTERÍSTICAS DEL PRODUCTO

La gama Protecta está compuesta por varios interruptores y enchufes herméticos para montaje en superficie y empotrado. La gama de productos Protecta se ha realizado con una mezcla de materiales termoplásticos que permite su instalación en interiores y exteriores o en cualquier lugar en donde se necesite un a protección resistente al agua y al polvo. Si son instalados correctamente, mantienen un código de protección internacional IP66. Los interruptores y los pulsadores de timbre incluyen un indicador led.

La gama Protecta cumple con las normas correspondientes al igual que con las normas para Interruptores (BS EN 60 669-1) y Enchufes (13Amps BS 1363-2; 15Amps : BS 546).

Si tiene alguna duda con respecto a estos productos, visite el sitio www.scame.com, póngase en contacto con su representante local de Scame o envíe sus preguntas a scame@scame.com.

FR: CARACTÉRISTIQUES DU PRODUIT

La gamme Protecta comprend différents interrupteurs et prises étanches montés en saillie et encastrés. La gamme de produits Protecta associent un matériau thermoplastique permettant une installation interne ou externe, ou partout où une protection efficace contre l'eau et la poussière est nécessaire : correctement installés, les dispositifs garantissent le code de protection international IP66. Les interrupteurs et les boutons de sonnettes sont fournis avec un indicateur à DEL. La gamme Protecta est conforme à la norme t relais ainsi qu'à la norme interrupteurs (BS EN 60 669-1) et prises (13Amps : BS 1363-2; 15Amps : BS 546)

Pour toute question concernant ces produits, visitez le site www.scame.com contactez votre représentant local Scame ou envoyez vos questions à scame@scame.com.

GB: SAFETY INSTRUCTIONS

WARNING

DISCONNECT AND ISOLATE SUPPLY BEFORE MAKING ANY ELECTRICAL CONNECTIONS

The described products should be installed by a suitably qualified person (like a qualified electrician) in accordance with building codes and standards and in accordance with the appropriate part of the IEE wiring regulations.

It's forbidden using any form of paint or wood preservative associate at these products because they may damage the material used but all of them can safely be installed on surfaces coated with paint and preservative when they are completely dry. Please ensure that you are using cables not stressed and of appropriate diameter and type.

Remember that with socket products you must keep earth continuity especially if you use any metal conduit.

Note that the products here described are made from thermoplastic material, which has high impact strength and has a good fire rating but if you are installing in places where some type of chemicals substance like syntetic oils, creosote or hars cleaners are used, please seek advice from Scame Technical Dept.

IT: ISTRUZIONI DI SICUREZZA

ATTENZIONE

DISCONNETTERE E ISOLARE L'ALIMENTAZIONE ELETTRICA PRIMA DI ESEGUIRE QUALSIASI COLLEGAMENTO

I prodotti descritti devono essere installati da personale debitamente qualificato (ad es. da un elettricista professionista), in conformità alle normative e agli standard in ambito di edilizia, nonché alla relativa sezione delle normative IEE sugli impianti elettrici.

Questi prodotti non devono essere trattati con nessun tipo di tinta o vernice protettiva per legno, onde evitare danneggiamenti. Essi possono tuttavia essere installati senza problemi sulle superfici verniciate, una volta perfettamente asciutte. Assicurarsi che i cavi utilizzati non siano sottoposti a nessun tipo di stress, verificando inoltre che siano del tipo e del diametro adeguati. Durante l'installazione delle prese mantenere la continuità della messa a terra, particolarmente in caso di impiego di condotti metallici. I prodotti qui descritti sono in materiale termoplastico, caratterizzato da una forte resistenza agli urti e una buona classe di fuoco, ma in caso di installazione in ambienti adibiti all'uso di sostanze chimiche, tra cui oli sintetici, creosoto o detersivi aggressivi, consultare il reparto tecnico di Scame.

ES: INSTRUCCIONES DE SEGURIDAD

ADVERTENCIA

DESCONECTE Y AISLE LA ALIMENTACIÓN ANTES DE REALIZAR CUALQUIER CONEXIÓN ELÉCTRICA.

Los productos descritos deben ser instalados por una persona calificada (como un electricista calificado) según los códigos de construcción y en conformidad con la parte correspondiente de las regulaciones de cableado IEE.

Está prohibido utilizar cualquier tipo de pintura o barniz para tratamiento de madera asociado a estos productos puesto que pueden dañar el material utilizado, no obstante, todos pueden instalarse de manera segura en superficies recubiertas con pintura y barnices una vez completamente secas.

Asegúrese de que los cables que utilice no estén tensionados y de que sean del diámetro y tipo apropiados. Recuerde que con los productos con enchufe debe mantener la conexión a tierra, en especial si utiliza algún metal o conducto. Tenga en cuenta que los productos descritos aquí están realizados en materiales termoplásticos, con una fuerza de alto impacto y una buena resistencia al fuego, pero si realiza la instalación en lugares en los que se utiliza algún tipo de sustancias químicas como aceites sintéticos, creosota o limpiadores abrasivos, solicite el asesoramiento del Departamento Técnico de Scame.

FR: INSTRUCTIONS DE SÉCURITÉ

ATTENTION

DÉBRANCHER ET ISOLER L'ALIMENTATION AVANT DE PROCÉDER AUX BRANCHEMENTS ÉLECTRIQUES

Les produits décrits doivent être installés par une personne qualifiée (électricien qualifié), conformément aux codes et normes d'installation ainsi qu'à la partie pertinente des réglementations de câblage IEE. Il est interdit d'utiliser tout type de peinture ou de produit de protection du bois avec ces produits sous peine d'endommager le matériau utilisé. Tous les produits peuvent être installés en toute sécurité sur les surfaces peintes et protégées une fois que ces dernières sont parfaitement sèches.

Utiliser des câbles en parfait état et d'un diamètre et d'un type adéquats. Attention, le branchement à la terre doit être prévu, en particulier en cas d'utilisation de tubes métalliques. Attention, les produits décrits sont réalisés en matériau thermoplastique à forte résistance contre les chocs et présentant également un bon degré au feu mais, en cas d'installation dans des environnements prévoyant l'utilisation de substances chimiques comme huiles synthétiques, créosote ou produits nettoyants agressifs, demandez conseil au Service technique Scame.