

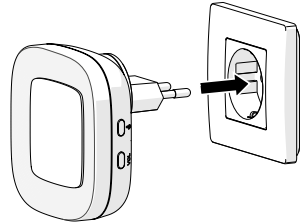
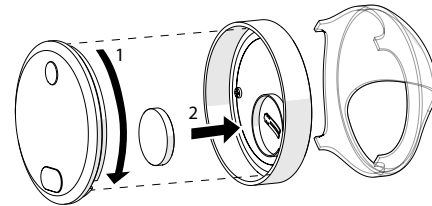
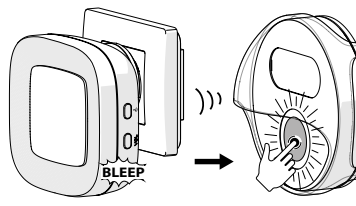
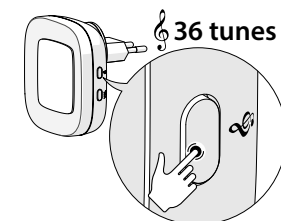
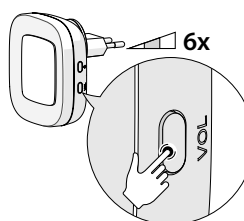
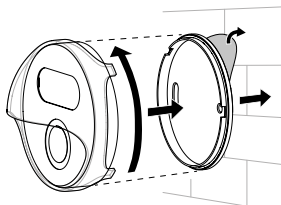
Quick start guide

DOORB220CWT2



ned.is/doorb220cwt2



<p>1 Insert into the outlet</p> 	<p>2 Insert the battery (transmitter)</p> 	<p>3 Pairing</p> 
<p>4 Choose a tune</p> 	<p>5 Set the volume</p> 	<p>6 Attach the transmitter (A or B)</p> 

EN Doorbell



For more information see the extended manual online: ned.is/doorb220cwt2

⚠ Read the accompanied safety instructions before using the product.

Intended use

The product is intended as a wireless doorbell. The product consists of two receivers and a transmitter. The transmitter is powered by a battery and the receiver can be plugged directly into a power outlet. The doorbell receiver is for indoor use only. Any modification of the product may have consequences for safety, warranty and proper functioning.

DE Türklingel



Weitere Informationen finden Sie in der erweiterten Anleitung online: ned.is/doorb220cwt2

⚠ Lesen Sie die beiliegenden Sicherheitshinweise, bevor Sie das Produkt verwenden.

Bestimmungsgemäße Verwendung

Dieses Produkt ist zur Verwendung als Funk-Türklingel gedacht. Das Produkt besteht aus zwei Empfängern und einem Sender. Der Sender wird mit einer Batterie betrieben und der Empfänger kann direkt in eine Steckdose eingesteckt werden. Der Türklingel-Empfänger ist ausschließlich zur Verwendung innerhalb von Gebäuden gedacht. Jegliche Modifikation des Produkts kann Folgen für die Sicherheit, Garantie und ordnungsgemäße Funktionalität haben.

FR Sonnette



Pour plus d'informations, consultez le manuel détaillé en ligne : ned.is/doorb220cwt2

⚠ Lisez les instructions de sécurité qui accompagnent le produit avant de l'utiliser.

Utilisation prévue

Le produit est destiné à être une sonnette sans fil. Le produit se compose de deux récepteurs et d'un émetteur. L'émetteur est alimenté par une pile et le récepteur peut être branché directement sur une prise de courant. La sonnette est destinée à un usage intérieur uniquement. Toute modification du produit peut avoir des conséquences sur la sécurité, la garantie et le bon fonctionnement.

NL Deurbel



Zie voor meer informatie de uitgebreide handleiding online: ned.is/doorb220cwt2

⚠ Lees de meegeleverde veiligheidsinstructies voordat u het product gebruikt.

Bedoeld gebruik

Het product is bedoeld als draadloze deurbel. Het product bestaat uit twee ontvangers en een zender. De zender wordt gevoed door een batterij en de ontvanger kan rechtstreeks in het stopcontact worden gestoken. De deurbelontvanger is enkel bedoeld voor gebruik binnenshuis. Elke wijziging van het product kan gevolgen hebben voor veiligheid, garantie en correcte werking.

IT Campanello



Per maggiori informazioni vedere il manuale esteso online: ned.is/doorb220cwt2

⚠ Leggere le istruzioni di sicurezza allegate prima di utilizzare il prodotto.

Uso previsto

Il prodotto è inteso come campanello wireless. Il prodotto è costituito da due ricevitori e un trasmettitore. Il trasmettitore è alimentato da una batteria e il ricevitore può essere collegato direttamente a una presa elettrica. Il ricevitore del campanello è inteso esclusivamente per l'utilizzo in interni. Eventuali modifiche al prodotto possono comportare conseguenze per la sicurezza, la garanzia e il corretto funzionamento.

ES Timbre de puerta

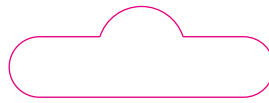


Para más información, consulte el manual ampliado en línea: ned.is/doorb220cwt2

⚠ Lea las instrucciones de seguridad que se acompañan antes de utilizar el producto.

Uso previsto por el fabricante

Este producto está diseñado como timbre de puerta inalámbrico. El producto consiste en dos receptores y un transmisor. El transmisor se alimenta mediante una pila y el receptor se puede enchufar directamente a una toma de corriente. El receptor del timbre de puerta está diseñado únicamente para su uso en interiores. Cualquier modificación del producto puede tener consecuencias para la seguridad, la garantía y el funcionamiento adecuado.



PT Campainha



Para mais informações, consulte a versão alargada do manual on-line: ned.is/doorb220cwt2

A Leia as instruções de segurança fornecidas antes de utilizar o produto.

Utilização prevista

Este produto destina-se a servir de campainha sem fios.
Este produto é composto por dois receptores e um transmissor.
O transmissor é alimentado por uma bateria e o receptor pode ser ligado diretamente a uma tomada elétrica.
O receptor da campainha destina-se apenas a ser utilizado em interiores.
Qualquer alteração do produto pode ter consequências em termos de segurança, garantia e funcionamento adequado.

SV Dörrklocka



För ytterligare information, se den utökade manualen online: ned.is/doorb220cwt2

A Läs de bifogade säkerhetsanvisningarna innan produkten används.

Avsedd användning

Produkten är avsedd som en trådlös dörrklocka. Produkten består av två mottagare och en sändare. Sändaren kraftförsörjs med ett batteri och mottagaren kan anslutas direkt till ett eluttag. Dörrklockan/mottagaren är endast avsedd för användning inomhus.
Modifisering av produkten kan medföra konsekvenser för säkerhet, garanti och korrekt funktion.

FI Ovikello



Katso tarkemmat tiedot käyttöoppaan laajemmasta verkkoversiosta: ned.is/doorb220cwt2

A Lue mukana toimitetut turvallisuusohjeet ennen tuotteen käyttämistä.

Käyttötarkoitus

Tuote on tarkoitettu langattomaksi ovikelloksi. Tuote koostuu kahdesta vastaanotimesta ja lähettimestä.
Lähetin toimii paristolla ja vastaanotin voidaan kytkeä suoraan pistorasiaan.
Ovikellon vastaanotin on tarkoitettu vain sisäkäyttöön.
Tuotteen muutokset voivat vaikuttaa turvallisuuteen, takuuseen ja asianmukaiseen toimintaan.

NO Dørklokke



For mer informasjon, se den fullstendige bruksanvisningen på nett: ned.is/doorb220cwt2

A Les sikkerhetsinstruksjonene som fulgte med før du tar i bruk produktet.

Tiltenkt bruk

Dette produktet er tiltenkt som en trådløs dørklokke. Produktet består av to mottakere og en sender. Senderen drives av et batteri, og mottakeren kan kobles direkte til en stikkontakt. Dørklokken er bare tiltenkt innendørs bruk. Eventuelle modifikasjoner av produktet kan ha konsekvenser for sikkerhet, garanti og funksjon.

DA Dørklokke



Yderligere oplysninger findes i den udvidede manual online: ned.is/doorb220cwt2

A Læs de medfølgende sikkerhedsinstruktioner, før du bruger produktet.

Tilsgjort brug

Produktet er beregnet som en trådløs dørklokke. Produktet består af to modtagere og en sender. Senderen strømforsynes af et batteri, og modtageren kan sluttes direkte til en stikkontakt. Dørklokke-modtageren er kun beregnet til indendørs brug.
Enhver modificering af produktet kan have konsekvenser for sikkerhed, garanti og korrekt funktion.

HU Csengő

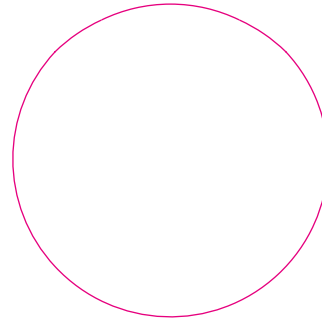
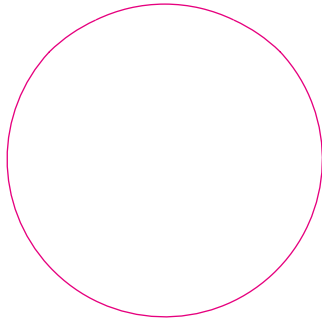


További információért lásd a bővített online kézikönyvet: ned.is/doorb220cwt2

A A termék használatá elött olvassa el a mellékelt biztonsági útmutatót.

Tervezett felhasználás

A termék rendeltetésszerűen kizárólag vezetékes nélküli csengőként használható.
A termék két vevőegységből és egy adóegységből áll.
Az adóegység akkumulátorral működik, a vevőegységet pedig közvetlenül egy hálózati csatlakozáshoz kell dugni.
A csengő vevőegysége kizárólag beltéri használatra készült.
A termék bármilyen módosítása befolyásolhatja a biztonságot, a jóállást és a megfelelő működést.



PL Dzwonek do drzwi



Więcej informacji znajdziesz w rozszerzonej instrukcji obsługi online: ned.is/doorb220cwt2

A Przed rozpoczęciem korzystania z produktu należy zapoznać się z załączonymi instrukcjami dotyczącymi bezpieczeństwa.

Przeznaczenie

Ten produkt jest przeznaczony do użytku jako bezprzewodowy dzwonek do drzwi.
Produkt składa się z dwóch odbiorników i nadajnika. Nadajnik jest zasilany za pomocą baterii, a odbiornik można podłączyć bezpośrednio do gniazdka elektrycznego.
Odbiornik dzwonek do drzwi jest przeznaczony wyłącznie do użytku w pomieszczeniach.
Wszelkie modyfikacje produktu mogą mieć wpływ na bezpieczeństwo, gwarancję i działanie.

EL Κουδούνι εισόδου



Για περισσότερες πληροφορίες δείτε το εκτενές online εγχειρίδιο: ned.is/doorb220cwt2

A Διαβάστε τις οδηγίες ασφαλείας προτού χρησιμοποιήσετε το προϊόν.

Προοριζόμενη χρήση

Το προϊόν αυτό προορίζεται ως ασύρματο κουδούνι εισόδου.
Το προϊόν αποτελείται από δύο δέκτες και έναν πομπό.
Ο πομπός διαθέτει μπαταρία και ο δέκτης μπορεί να συνδεθεί απευθείας στην πρίζα.
Ο δέκτης κουδουνιού εισόδου προορίζεται αποκλειστικά για εσωτερικό χώρο.
Οποιαδήποτε τροποποίηση του προϊόντος μπορεί να έχει επιπτώσεις στην ασφάλεια, την εγγύηση και τη σωστή λειτουργία.

SK Domový zvonček



Viac informácií nájdete v rozšírenom návode online: ned.is/doorb220cwt2

A Pred použitím výrobku si prečítajte priložené bezpečnostné pokyny.

Určené použitie

Tento výrobok slúži ako bezdrôtový domový zvonček.
Výrobok sa skladá z dvoch prijímačov a vysielачa. Vysielač je napájaný batériou a prijímač sa môže pripojiť priamo do elektrickej zásuvky.
Prijímač domového zvončeka je určený len na použitie vo vnútornom prostredí.
Každá zmena výrobku môže mať následky na bezpečnosť, záruku a správne fungovanie.

CS Zvonek



Více informací najdete v rozšířené příručce online: ned.is/doorb220cwt2

A Před použitím výrobku si přečtěte přiložené bezpečnostní pokyny.

Zamýšlené použití

Tento výrobek je určen k použití výhradně jako bezdrátový zvonek.
Výrobek se skládá ze dvou přijímačů a jednoho vysílače.
Vysílač je napájen z baterie a přijímač lze zapojit přímo do stěnové zásuvky.
Přijímač zvonku je určen výhradně k použití ve vnitřních prostorách.
Jakékoli úpravy výrobku mohou ovlivnit jeho bezpečnost, záruku a správné fungování.

RO Sonerie pentru ușă



Pentru informații suplimentare, consultați manualul extins, disponibil online: ned.is/doorb220cwt2

A Înainte de utilizarea produsului, citiți instrucțiunile de siguranță care îl însoțesc.

Utilizare preconizată

Produsul este destinat utilizării ca sonerie wireless pentru ușă.
Produsul este format din două receptoare și un emițător.
Emițătorul este alimentat electric de la o baterie, iar receptorul poate fi conectat direct la o priză electrică.
Receptorul soneriei pentru ușă este destinat exclusiv pentru utilizare în interior.
Orice modificare a produsului poate avea consecințe pentru siguranța, garanția și funcționarea corectă a produsului.