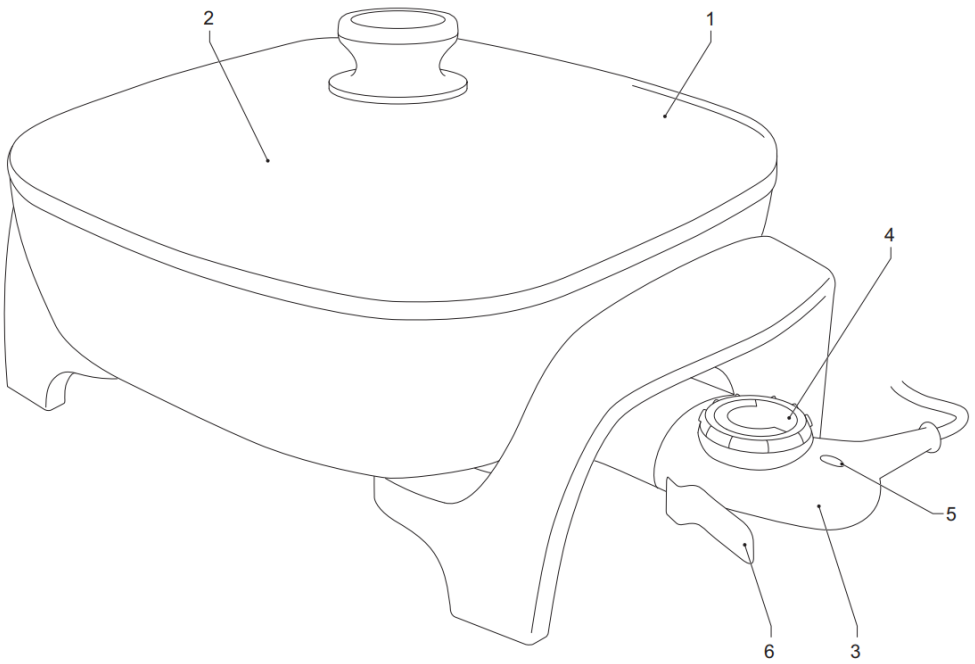


nedis

FCSP110EBK40

Електрически тиган



Описание

1. Незалепащ тиган	
2. Капак	
3. Контролна сонда	
4. Температурен циферблат	<ul style="list-style-type: none">• Завъртете диска за температура, за да контролирате температурата
5. Индикатор	<ul style="list-style-type: none">• Индикаторът светва: Устройството се загарява.• Светлината изгасва: зададената температура е достигната. Устройството е готово за употреба.• Светлинните цикли се включват и изключват: Термостатът поддържа зададената температура
6. Спусък за бързо отделяне	<ul style="list-style-type: none">• Използвайте спусъка, за да освободите лесно управляващата сонда

Безопасност

- Прочетете внимателно ръководството преди употреба. Запазете ръководството за бъдещи справки.
- Производителят не носи отговорност за последващи щети или за щети на имущество или лица, причинени от неспазване на инструкциите за безопасност и неправилна употреба на устройството.
- Устройството може да се използва от деца на възраст над 8 години и от лица с физически, сензорни, умствени или двигателни увреждания или липса на опит и знания, ако са под наблюдение или са инструктирани как да използват устройството по безопасен начин и разбират включените опасности. Почистването и поддръжката не трябва да се извършват от деца, освен ако са на възраст над 8 години и не се наблюдават. Пазете устройството и хранящия кабел на място, недостъпно за деца под 8 години. Децата не трябва да играят с устройството.
- Използвайте устройството само по предназначение. Не използвайте устройството за цели, различни от описаните в ръководството.
- Не използвайте устройството, ако някоя част е повредена или дефектна. Ако устройството е повредено или дефектно, незабавно го сменете
- Устройството е подходящо само за вътрешна употреба. Не използвайте устройството на открито.
- Устройството е подходящо само за домашна употреба. Не използвайте устройството за търговски цели.

- Не използвайте устройството близо до вани, душове, легени или други съдове, съдържащи вода.
- Не излагайте устройството на вода или влага.
- Уверете се, че устройството не влиза в контакт с запалим материал.
- Пазете устройството далеч от източници на топлина. Не поставяйте устройството върху горещи повърхности или в близост до открит огън.
- Не покривайте устройството.
- Уверете се, че има достатъчно място около устройството, за да може топлината да излиза и да осигурите достатъчна вентилация.
- Поставете устройството на стабилна, равна повърхност.
- Поставете устройството върху топлоустойчива и устойчива на пръски повърхност.
- Не поставяйте устройството върху котлон.
- Не използвайте въглища или подобни горими горива.
- Не оставяйте металните прибори за хранене да докосват плочите на скара, за да предотвратите повреда на незалепващото покритие.
- Пазете се от горещи части. Повърхностите, маркирани със символ за предупреждение за горещи повърхности, могат да се нагреят по време на употреба. Достъпните повърхности могат да се нагорещат, когато устройството работи.
- Бъдете внимателни, когато докосвате устройството. Използвайте топлоустойчиви ръкавици, ако трябва да докоснете устройството по време или малко след употреба.
- Уверете се, че ръцете ви са сухи, преди да докоснете устройството.
- Пазете се от пара и пръски, когато слагате храна върху скарата.
- Горещата грес може да изпръсне от плочата на скарата.
- Не изливайте студена вода върху горещата скара. Водата ще пръска и ще повреди плочата на скара.
- По време на употреба плочата на скарата се нагрива много. Не докосвайте горещата скара.
- Не оставяйте устройството без надзор по всяко време с/или по време на употреба
- Не премествайте устройството, докато е включено или все още е горещо. Извадете щепсела от контакта и изчакайте, докато устройството се охлади.

Електрическа безопасност



- За да се намали рискът от токов удар, този продукт трябва да се отваря от оторизиран техник само когато е необходимо сервизно обслужване.
- Изключете продукта от електрическата мрежа и друго оборудване, ако възникне проблем.
- Не използвайте устройството, ако мрежовият кабел или щепселът са повредени или дефектни. Ако мрежовият кабел или щепселът е повреден или дефектен, той трябва да бъде заменен от производителя или оторизиран агент за ремонт.
- Преди употреба винаги проверявайте дали мрежовото напрежение е същото като напрежението на табелката с данни на устройството.
- Свържете устройството към заземен контакт. Ако е необходимо, използвайте заземен удължителен кабел с подходящ диаметър.
- Винаги развийте напълно захранващия и удължителния кабел.
- Уверете се, че захранващият кабел не виси над ръба на плот и не може да бъде хванат случайно или да ви препъне.
- Използвайте само подходящия съединител, за да работите с устройството.
- Устройството не е предназначено да се управлява чрез външен таймер или отделна система за дистанционно управление.
- Не премествайте устройството, като дърпате захранващия кабел.
- Не потапяйте устройството, захранващия кабел или щепсела във вода или други течности.

Употреба

- Почистете устройството. Вижте раздела „[Почистване и поддръжка](#)“.
- Подправете готварската повърхност, като нанесете тънък слой олио за готвене и разтрийте с абсорбираща кухненска кърпа.
- Поставете контролната сонда във входа на устройството.
- Поставете щепсела в контакта.
- Задайте циферблата за температура на необходимата температура. Индикаторът за температура светва.
- Изчакайте няколко минути, докато индикаторът за температура изгасне. Устройството е достигнало необходимата температура.

Забележка: Вграденият термостат поддържа температурата. Индикаторът се включва и изключва няколко пъти. Това помага на повърхността за готвене да се адаптира към температурата на готвене.

- Задайте диска за температура на минималната температура.
- Извадете щепсела от контакта.
- Оставете устройството да се охлади напълно

Забележка: Ако включите устройството за първи път, устройството може да изпусна малко дим и характерна миризма за кратък период. Това е нормално.

Температури и време за готвене

Вид храна	Темп.	Време
Бекон	150-160 °C	10-12 мин
Печене, торта	120-150 °C	25-40 мин
Задушаване	90 - 110 °C	45-60 мин
Запържване	160-200 °C	5-10 мин
Гювеч (касероле)	90-110 °C	60-90 мин
Пилешки парчета	160-180 °C	40-60 мин
Яйца, пържени или бъркани	120-135 °C	2-5 мин
Риба	160 -180 °C	5-10 мин
Френски тост (пържени филии)	130-150 °C	4-6 мин
Хамбургери, с дебелина 2,5 см	160-180 °C	10-14 мин
Хамбургери, с дебелина 1,5 см	160-180 °C	5-7 мин
Дробчета	160-170 °C	6-10 мин
Палачинки	180-200 °C	2-3 мин
Свински котлети, дебели 2,5 см	160-180 °	20-25 мин
Свински котлети, с дебелина 1,5 см	160-180 °	15-20 мин
Печено говеждо (1,5 кг)	160-180 °	60-90 мин
Печено свинско (1,5 кг)	160-180 °	120-150 мин
Печено пиле (1,5 кг)	160-180 °	120-150 мин
Наденички	140-160 °C	12-15 мин
Телешка пържола, минутна пържола	190-210 °C	2-4 мин
Телешка пържола 2,5 см – rare (недопечена)	180-200 °C	5-7 мин
Телешка пържола 2,5 см – medium (средно изп.)	180-200 °C	8-10 мин
Телешка пържола 4 см – rare (недопечена)	180-200 °C	7-10 мин
Телешка пържола 4 см – medium (средно изп.)	180-200 °C	12-15 мин
Задушаване, разнообразно	90-120 °C	60-90 мин

След употреба

- Задайте диска за температура на минималната температура.
- Изключете устройството
- Извадете щепсела от контакта.
- Оставете устройството да се охлади напълно.

Почистване и поддръжка

Внимание!

- Преди почистване или поддръжка, винаги изключвайте устройството, извадете щепсела от контакта и изчакайте, докато устройството се охлади.
- Не се опитвайте да поправяте устройството. Ако устройството не работи правилно, заменете го с ново устройство.
- Не използвайте почистващи разтворители или абразиви.
- Не използвайте остри предмети.
- Не потапяйте устройството във вода или други течности.
- Почиствайте устройството след всяка употреба:
 - Отстранете остатъците с хартиена кърпа.
 - Отстранете изпечените остатъци с пластмасова подложка за почистване
 - Почистете устройството и капака с мек препарат и мека гъба за измиване. Изплакнете с вода и изсушете внимателно.
 - Тиганът и капакът на тигана могат да се почистват в съдомиялна машина.
 - Премахнете упоритите петна, като използвате разтвор на паста, направен от 2 супени лъжици сода бикарбонат и 2 чаени лъжички вода.

Забележка: Предварително загрейте тигана за 1-1,5 минути. Изключете захранването, извадете щепсела от контакта и извадете сондата от устройството. Нанесете разтвора на пастата върху незалепващата повърхност и оставете да престои поне час. Изплакнете и подсушете тигана.

Характеристики

Вид устройство	Електрически тиган
Мощност	2200 W
Дължина на кабела	0,7 m
Артикулен номер	FCSP110EBK40
Размери	530x340x185 mm

Помощ и допълнителна информация

Ако имате нужда от допълнителна помощ и/ или имате коментари или предложения, моля посетете официалната страница на NEDIS: www.nedis.com/support

Вносител и дистрибутор за България:

ВИКИВАТ ООД

Гр. Пловдив, 4003, България

Ул. Мостова 3

W: <https://vikiwat.com>

E: info@vikiwat.com

T: 0700 45 445/ *4545

Производител: NEDIS B.V.

T: +31 (0)73-5993965

E: service@nedis.com

W: www.nedis.com/contact

NEDIS B.V. De Tweeling 28 5215 MC 's-

Hertogenbosch THE NETHERLANDS