

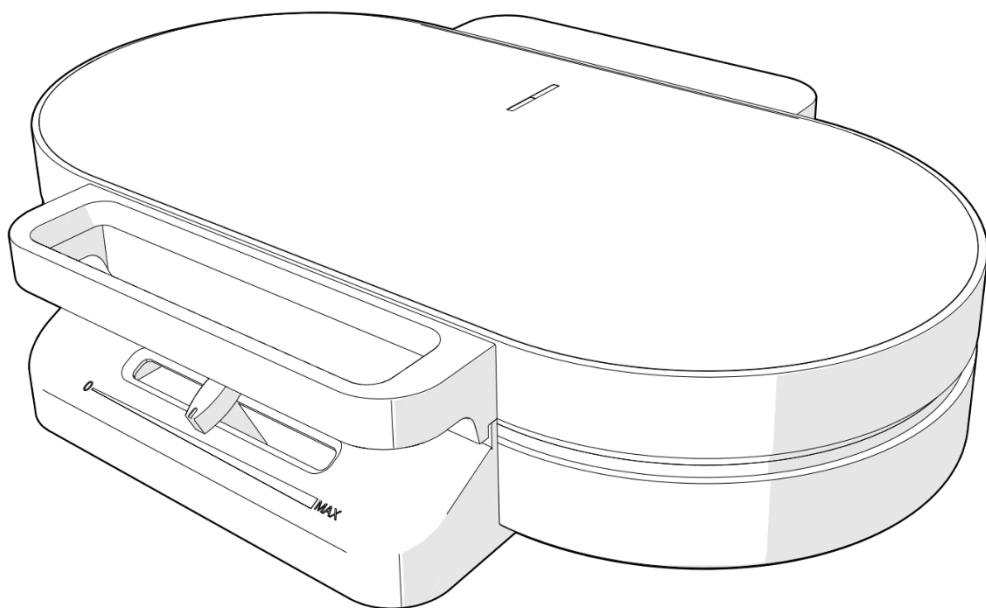
nedis



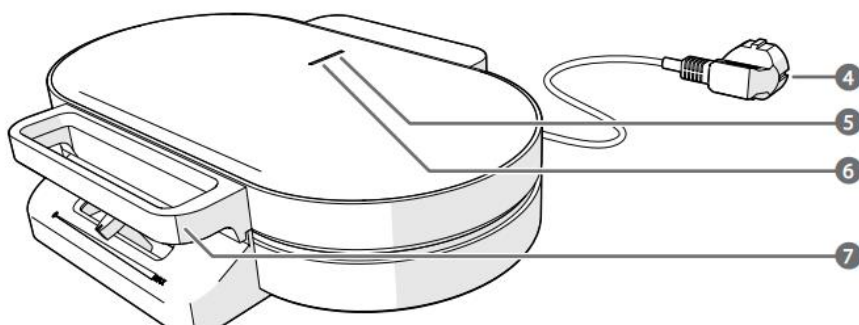
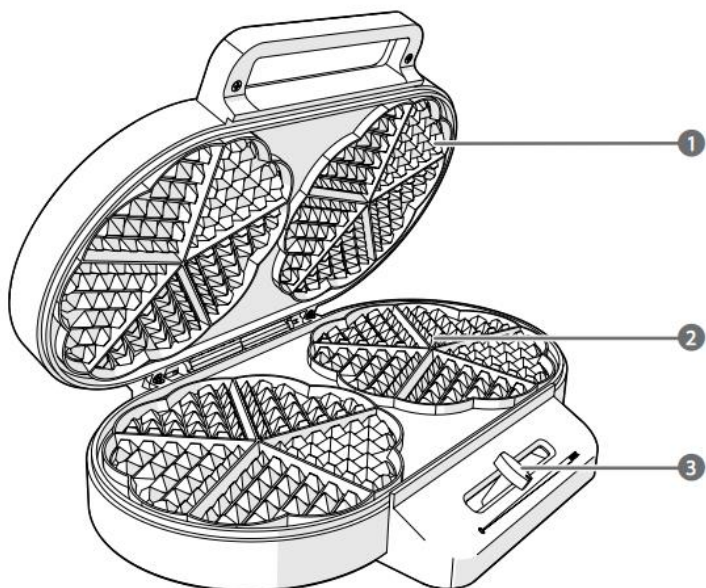
Гофретник

Двоен, с термостат

KAWP110FBK



A



Двоен гофретник - KAWP110FBK



За повече информация вижте разширеното ръководство онлайн:
ned.is/kawp110fbk

Предназначение

Този продукт е специално предназначен за приготвяне на вафли.

Продуктът е предназначен само за вътрешна употреба.

Този продукт е предназначен за използване в домакинството и подобни приложения, като кухненски площи.

Всяка модификация на продукта може да има последици за безопасността, гаранцията и правилното функциониране.

Характеристики

Продукт	Двоен гофретник
Артикулен номер	KAWP110BK
Размери (l x w x h)	310 x 75 x 230 mm
Дължина на кабела	1,5 m
Входно напрежение	220 - 240 VAC ; 50 / 60 Hz
Мощност	1200 W

Основни части (изобр. А)

- (1) Горна решетка
- (2) Долна решетка
- (3) Плъзгач на термостата
- (4) Захранващ кабел
- (5) Топлинен индикатор
- (6) Индикатор за мощност
- (7) Дръжка

Инструкции за безопасност

- Уверете се, че сте прочели напълно и сте разбрали инструкциите в този документ, преди да инсталирате или използвате продукта. Запазете този документ за бъдещи справки.
- Използвайте продукта само както е описано в този документ.
- Не използвайте продукта, ако дадена част е повредена или дефектна. Заменете незабавно повредения или дефектен продукт.
- Не изпускайте продукта и избягвайте ударите по него.

- Съхранявайте продукта на място, недостъпно за деца.
- Този продукт може да се обслужва само от квалифициран техник за поддръжка, за да се намали рискът от токов удар.
- Изключете продукта от източника на захранване и друго оборудване, ако възникнат проблеми.
- Не излагайте продукта на вода или влага.
- Температурата на достъпните повърхности може да е висока, когато продуктът работи.
- Не докосвайте директно горещите части на продукта.
- Внимавайте, когато отваряте капака, може да изтече гореща пара.
- Пазете разстояние от запалими предмети.
- Не позволявайте захранващият кабел да докосва горещи повърхности.
- Не оставяйте продукта без надзор, когато е включен.
- Винаги затваряйте продукта, преди да го свържете към контакта.
- Свържете се само със заземен контакт.
- Изключете продукта от контакта, когато не се използва и преди почистване.
- Не използвайте външни таймери или системи за дистанционно управление, за да включвате или изключвате продукта.

Приготвяне на гофрети

1. Поставете продукта на равна, плоска повърхност.
2. Включете захранващия кабел А(4) в контакта.
 - ⓘ Решетките А(1)(2) започват да се загряват.
 - ⓘ Индикаторът за захранване А(6) светва в червено, за да покаже, че продуктът е включен.
 - ⓘ Индикаторът за нагряване А(5) светва в зелено, за да покаже, че продуктът се загрява предварително.
3. Използвайте плъзгача на термостата А(3), за да изберете желаната топлина.
 - ⓘ А5 се изключва, когато продуктът е готов за употреба.
4. Повдигнете горната част с дръжката А(7).
5. Изсипете тестото в центъра на А(2) и затворете А(1).
 - ⓘ А(5) светва.
 - ⓘ А(5) се изключва, когато храната е готова.
 - ⚠ Внимавайте, когато отваряте капака, може да изтече гореща пара.
6. Повдигнете горната част с А(7).
 - ⓘ Времето за готвене е около 6 - 10 минути.
7. Извадете гофретите с дървена или пластмасова шпатула.

- ⚠ Не използвайте метален инструмент за отстраняване на гофретите, за да избегнете повреда на покритието.
8. Нанесете още мазнина и тесто за гофрети или изключете А④, за да изключите продукта.

Помощ и допълнителна информация

Ако имате нужда от допълнителна помощ и/ или имате коментари или предложения, моля посетете официалната страница на NEDIS: www.nedis.com/support

Вносител и дистрибутор за България:

ВИКИВАТ ООД

Гр. Пловдив, 4003, България

Ул. Мостова 3

W: <https://vikiwat.com>

E: info@vikiwat.com

T: 0700 45 445/ *4545

Производител: NEDIS B.V.

T: +31 (0)73-5993965

E: service@nedis.com

W: www.nedis.com/contact

NEDIS B.V. De Tweeling 28 5215 MC 's-

Hertogenbosch THE NETHERLANDS