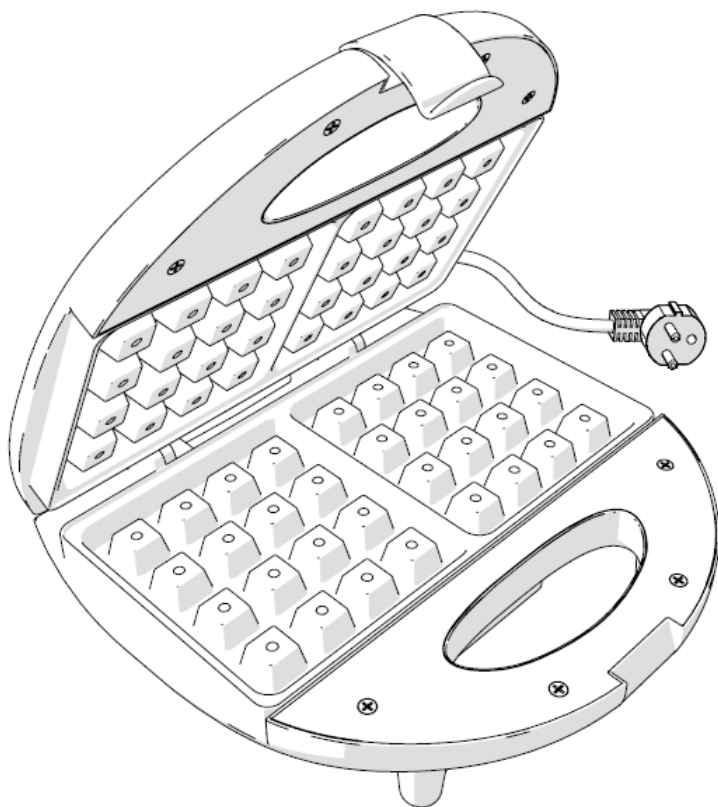


# nedis

Гофретник

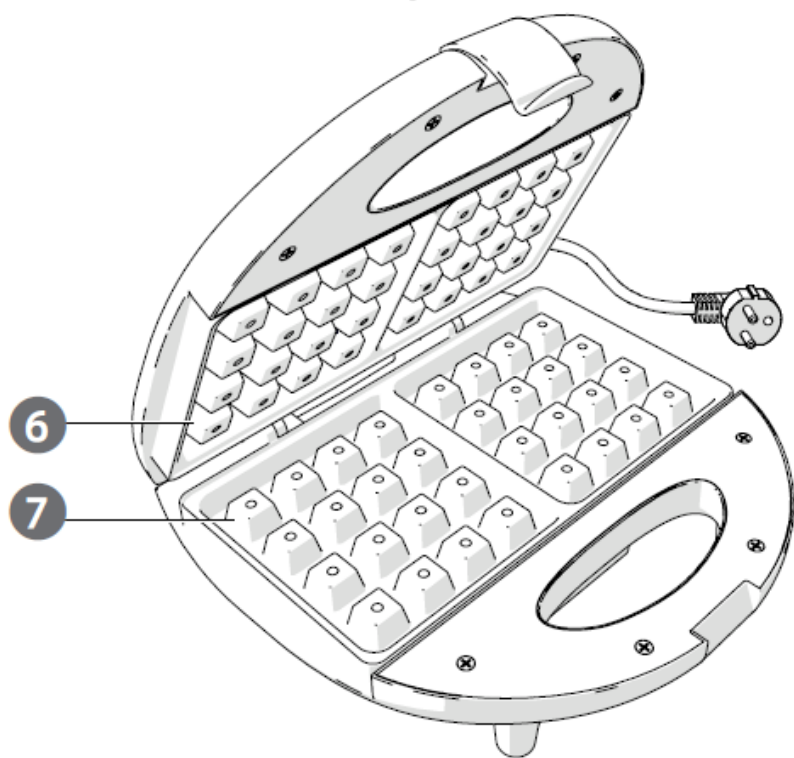
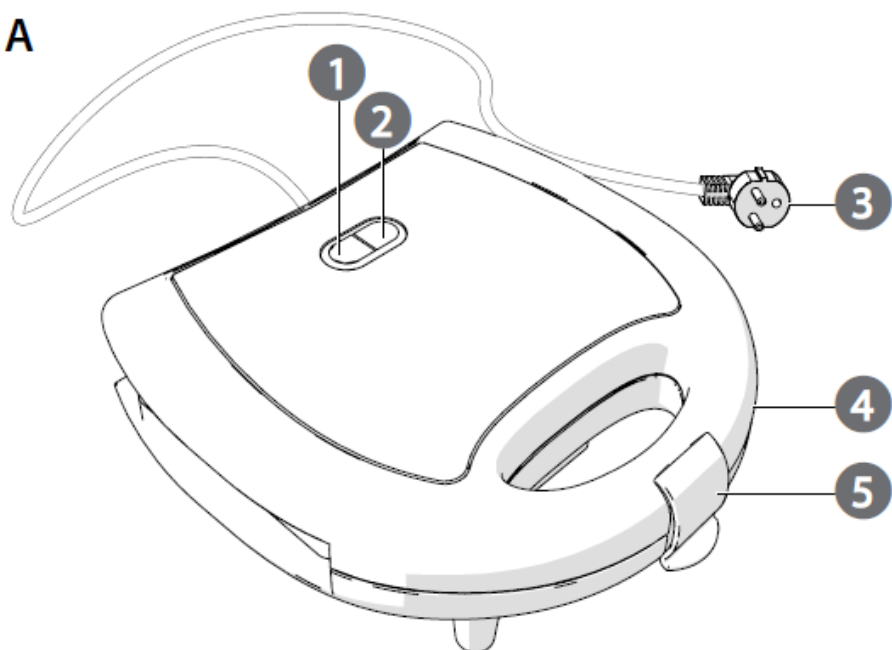
За две гофрети

**KAWP200BK**



[ned.is/kawp200bk](http://ned.is/kawp200bk)

A



## Характеристики

Продукт	Гофретник
Артикулен номер	KAWP200BK
Размери (l x w x h)	24 x 24 x 90 cm
Тегло	1150 g
Входно напрежение	220 - 240 VAC ; 50 / 60 Hz
Мощност	750 W
Клас защита	I

## Основни части (изобр. А)

- |                          |                   |
|--------------------------|-------------------|
| (1) Червен LED индикатор | (5) Щипка         |
| (2) Зелен LED индикатор  | (6) Горна решетка |
| (3) Захранващ кабел      | (7) Долна решетка |
| (4) Дръжка               |                   |

## Предназначение

Този продукт е специално предназначен за проготвянето на гофрети.

Този продукт е предназначен само за употреба на закрито.

Този продукт е предназначен за употреба в домашна среда и други подобни приложения, като в кухни.

Всяка модификация на продукта може да има последици за безопасността, гаранцията и правилното функциониране.

## Инструкции за безопасност

### ВНИМАНИЕ

- Използвайте продукта само както е описано в това ръководство.
- Не използвайте продукта, ако дадена част е повредена или дефектна. Заменете незабавно повредения или дефектен продукт!
- Поставете продукта на стабилна, равна повърхност.
- Уверете се, че продукта има от къде да освобогдава топлината си.
- Не оставяйте продукта без надзор докато работи.
- Винаги затваряйте продукта, преди да го включвате в електрическата мрежа.
- Този продукт трябва да бъде обслужван само от квалифициран техник, за да се избегне опасността от токов удар.
- Изключете продуктът и всякакво друго оборудване, ако възникне авария.
- Не излагайте продукта на вода и влага.
- Свързвайте само към заземени контакти.

- Изключвайте продукта от електрическата мрежа, когато не се използва и преди почистване.
- Не потапяйте продукта във вода.
- Не докосвайте директно горещите части на продукта.
- Не използвайте външни таймери или други системи за дистанционно управление, за да включвате или изключвате продукта.
- Внимавайте, когато отваряте капака. Може да бъде освободена гореща пара.
- Дръжте на разстояние от запалими обекти.
- Не позволявайте на захранващия кабел да се докосва до горещи повърхности.
- Дръжте далече от деца.

## Първа употреба

1. Премахнете всички опаковки.
2. Почистете А 6 и А 7 с влажна кърпа.
3. Поставете уреда на стабилна, равна повърхност.
4. Леко подмазнете А 6 и А 7 с олио или друга хранителна мазнина.
5. Включете А 3 в контакта.
6. Изключете А 3 след 10 минути.
7. Позволете на уреда да изстине.
8. Избършете А 6 и А 7 с домакинска хартия.

## Приготвяне на гофрети

1. Поставете продукта на стабилна, равна повърхност.
2. Включете А 3 в контакта. А 6 и А 7 ще започнат да се нагряват.
  - ⓘ А 1 ще се включи.
  - ⓘ А 2 ще се изключи, когато уреда е готов за употреба.
3. Отключете А 5.
4. Отворете А 4.
5. Изсипете смес за гофрети в средата на А 7 и затворете А 4.
6. Заклучете А 5.
  - ⓘ А 2 ще се включи.
7. Отворете А 4, когато А 2 се изключи.
  - ⓘ Времето за приготвяне е около 5 ~ 8 минути.
  - ⓘ Внимавайте, когато отваряте капака. Може да се освободи гореща пара.
8. Изкарайте гофретите с дървена или пластмасова шпатула.
  - ⓘ Не използвайте метални предмети за изкарването на гофретите, за да не нараните покритието.
9. Приложете нова мазнина и смес или изключете А 3, за да изключите уреда.

## Помощ и допълнителна информация

Ако имате нужда от допълнителна помощ и/ или имате коментари или предложения, моля посетете официалната страница на NEDIS: [www.nedis.com/support](http://www.nedis.com/support)

Вносител и дистрибутор за България:

ВИКИВАТ ООД

Гр. Пловдив, 4003, България

Ул. Мостова 3

W: <https://vikiwat.com>

E: [info@vikiwat.com](mailto:info@vikiwat.com)

T: 0700 45 445/ \*4545

Производител: NEDIS B.V.

T: +31 (0)73-5993965

E: [service@nedis.com](mailto:service@nedis.com)

W: [www.nedis.com/contact](http://www.nedis.com/contact)

NEDIS B.V. De Tweeling 28 5215 MC 's-

Hertogenbosch THE NETHERLANDS